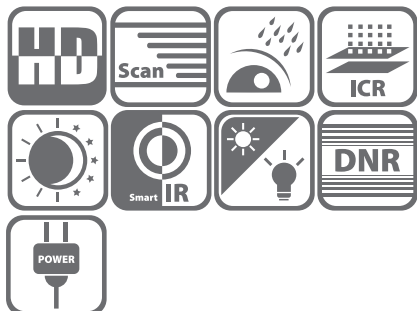


DS-2CE16DOT-IR(P)

Caméra embarquée IR HD 1080p



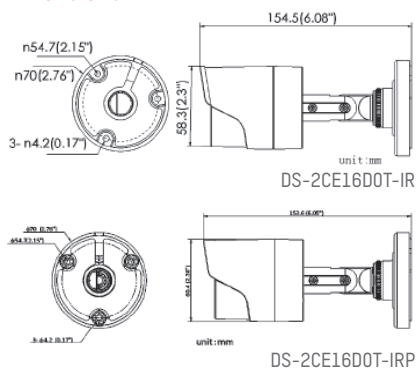
Principales caractéristiques

- Capteur CMOS hautes performances 2 MP
- Sortie HD analogique, résolution jusqu'à 1080p
- Mode jour/nuit réel, Smart IR
- Portée IR de 20 m
- IP66 contre les intempéries

Modèles disponibles

DS-2CE16DOT-IR, DS-2CE16DOT-IRP

Dimensions



Accessoires



	DS-2CE16DOT-IR	DS-2CE16DOT-IRP
Caméra		
Capteur d'image	Capteur d'image CMOS 2 MP	
Système d'affichage du signal	PAL/NTSC	
Correction des pixels défectueux	1920 (H) * 1080 (V)	
Éclairage minimum	0,01 lux à (F:1.2, AGC activé), 0 lux avec IR	
Durée d'obturation	1/25 (1/30) s à 1/50 000 s	
Objectif	2,8 mm, 3,6 mm, 6 mm en option	
	Angle de vue : 103° (2,8 mm), 82,2° (3,6 mm), 54° (6 mm)	
Bague de l'objectif	M12	
Jour et nuit	ICR	
Réglage angulaire	Panoramique : 0° - 360°, inclinaison : 0° - 180°, rotation : 0° - 360°	
Synchronisation	Synchronisation interne	
Cadence d'images vidéo	1080p à 25 ips/1080p à 30 ips	
Sortie vidéo HD	1 sortie HD analogique	
Rapport signal-bruit :	>62 dB	
Généralités		
Conditions de fonctionnement	-40 °C - 60 °C (-40 °F - 140 °F) ; 90 % d'hygrométrie maxi (sans condensation)	
Alimentation	12 Vcc ± 15 %	
Consommation	4 W maxi	
Indice de protection	IP66	
Portée IR	Jusqu'à 20 m	
Dimensions	Ø70×149,5 mm (Ø2,76"×5,89")	Ø70×154 mm (Ø2,76"×6,069")
Poids	400 g	300 g