

ALIMENTATIONS À DÉCOUPAGE EN COFFRET

12V DC 3 et 5A - secourues

- Report d'information (batterie seuil bas et absence secteur)
- Verrouillage du coffret par clé
- Autoprotection intégrée
- Protection par fusible électronique (PTC)
- 3 LEDs en façade



AD1203R



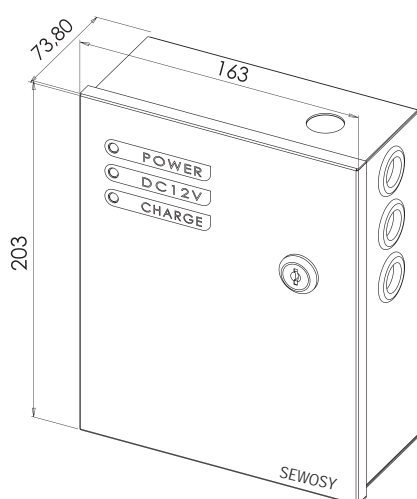
AD1205R

CARACTÉRISTIQUES PRODUITS

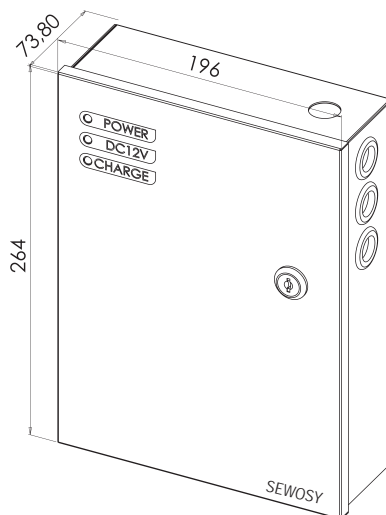
Références	Dimensions H x l x P	V IN	V OUT	I (A)	W	°C	IP
AD1203R	203 x 163 x 73,8 mm	110V - 240V AC	12V DC	3 A	36 W	0 +40 °C	40
AD1203GR	295 x 195 x 90 mm	110V - 240V AC	12V DC	3 A	36 W	0 +40 °C	40
AD1205R	264 x 196 x 73,80 mm	110V - 240V AC	12V DC	5 A	60 W	0 +40 °C	40
AD1205GR	295 x 195 x 90 mm	110V - 240V AC	12V DC	5 A	60 W	0 +40 °C	40

AD1203R	Alimentation à découpage 12VDC 3 A avec relais défaut	1,2 kg
AD1203GR	Alimentation à découpage 12VDC 3 A (emplacement accu 17 Ah) avec relais défaut - grand coffret	2 kg
AD1205R	Alimentation à découpage 12VDC 5 A avec relais défaut	1,4 kg
AD1205GR	Alimentation à découpage 12VDC 5 A (emplacement accu 17 Ah) avec relais défaut - grand coffret	2 kg

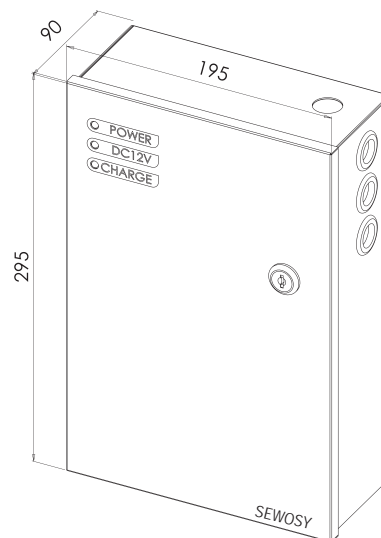
Code douanier
85044090



AD1203R



AD1205R



AD1205GR
AD1203GR

