

VENTOUSES ÉLECTROMAGNÉTIQUES VELMAG®

maintien de porte ouverte - 24V DC - 50 daN



- Raccordement par bornier à vis
- Diodes de protection intégrées
- Contreplaque à monter en position fixe ou articulée
- Encastrables sur pot de 60 mm (BCE245 et BCEC245)
- Contact REED de position porte ouverte/fermée (BCC245 et BCEC245)



BC245



BCE245

CARACTÉRISTIQUES PRODUITS

Références	V DC	IP	ImA DC	daN	V/A
BC245	24V DC	30	60 mA	50*	175V DC-0,5 A
BCC245	24V DC	30	60 mA	50*	175V DC-0,5 A
BCE245	24V DC	30	60 mA	50*	175V DC-0,5 A
BCEC245	24V DC	30	60 mA	50*	175V DC-0,5 A

Forces de retenue indicatives (garanties à 90 % minimum) pour une mise en œuvre respectant les conditions de pose optimales
 Précautions d'usage : dispositif pour usage d'intérieur (IP 30)

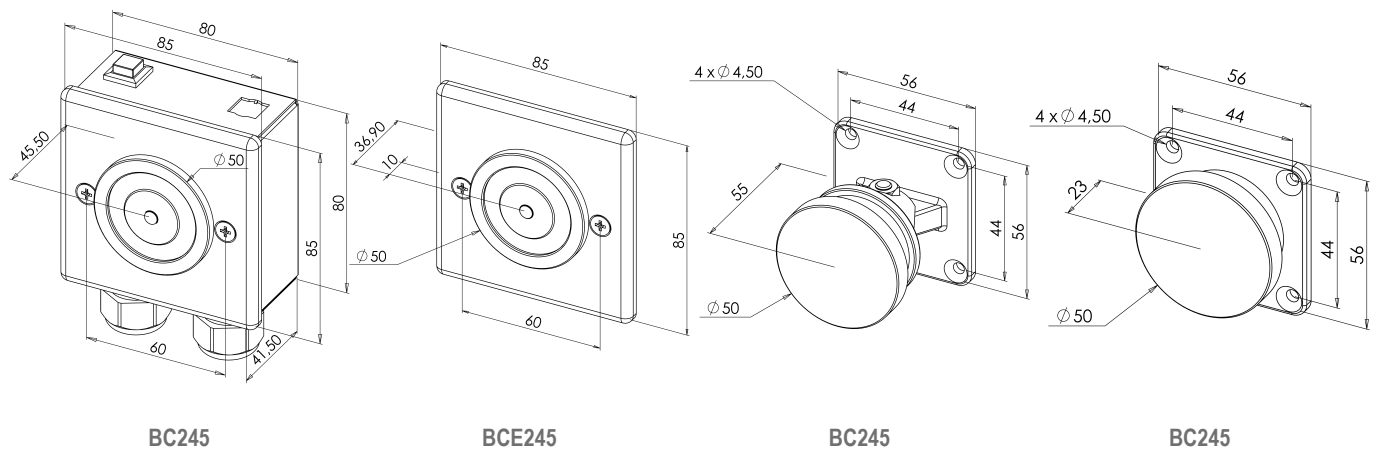


Importantes économies d'énergie



Les modèles encastrés doivent être assortis d'un bouton de déverrouillage déporté pour le respect de la conformité EN 1155. Ce bouton est à commander séparément.

Code article	Description articles	Poids en kg	Code douanier
BC245	Ventouse maintien de porte ouverte carrée en applique 24 VDC-50 daN EN1155 DOP n° DP_EMDH	0,8	83014019
BCC245	Ventouse maintien de porte ouverte carrée en applique avec CTC 24 VDC-50 daN EN1155 DOP n° DP_EMDH	0,8	83014019
BCE245	Ventouse maintien de porte ouverte carrée à encastrer 24 VDC-50 daN EN1155 DOP n° DP_EMDH	0,6	83014019
BCEC245	Ventouse maintien de porte ouverte carrée à encastrer avec CTC 24 VDC-50 daN EN1155 DOP n° DP_EMDH	0,65	83014019



BC245

BCE245

BC245

BC245



CE 1239	SEWOSY 13b rue Saint Exupéry ZA Aérodrome 67500 HAGUENAU FRANCE	09
	Electromagnetic door holding devices for fire proof doors series BC/BR/BCE/BRE	Dangerous substances: none
EN 1155: 1997+A1: 2002+A1C: 2006		3 5 3 6 1 1 3
Declaration of performance DP_EMDH Certificate n° 1239/CPR/0805501		