

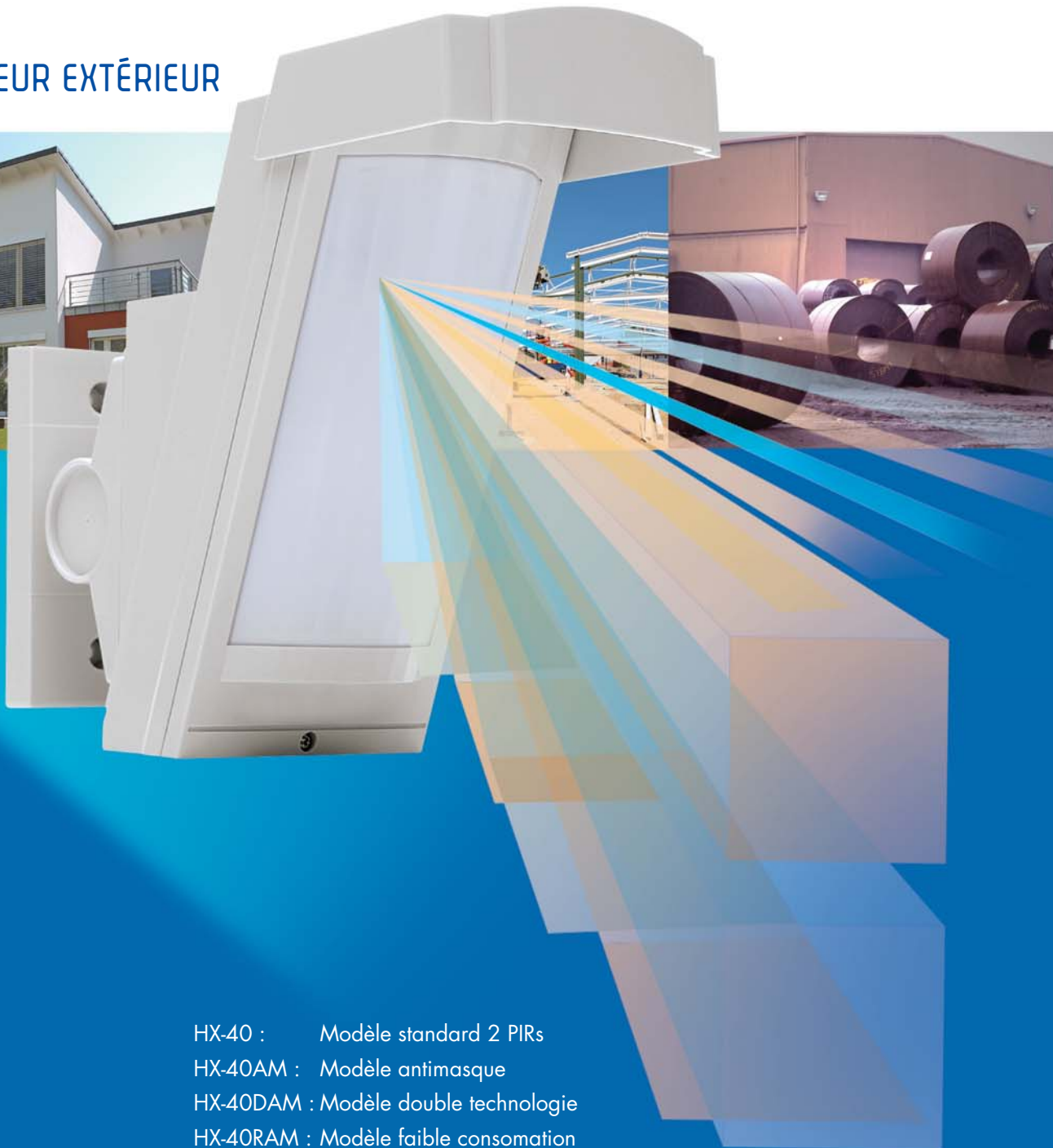


OPTEX

DETECTEURS D'INTRUSIONS



DÉTECTEUR EXTÉRIEUR



HX-40 : Modèle standard 2 PIRs

HX-40AM : Modèle antimasque

HX-40DAM : Modèle double technologie

HX-40RAM : Modèle faible consommation

HX-40 series

Pour votre protection extérieure, nous avons la solution

HX-40 series

(12m/40ft.)

Détecteur extérieur
 Montage en hauteur

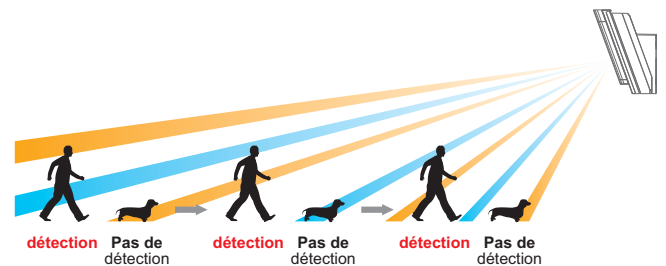


HX-40 Version standard 2 PIRs

CARACTÉRISTIQUES DU PRODUIT

Fiable et performant

Le HX40 allie fiabilité et performances. L'élément le plus important pour un détecteur extérieur est de distinguer un humain d'un animal. L'exclusif élément PIR permet au HX de projeter une analyse de détection idéale lui permettant d'être plus fin pour détecter un humain tout en limitant les fausses alarmes.



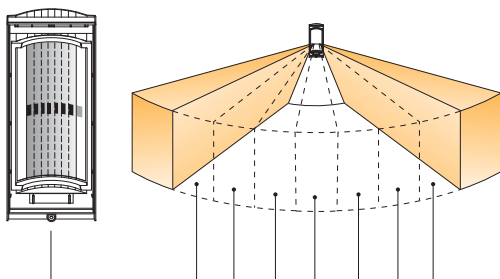
Ajustable

L'environnement extérieur est source de fausses alarmes (végétation surfaces réfléchissantes). Une analyse de l'environnement avant l'installation permet de minimiser les fausses alarmes.

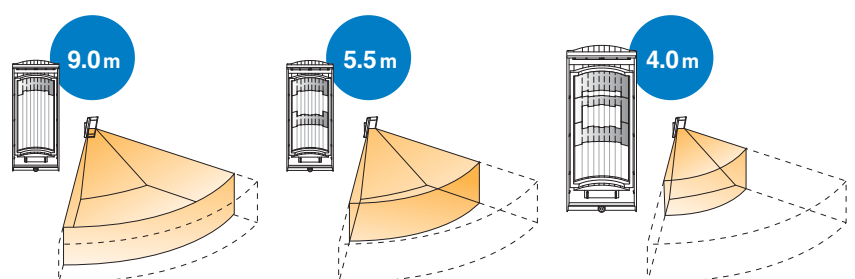
Le champs de détection du HX peut être facilement ajusté et masqué pour éviter les causes de fausses alarmes.



Masquage (Horizontal)



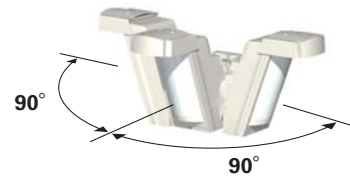
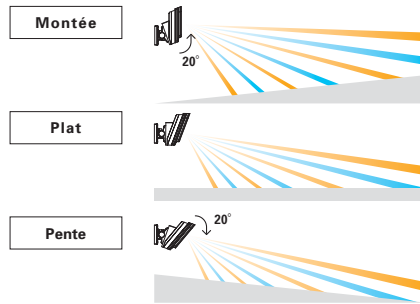
Masquage de portée (lentille de détection)



DÉTECTEUR EXTÉRIEUR HX-40 series

S'adapte à différents types de terrains

Aucun terrain n'est plat. Les pentes et reliefs peuvent perturber la qualité de détection. La rotule ajustable du HX40 lui permet de s'adapter au terrain et ainsi de conserver une grande fiabilité de détection.



PERFORMANCES DE BASE

- Montage à 2.5-3.0m
- Logique avancée de compensation de la température
- Détection Intelligente AND numérique
- Logique de compensation nuit d'été
- Double filtre lumière
- Analyse du vent sur la végétation

GAMME DE PRODUITS

HX-40AM Version Anti-masque



Antimasque par infrarouge actif

Quand un objet est placé près de la lentille, pour une période de plus de 180 secondes, le circuit Anti-Masque IR est activé et génère un signal trouble.

HX-40RAM Version faible consommation



Gagnez du temps et de l'argent

Le HX-40RAM est alimenté par batteries et ne requière aucun câblage compliqué.



"Battery box" pour plusieurs types de batteries



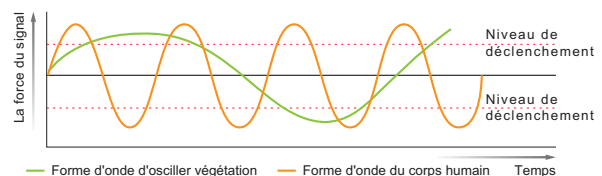
*3.6 VDC 1/2 AA batterie en série.

HX-40DAM Version double technologie 2 PIRs + Hyperfréquences



Hyperfréquences Intelligentes Quantification logique

Le HX-40DAM analyse constamment les effets du vent sur la végétation en en discriminant les effets.



Applications



Site résidentiel



Site construction



Site industriel

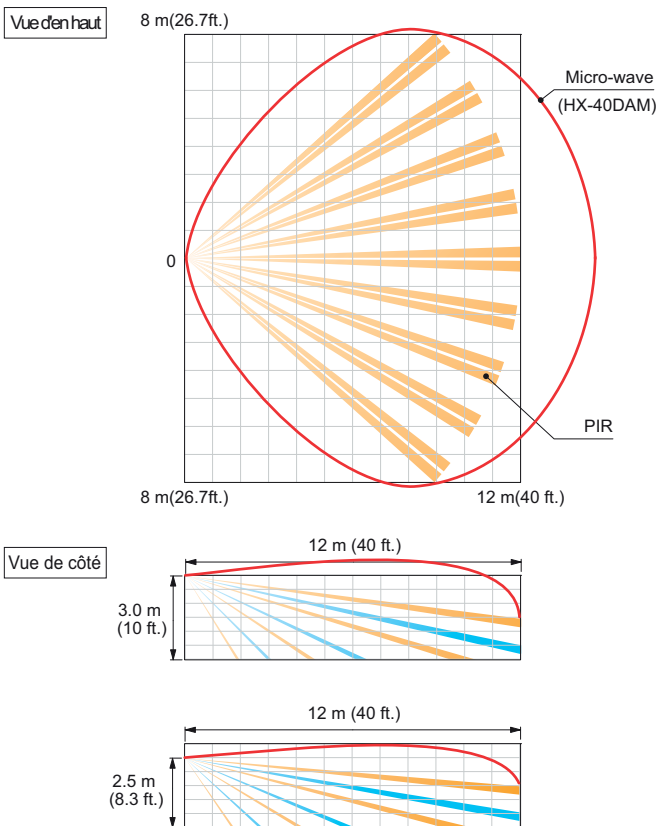
* Selon notre enquête sur avril 2010.

SPÉCIFICATIONS

Modèle	HX-40	HX-40AM	HX-40DAM	HX-40RAM
Méthode de détection	Infrarouge Passif		Infrarouge Passif & Microwave	Infrarouge Passif
Anti-masque	-	✓	✓	✓
Portée PIR	12 m (40') 85°C wide / 94 zones			
PIR distance limite	4.0 m, 5.5 m, 9.0 m (13'1", 18'1", 29'6")			
Vitesse détectable	0.3 m/s - 1.5 m/s (1'/s - 4'11"/s)			
Sensibilité	2.0°C (3.6°F) à 0.6 m/s			
Alimentation	9.5 - 18 V DC			3 - 7.2VDC Lithium Batteries (CR123x 3, CR2x 3, 1/2AAx 3, 1/2AAx 6)
Tension utilisation	2.5 - 9VDC			
Consommation	35 mA (max.) à 12 V DC	40 mA (max.) à 12 V DC	50 mA (max.) à 12 V DC	30µ A(standby) / 4 mA (max) à 3VDC
Alarme période	2.0 ± 1 sec			
Période Chauffe	Approx. 60 sec. (LED clignotte)			Approx. 90 sec. (LED clignotte)
Sortie Alarme	Form C 28 V DC 0.2 A (max.)			Form C -Solid State Switch- 10VDC 0.01A max
Sortie AP	N.C. 28 V DC, 0.1 A (max.) N.C. ouvert capot enlevé			Form C, 28V DC, 0.1A max. activé capot enlevé
Sortie Trouble	-	N.C. 28 V DC, 0.1 A (max.)		N.C./N.O. Selectable -Solid State Switch- 10VDC 0.01A max
Aux input	N.C. 28 V DC, 0.1 A (max.)			
LED	Rouge : Chauffe, Alarme	Rouge : Chauffe, Alarme, Trouble	Rouge : Chauffe, Alarme, Trouble Vert : Chauffe, PIR détect, Trouble Jaune : Chauffe, MW detect	Inactif : Durant fonctionnement. Actif : Durant WALK TEST ou LED SW on. Rouge : Chauffe, Alarme, Trouble, Low batt
RF interférences	Pas d'alarme 10 V/m			
Température fonct.	-20 - +60°C (-4 - +140° F)			
Humidité	95 % max.			
Etanchéité	IP55			
Montage	Murale			
Hauteur de pose	2.5 - 3.0 m (8'2" - 9'10")			
Angle réglage rotule	Vertical : ± 20° Horizontal : ± 95°			
Poids	600 g (21.2 oz.)		700 g (24.7 oz.)	
Accessoires	Rotule, Casquette, Plaques obturatrices, Kit visserie (3 x 10-2, 4 x 20 - 4)			Rotule, casquette, Obturateurs, Kit visserie (3 x 10-2, 4 x 20-4) Bande Velcro x 2, Cable Alar, Cable Batterie x 2, kit batt factices

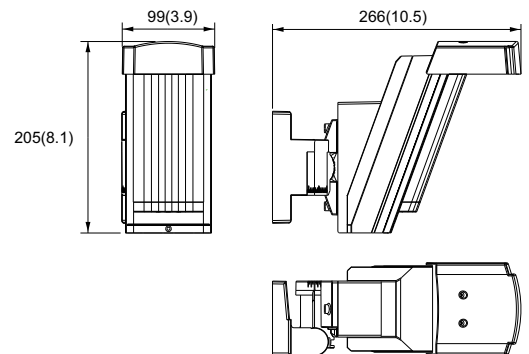
*Les spécifications et conceptions sont sujettes à changement sans préavis.
*Batteries et transmetteurs sans fil ne sont pas inclus dans ces produits.

PORTÉE

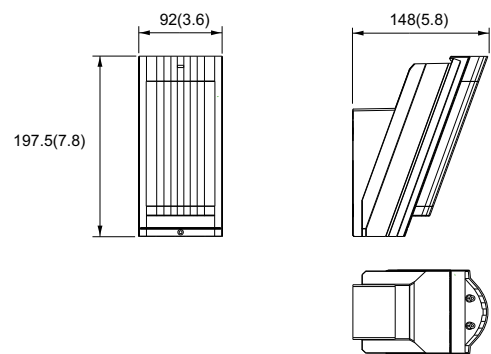


DIMENSIONS

Avec rotule et casquette



Sans rotule et casquette



mm (inch)



OPEX SECURITY FRANCE

835 Route des Frênes
69400 ARNAS
France
(+33) 4 37 55 50 50
www.opex-security.com