

# urmet

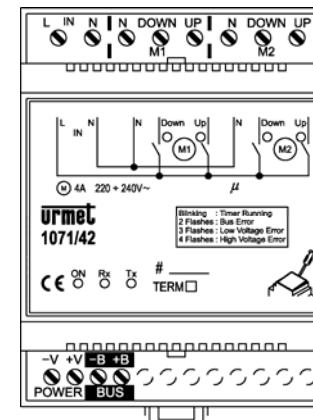
DS1071-010A

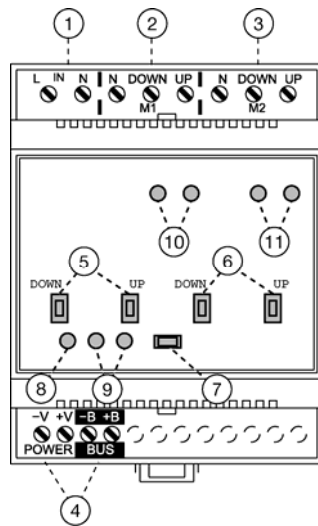
Mod.  
**1071**

LBT8722

**Modulo controllo 2 tapparelle**  
**2 channel shutter or sunblind module**  
**Module de commande 2 stores**  
**Módulo de control 2 persianas**  
**Rolladen-Steuermodul 2x**

**Sch./Ref. 1071/42**





	ITALIANO	ENGLISH
	<b>Connessioni</b>	<b>Connections</b>
1	Ingresso 230 V~	In 230 V~
2	Contatti relè motore 1	Motor 1 relay contacts
3	Contatti relè motore 2	Motor 2 relay contacts
4	IPerBus	IPerBus
5	Pulsanti attivazione manuale relè motore 1	Motor 1 relay manual activation buttons
6	Pulsanti attivazione manuale relè motore 2	Motor 2 relay manual activation buttons
7	TERM: terminazione BUS	TERM: BUS termination
	<b>Indicatori</b>	<b>Indicators</b>
8	Led presenza alimentazione BUS	Led indicating BUS powered
9	Led comunicazione su BUS	Led indicating communication on BUS
10	Led segnalazione attivazione motore 1	Motor 1 activation indicating LED
11	Led segnalazione attivazione motore 2	Motor 2 activation indicating LED

	<b>FRANÇAIS</b>	<b>ESPAÑOL</b>	<b>DEUTSCH</b>
	<b>Connexions</b>	<b>Conexiones</b>	<b>Anschlüsse</b>
<b>1</b>	Entrée 230 V~	Entrada 230 V~	Eingabe 230 V~
<b>2</b>	Contacts relais moteur 1	Contactos relé motor 1	Relaiskontakte Motor 1
<b>3</b>	Contacts relais moteur 2	Contactos relé motor 2	Relaiskontakte Motor 2
<b>4</b>	IPerBus	IPerBus	IPerBus
<b>5</b>	Boutons d'activation manuelle du relais moteur 1	Pulsadores activación manual relé motor 1	Manuelle Einschalttasten Motorrelais 1
	Boutons d'activation manuelle du relais moteur 2	Pulsadores activación manual relé motor 2	Manuelle Einschalttasten Motorrelais 2
<b>6</b>	TERM: terminaison BUS	TERM: terminación BUS	TERM: Busabschluss
<b>7</b>	<b>Indicateurs</b>	<b>Indicadores</b>	<b>Anzeiger</b>
<b>8</b>	Led présence alimentation BUS	Led presencia alimentación BUS	LED Vorhandensein der BUS- Stromversorgung
<b>9</b>	Led communication sur BUS	Led comunicación sobre BUS	LED Kommunikation über BUS
<b>10</b>	Diode signalant l'activation du moteur 1	Led de indicación activación motor 1	LED-Einschaltanzeige Motor 1
<b>11</b>	Diode signalant l'activation du moteur 2	Led de indicación activación motor 2	LED-Einschaltanzeige Motor 2

## ITALIANO

Il modulo può essere usato per azionare 2 motori di tapparelle o tende.

### Caratteristiche elettriche

- Alimentato dal Bus: 3,5 CU (considerando l'utilizzo complessivo per 2 tapparelle)\*
- Terminazione del bus configurabile a mezzo jumper: TERM
- Uscite a relè:
  - 230 V~ / 4 A su carico induttivo
  - Impiego di relè ad alta corrente di spunto (80 A)
- 4 pulsanti locali per l'azionamento diretto delle uscite, utili in fase di prova impianto e/o di configurazione

### Caratteristiche logiche

- Configurabile con software IPerSet, via USB (vedi 1071/56)
- 254 indirizzi logici possibili
- 3 tempi per ogni tapparella: tempo di apertura/chiusura, tempo di avvolgimento e tempo di impacchettamento

\* Nel dettaglio:  $CU = 0,5 + 1,5 \times N$ , dove N è il numero di tapparelle usate ( $N = 1$  o  $2$ )

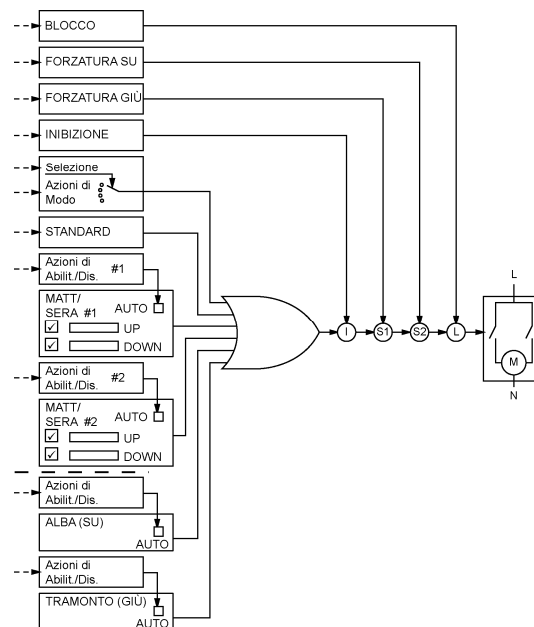
- Azionamento di ogni singola tapparella da parte di un max. di 25 eventi (sensori o pulsanti)
- Per ogni singola tenda o tapparella:
  - 9 Azioni standard: su, giù, 'su comunque' e 'giù comunque' per pilotaggio di gruppi di tapparelle e con possibilità di inserire ritardi per sfalsare gli azionamenti ed eliminare i picchi di assorbimento, su/giù per impiego di un solo pulsante di comando, vai a posizione etc.
  - 3 modi addizionali, ognuno con 9 azioni standard. 11 Azioni dedicate a selezionare un certo modo di funzionamento. È così possibile modificare il modo di funzionamento in funzione del contesto (ad esempio distinguendo tra giorni feriali e week-end)
  - 15 Azioni di inibizione (neutre, con apertura all'attivazione, con chiusura all'attivazione)
  - 10 Azioni tra 'forzata giù' e 'forzata su'
  - 5 Azioni di blocco, in caso di emergenza
  - 2 coppie di Azioni temporizzate di apertura al Mattino e chiusura alla Sera, entrambe configurabili come automatiche o come abilitabili/disabilitabili da 7 azioni specifiche. Possibilità di associare ogni coppia temporizzata a uno tra 2 possibili gruppi distinti, laddove altri

moduli tapparelle o cronotermostato possono essere associati ad uno stesso gruppo.

- Azione temporizzata di apertura all'alba (+/- offset), configurabile come automatica o come abilitabile/disabilitabile da 7 azioni specifiche
- Azione temporizzata di chiusura al tramonto (+/- offset), configurabile come automatica o come abilitabile/disabilitabile da 7 azioni specifiche.

**Caratteristiche meccaniche**

- Meccanica per Barra DIN 4 Moduli
- Sportellino amovibile per l'accesso alla Terminazione di Bus TERM e ai 4 pulsanti
- Dimensioni: 72 x 58 x 90 mm [2.84 x 2.28 x 3.54 "]
- Max. sezione cavo accettabile dai morsetti:
  - filo trefolato 2,5 mm<sup>2</sup> [AWG13]
  - filo unipolare 4 mm<sup>2</sup> [AWG11]
- Funzionamento: ON OFF
- Temperatura di funzionamento: -5 ÷ +45 °C
- Grado di protezione: IP40
- Conformità normativa: EN 50428  
EN 60669-2-1  
EN 60669-1



## ENGLISH

The module may be used to operate the motors of two rolling shutters or curtains.

### Electrical specifications

- Bus powered: 3.5 CU (considering total use for two rolling shutters)\*
- Bus terminal configurable by means of jumper: TERM
- Relay outputs:
  - 230 V~ / 4 A on inductive load
  - Use of high inrush current (80 A)
- Four local buttons for direct output activation, useful during system testing and/or configuration

### Logical features

- Configurable with IPerSet software, via USB (see 1071/56)
- 254 possible logical addresses
- Three times for each rolling shutter: opening/closing time, winding time, packing time
- Operation of each rolling shutter for max. 25 events (sensors or buttons)

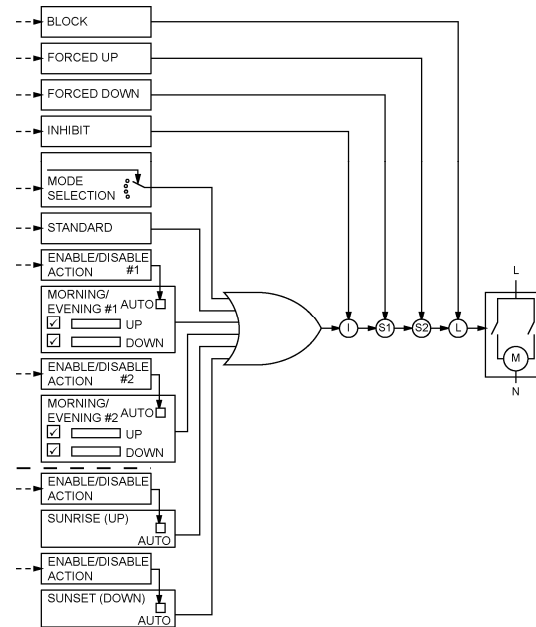
\* In detail:  $CU = 0.5 + 1.5 \times N$ , where N is the number of rolling shutters used (N = 1 or 2)

- For each curtain or rolling shutter:
  - Nine standard Actions: up, down, up always, down always for controlling sets of rolling shutters and possibility of adding delays for offsetting drives and eliminating consumption peaks, up/down allowing to use only one control button, go to position etc.
  - Three additional modes, each with nine standard actions. Eleven Actions for selecting the operating mode. The operating mode can be programmed according to context (e.g. weekdays/weekends).
  - 15 cut-out Actions (neutral, open upon activation, close upon action).
  - 10 Actions, including 'override down' and 'override up'.
  - Five block Actions, in case of emergency.
  - Two pairs of timed actions for opening in the Morning and closing in the Evening, both configurable as automatic or activated/deactivated using seven specific actions. Possibility of associating each timed pair to one or two possible different sets to associate other rolling shutter or timer-thermostat modules to the same group

- Timed opening at dawn (+/- offset), configurable as automatic or activated/deactivated using seven specific actions.
- Timed closing at sunset (+/- offset), configurable as automatic or activated/deactivated using seven specific actions.

**Mechanical specifications**

- Mechanical for 4-module DIN bar
- Removable flap for accessing TERM bus terminal and four buttons
- Dimensions: 72 x 58 x 90 mm [2.84 x 2.28 x 3.54"]
- Max. wire section for terminals:
  - braided wire 2.5 mm<sup>2</sup> [AWG13]
  - one-pole wire 4 mm<sup>2</sup> [AWG11]
- Operation: ON OFF
- Working temperature range: from -5 to +45 °C
- Degree of protection: IP40
- Reference standards: EN 50428  
EN 60669-2-1  
EN 60669-1



## FRANÇAIS

Le module peut être utilisé pour commander deux moteurs de stores ou rideaux.

### Caractéristiques électriques

- Alimenté par le bus : 3,5 CU (en considérant une utilisation totale pour deux stores)\*
- Terminaison du bus configurable par shunt: TERM
- Sorties relais:
  - 230 V~ / 4 A sur charge inductive
  - Utilisation de relais à haut courant initial de démarrage (80 A)
- 4 boutons locaux de commande directe des sorties, utiles lors des phases d'essais et/ou de configuration de l'installation

### Caractéristiques logiques

- Configurable à l'aide du logiciel IPerSet, via USB (voir 1071/56)
- 254 adresses logiques possibles
- 3 temps par store : temps d'ouverture/fermeture, temps d'enroulement et temps de repli
- Commande de chaque store par un maximum de 25 événements (capteurs ou boutons)

\* En détail:  $CU = 0,5 + 1,5 \times N$ , où N est le nombre de stores utilisés (N = 1 ou 2)

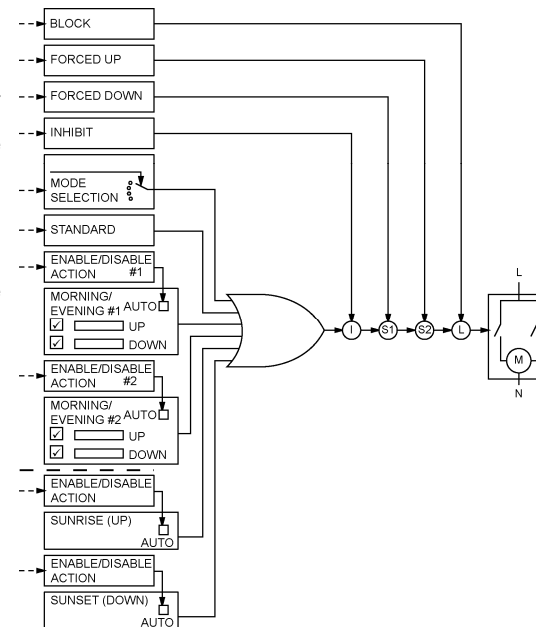
- Pour chaque rideau ou store :
  - 9 Actions standard: montée, descente, 'montée forcée' et 'descente forcée' pour le pilotage de groupes de stores, avec la possibilité d'introduire des retards pour décaler les commandes et supprimer les crêtes d'absorption; montée/descente pour l'utilisation d'un seul bouton de commande; retour en position etc.
  - 3 modes supplémentaires, chacun avec 9 actions standard 11 Actions permettant de sélectionner un mode de fonctionnement donné. Il est ainsi possible de modifier le mode de fonctionnement en fonction du contexte (par exemple, en faisant la distinction entre jours ouvrables et fériés)
  - 15 Actions d'inhibition (neutres, avec ouverture de l'activation, avec fermeture de l'activation)
  - 10 Actions entre 'descente forcée' et 'montée forcée'
  - 5 Actions de blocage en cas d'urgence
  - Deux paires d'Actions temporisées d'ouverture le Matin et de fermeture le Soir, configurables comme automatiques ou pouvant être habilitées/exclues par 7 actions spécifiques. Possibilité d'associer chaque paire temporisée à l'un des deux possibles groupes distincts, lorsque d'autres modules de stores ou chrono-thermostat



- peuvent être associés à ces même groupe.
- Action temporisée d'ouverture à l'aube (+/- offset), configurable comme automatique ou pouvant être habilitée/exclue par 7 actions spécifiques
  - Action temporisée de fermeture à la tombée de la nuit (+/- offset), configurable comme automatique ou pouvant être habilitée/exclue par 7 actions spécifiques

#### Caractéristiques mécaniques

- Mécanique pour barre DIN 4 modules
- Volet amovible pour accéder à la terminaison de bus TERM et aux quatre boutons
- Dimensions: 72 x 58 x 90 mm  
[2.84 x 2.28 x 3.54 "]
- Section maxi du câble acceptable pour les bornes:
  - fil torsadé 2,5 mm<sup>2</sup> [AWG13]
  - fil unipolaire 4 mm<sup>2</sup> [AWG11]
- Fonctionnement: ON/OFF
- Température de fonctionnement: -5 ÷ +45 °C
- Degré de protection : IP40
- Conformité: EN 50428  
EN 60669-2-1  
EN 60669-1



## ESPAÑOL

El módulo se puede utilizar para accionar 2 motores de persianas o cortinas.

### Características eléctricas

- Alimentado por el Bus: 3,5 CU\* (considerando el uso global para 2 persianas)
- Extremo de línea del bus que se configura mediante puente: TERM
- Salidas de relé:
  - 230 V~ / 4 A en carga inductiva
  - Uso de relés de elevada corriente de arranque (80 A)
- 4 pulsadores locales para el accionamiento directo de las salidas, útiles en la fase de prueba del sistema o de configuración

### Características lógicas

- Configurable con software IPerSet, a través de USB (ver 1071/56)
- 254 direcciones lógicas posibles
- 3 tiempos para cada persiana: tiempo de apertura/cierre, tiempo de enrollado y tiempo de plegado
- Accionamiento de cada una de las persianas por parte de un máx. de 25 eventos (sensores o pulsadores)

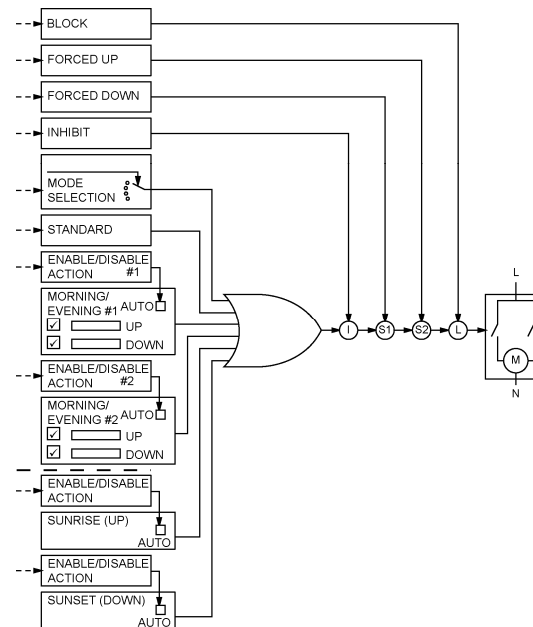
\* En detalle:  $CU = 0,5 + 1,5 \times N$ , donde N es el número de persianas utilizadas ( $N = 1$  o  $2$ )

- Para cada cortina o persiana:
  - 9 Acciones estándar: arriba, abajo, "arriba de todas maneras" y "abajo de todas maneras" para el control de grupos de persianas y con la posibilidad de introducir retardos para desfasar los accionamientos y eliminar los picos de absorción, arriba/abajo para el uso de un solo pulsador de mando, ir a posición etc.
  - 3 modos adicionales, cada uno de ellos con 9 acciones estándar. 11 Acciones destinadas a seleccionar un determinado modo de funcionamiento. De esta forma es posible modificar el modo de funcionamiento según el contexto (por ejemplo, distinguiendo entre días hábiles y fines de semana)
  - 15 Acciones de inhibición (neutras, con apertura en el momento de la activación, con cierre en el momento de la activación)
  - 10 Acciones entre "forzado abajo" y "forzado arriba"
  - 5 Acciones de bloqueo en caso de emergencia
  - 2 parejas de Acciones temporizadas de apertura por la Mañana y de cierre por la Noche, ambas a configurar como automáticas o como posibles de activar/desactivar mediante 7 acciones específicas. Posibilidad de asociar cada pareja

- temporizada a uno de 2 grupos distintos, donde otros módulos de persiana o cronotermostatos se pueden asociar al mismo grupo
- Acción temporizada de apertura por la madrugada (+/- offset), configurable como automática o como posible de activar/desactivar mediante 7 acciones específicas
  - Acción temporizada de cierre con la caída del sol (+/- offset), configurable como automática o como posible de activar/desactivar mediante 7 acciones específicas

#### Características mecánicas

- Mecánica para Barra DIN 4 Módulos
- Tapa extraíble para el acceso al Extremo de línea de Bus TERM y a los 4 pulsadores
- Dimensiones: 72 x 58 x 90 mm  
[2,84 x 2,28 x 3,54 "]
- Sección máx. cable admisible por los bornes:
  - conductor trenzado 2,5 mm<sup>2</sup> [AWG13]
  - conductor unipolar 4 mm<sup>2</sup> [AWG11]
- Funcionamiento: ON OFF
- Temperatura de funcionamiento: -5 ÷ +45 °C
- Grado de protección: IP40
- Conformidad con las normas: EN 50428  
EN 60669-2-1; EN 60669-1



## DEUTSCH

Das Modul kann für die Steuerung von 2 Rollladen- oder Jalousien-Antriebsmotoren eingesetzt werden.

### Elektrische Daten

- Bus-gespeist: 3,5 CU (bei Einsatz mit insgesamt 2 Rollläden)\*
- Busabschluss konfigurierbar mittels Steckbrücken TERM
- Relaisausgänge:
  - 230 V~ / 4 A (induktive Last)
  - Relais mit hohem Einschaltstrom (80 A)
- 4 Vor-Ort-Taster zur Direktansteuerung der Ausgänge, hilfreich bei der Anlagenprüfung und/oder -konfiguration

### Logische Eigenschaften

- Konfigurierbar mit IPerSet über USB-Schnittstelle (siehe 1071/56)
- 254 mögliche logische Adressen
- 3 Schaltzeiten pro Behang: Hochfahren/Herunterfahren, Aufrollen, Raffen
- Einzelansteuerung der Behänge durch max. 25 Ereignisse (Sensoren oder Taster)

\* Im Detail: CU = 0,5 + 1,5 x N, wobei N = Anzahl Rollläden (N = 1 oder 2)

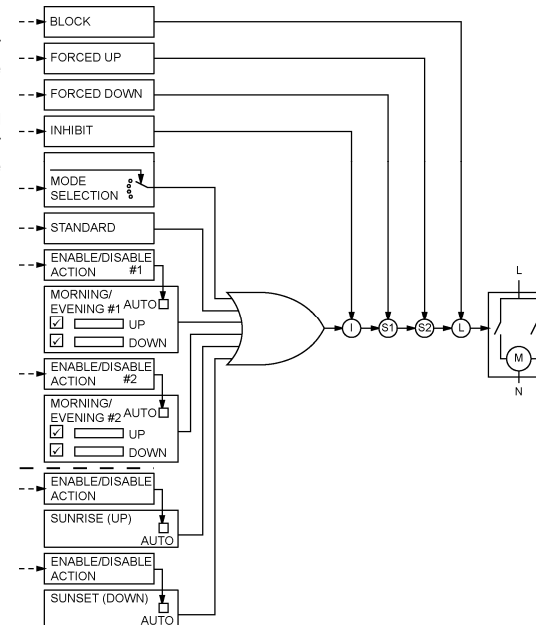
### • Pro Behang:

- 9 Standardschaltungen: „Auf/Ab“ und „immer Auf/Ab“ zur Gruppensteuerung, Möglichkeit der Verzögerungseingabe zur zeitversetzten Einzelansteuerung und Vermeidung von Stromaufnahmespitzen, „Auf/Ab“ mit Einzelbedientaster, Positionsfahrt usw.
  - Alle 9 Standardschaltungen mit 3 zusätzlichen Betriebsarten. 11 spezifische Betriebsartwählschaltungen. Dadurch kontextabhängige Betriebsartänderung möglich (z. B. Unterscheidung Werktag/Wochenende)
  - 15 Unterdrückungsschaltungen (neutral, bei Einschaltung öffnen, bei Einschaltung schließen)
  - 10 Schalmöglichkeiten zwischen „zwingend ab“ und „zwingend auf“
  - 5 Sperrschaltungen im Notfall
  - 2 paarweise Zeitschaltungen für „morgens öffnen“ und „abends schließen“, beide konfigurierbar als Automatik oder aktivierbar/deaktivierbar durch 7 spezifische Aktionen
- Jedes Zeitschaltungspaar verknüpfbar mit einer von 2 getrennten Gruppen, sofern andere Rollladensteuerungen oder Zeitthermostat anschließbar an die gleiche Gruppe

- Zeitgesteuertes Öffnen bei Sonnenaufgang (+/- Offset), konfigurierbar als Automatik oder aktivierbar/deaktivierbar durch 7 spezifische Aktionen
- Zeitgesteuertes Schließen bei Sonnenuntergang (+/- Offset), konfigurierbar als Automatik oder aktivierbar/deaktivierbar durch 7 spezifische Aktionen

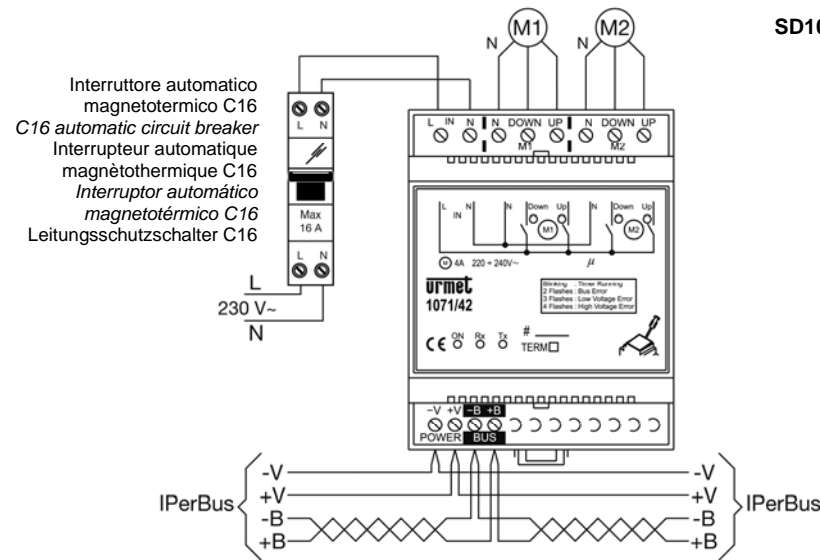
#### Mechanische Daten

- Mechanik für DIN-Schiene (4 Module)
- Abnehmbarer Deckel für den Zugang zum TERM-Busabschluss und den 4 Steuertasten
- Abmessungen: 72 x 58 x 90 mm  
[2.84 x 2.28 x 3.54 "]
- Max. Leiterquerschnitt an den Klemmen:
  - verdreht 2,5 mm<sup>2</sup> [AWG13]
  - einadrig 4 mm<sup>2</sup> [AWG11]
- Betrieb: ON/OFF
- Betriebstemperatur: -5 – +45 °C
- Schutzart: IP 40
- Konformität: EN 50428  
EN 60669-2-1  
EN 60669-1



Collegamento a tensione di rete - *Mains connection* - Connexion à alimentation de réseau  
 Conexión con tensión de red - Netzspannungsanschluss

SD105-0074





DS1071-010A

URMET S.p.A.  
10154 TORINO (ITALY)  
VIA BOLOGNA 188/C  
Telef. +39. 011.24.00.000 (RIC.AUT.)  
Fax +39. 011.24.00.300 - 323

**urmet**

LBT8722

Area tecnica  
servizio clienti +39. 011.23.39.810  
<http://www.urmet.com>  
e-mail: [info@urmet.com](mailto:info@urmet.com)