

urmet

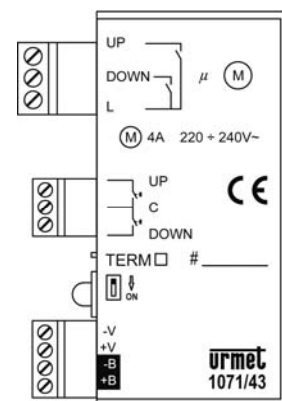
DS1071-014B

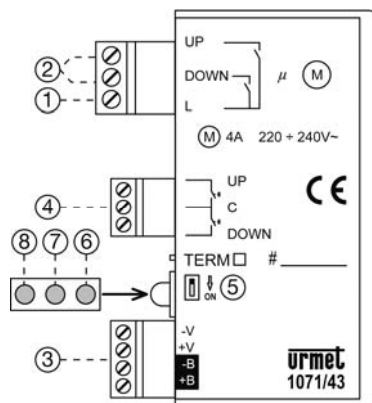
Mod.
1071

LBT8735

Modulo controllo 1 tapparella
1 channel shutter or sunblind module
Module de commande 1 store
Módulo de control 1 persiana
Rollladen-Steuermodul 1x

Sch./Ref. 1071/43





	ITALIANO	ENGLISH
	Connessioni	Connections
1	Ingresso fase 230 V~	Phase 230 V~ Input
2	Contatti relè motore	Motor relay contacts
3	IPerBus	IPerBus
4	Pulsanti locali attivazione manuale relè motore	Motor relay local activation buttons
5	TERM: dip switch terminazione BUS	TERM: BUS termination dip-switch
	Indicatori	Indicators
6	Led presenza alimentazione BUS	Led indicating BUS powered
7	Led segnalazione attivazione Motore: UP	Motor on indicator Led: UP
8	Led segnalazione attivazione Motore: DOWN	Motor on indicator Led: DOWN

	FRANÇAIS	ESPAÑOL	DEUTSCH
	Connexions	Conexiones	Anschlüsse
1	Entrée phase 230 V~	Entrada fase 230 V~	Phaseneingang 230 V~
2	Contacts relais moteur	Contactos relé motor	Relaiskontakte Motor
3	IPerBus	IPerBus	IPerBus
4	Boutons locaux d'activation manuelle relais moteur	Pulsadores locales de activación manual relé motor	Lokale Tasten zum manuellen Einschalten des Motorrelais
5	TERM: commutateur de terminaison BUS	TERM: interruptor dip extremo de línea BUS	TERM: Dip Switch BUS-Abschluss
	Indicateurs	Indicadores	Anzeiger
6	Led présence alimentation BUS	Led presencia alimentación BUS	Led Vorhandensein der BUS- Stromversorgung
7	Diode de signalisation activation Moteur: UP	Led de indicación de activación Motor: UP (arriba)	Led-Anzeige des Einschaltens des Motors: UP
8	Diode de signalisation activation Moteur: DOWN	Led de indicación de activación Motor: DOWN (abajo)	Led-Anzeige des Einschaltens des Motors: DOWN

ITALIANO

Il modulo può essere usato per azionare 1 motore di tapparella o tenda.

Caratteristiche elettriche

- Alimentato dal Bus: 2,5 CU
- Terminazione del bus configurabile a mezzo dip-switch: TERM
- Uscita a relè:
 - 230 V~ / 4 A su carico induttivo
 - Impiego di relè ad alta corrente di spunto (80 A)
- 3 morsetti per 2 pulsanti per l'azionamento locale del motore (su, giù), utili per l'azionamento della tapparella o tenda nelle sue immediate vicinanze^(*).

Caratteristiche logiche

- Configurabile con software IPerSet, via USB (vedi 1071/56)
- 254 indirizzi logici possibili
- 3 tempi: tempo di apertura/chiusura, tempo di avvolgimento e tempo di impacchettamento
- Azionamento da parte di un max. di 25 eventi (sensori o pulsanti)
- Azioni:
 - 9 Azioni standard: su, giù, 'su comunque' e 'giù

^(*) Max distanza: 70 m

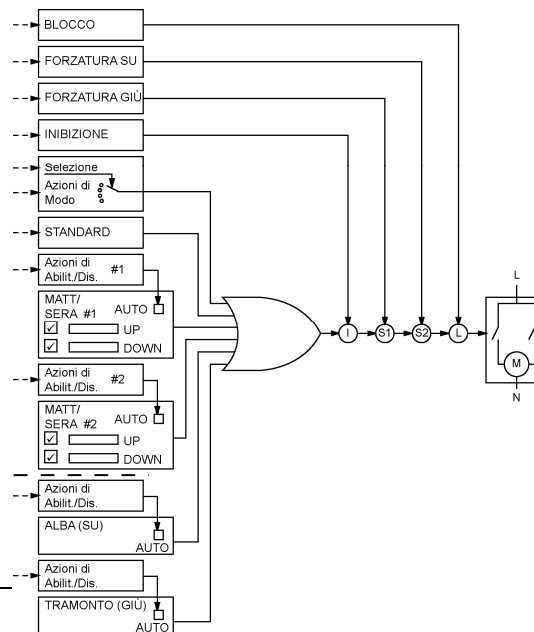
comunque' per pilotaggio di gruppi di tapparelle e con possibilità di inserire ritardi per sfalsare gli azionamenti ed eliminare i picchi di assorbimento, su/giù per impiego di un solo pulsante di comando, vai a posizione etc.

- 3 modi addizionali, ognuno con 9 azioni standard. 11 Azioni dedicate a selezionare un certo modo di funzionamento. È così possibile modificare il modo di funzionamento in funzione del contesto (ad esempio distinguendo tra giorni feriali e week-end)
- 15 Azioni di inibizione (neutre, con apertura all'attivazione, con chiusura all'attivazione)
- 10 Azioni tra 'forzatura giù' e 'forzatura su'
- 5 Azioni di blocco, in caso di emergenza
- 2 coppie di Azioni temporizzate di apertura al Mattino e chiusura alla Sera, entrambe configurabili come automatiche o come abilitabili/disabilitabili da 7 azioni specifiche. Possibilità di associare ogni coppia temporizzata a uno tra 2 possibili gruppi distinti, laddove altri moduli tapparelle o cronotermostato possono essere associati ad uno stesso gruppo.
- Azione temporizzata di apertura all'alba (+/- offset), configurabile come automatica o come abilitabile/disabilitabile da 7 azioni specifiche

- Azione temporizzata di chiusura al tramonto (+/- offset), configurabile come automatica o come Abilitabile/Disabilitabile da 7 azioni specifiche.

Caratteristiche meccaniche

- Meccanica compatta per facile posizionamento all'interno del cassonetto della tapparella (*)
- Resinatura protettiva
- Dimensioni: 72 x 59 x 24 mm [2.84 x 2.32 x 0.94 "]
- Max. sezione cavo accettabile dai morsetti UP, DOWN, L dell'uscita M:
 - filo trefolato 2,5 mm² [AWG13]
 - filo unipolare 2,5 mm² [AWG13]
- Max. sezione cavo accettabile dai morsetti UP, C, DOWN, -V, +V, -B, +B:
 - filo trefolato 1,5 mm² [AWG15]
 - filo unipolare 1,5 mm² [AWG15]
- Funzionamento: ON OFF
- Temperatura di funzionamento: -5 ÷ +45 °C
- Grado di protezione: IP40
- Conformità normativa: EN 50428
EN 60669-2-1
EN 60669-1



(*) In alternativa è possibile il montaggio in scatola di derivazione o scatola 503 dedicata e priva di frutti.

ENGLISH

The module may be used to operate a shutters or curtain motor.

Electrical specifications

- Bus powered: 2.5 CU
- Bus terminal configurable by means of dip-switch: TERM
- Relay output:
 - 230 V~ / 4 A on inductive load
 - Use of high inrush current (80 A)
- 3 terminals for 2 buttons for local operation of the motor (up, down), useful for operating the shutters or curtain in the immediate proximity ^(*).

Logical features

- Configurable with IPerSet software, via USB (see 1071/56)
- 254 possible logical addresses
- 3 times: opening/closing time, winding time, packing time.
- Operation of each shutters for max. 25 events (sensors or buttons)
- Actions:
 - Nine standard Actions: up, down, up always, down always for controlling sets of shutters and

^(*) Max distance: 70 m

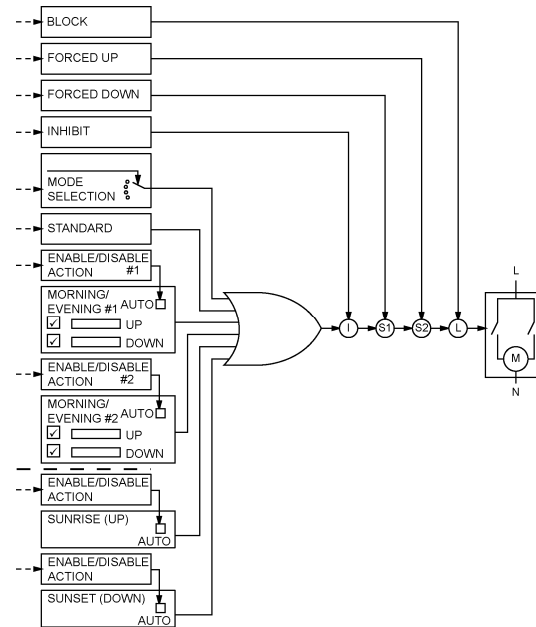
possibility of adding delays for offsetting drives and eliminating consumption peaks, up/down allowing to use only one control button, go to position etc.

- Three additional modes, each with nine standard actions. Eleven Actions for selecting the operating mode. The operating mode can be programmed according to context (e.g. weekdays/weekends).
- 15 cut-out Actions (neutral, open upon activation, close upon action).
- 10 Actions, including 'override down' and 'override up'.
- Five block Actions, in case of emergency.
- Two pairs of timed actions for opening in the Morning and closing in the Evening, both configurable as automatic or activated/deactivated using seven specific actions. Possibility of associating each timed pair to one or two possible different sets to associate other rolling shutter or timer-thermostat modules to the same group
- Timed opening at dawn (+/- offset), configurable as automatic or activated/deactivated using seven specific actions.
- Timed closing at sunset (+/- offset), configurable

as automatic or activated/deactivated using seven specific actions.

Mechanical specifications

- Compact mechanics for easy positioning in the shutters box ^(*)
- Protective resin-coating
- Dimensions: 72 x 59 x 24 mm [2.84 x 2.32 x 0.94"]
- Max. acceptable wire section from UP, DOWN, L terminals of M output:
 - braided wire 2.5 mm² [AWG13]
 - one-pole wire 2.5 mm² [AWG13]
- Max. acceptable wire section from UP, C, DOWN, -V, +V, -B, +B terminals:
 - braided wire 1.5 mm² [AWG15]
 - one-pole wire 1.5 mm² [AWG15]
- Operation: ON OFF
- Working temperature range: from -5 to +45 °C
- Degree of protection: IP40
- Reference standards: EN 50428
EN 60669-2-1
EN 60669-1



^(*) Alternatively, installation in junction box or dedicated 503 box without switches.

FRANÇAIS

Le module peut être utilisé pour commander un moteur de store ou de rideau.

Caractéristiques électriques

- Alimenté par le bus: 2,5 CU
- Terminaison du Bus configurable par commutateur: TERM
- Sorties relais:
 - 230 V~ / 4 A sur charge inductive
 - Utilisation de relais à haut courant initial de démarrage (80 A)
- 3 bornes pour 2 boutons pour la commande locale du moteur (UP/DOWN), utiles pour piloter le store ou le rideau situé à sa proximité immédiate(*)

Caractéristiques logiques

- Configurable à l'aide du logiciel IPerSet, via USB (voir 1071/56)
- 254 adresses logiques possibles
- 3 temps: temps d'ouverture/fermeture, temps d'enroulement et temps de repli
- Commande par un maximum de 25 événements (capteurs ou boutons)
- Actions:
 - 9 Actions standard: montée, descente, 'montée

(*) Distance maxi: 70 m

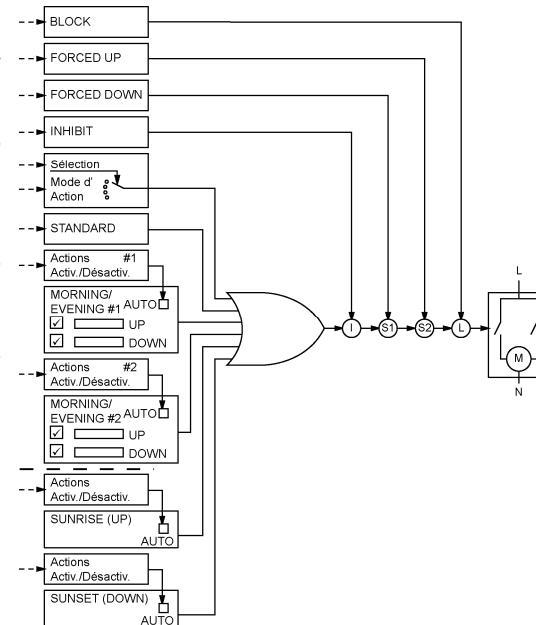
forcée' et 'descente forcée' pour le pilotage de groupes de stores, avec la possibilité d'introduire des retards pour décaler les commandes et supprimer les crêtes d'absorption; montée/descente pour l'utilisation d'un seul bouton de commande; retour en position etc.

- 3 modes supplémentaires, chacun avec 9 actions standard 11 Actions permettant de sélectionner un mode de fonctionnement donné. Il est ainsi possible de modifier le mode de fonctionnement en fonction du contexte (par exemple, en faisant la distinction entre jours ouvrables et fériés)
- 15 Actions d'inhibition (neutres, avec ouverture de l'activation, avec fermeture de l'activation)
- 10 Actions entre 'descente forcée' et 'montée forcée'
- 5 Actions de blocage en cas d'urgence
- Deux paires d'Actions temporisées d'ouverture le Matin et de fermeture le Soir, configurables comme automatiques ou pouvant être habilitées/exclues par 7 actions spécifiques. Possibilité d'associer chaque paire temporisée à l'un des deux possibles groupes distincts, lorsque d'autres modules de stores ou chrono-thermostat peuvent être associés à ces même groupe.
- Action temporisée d'ouverture à l'aube (+/- offset), configurable comme automatique ou pouvant être habilitée/exclue par 7 actions spécifiques

- Action temporisée de fermeture à la tombée de la nuit (+/- offset), configurable comme automatique ou pouvant être habilitée/exclue par 7 actions spécifiques

Caractéristiques mécaniques

- Mécanique compacte pour une mise en place aisée à l'intérieur du caisson du store (*)
- Enrésinement de protection
- Dimensions: 72 x 59 x 24 mm [2.84 x 2.32 x 0.94"]
- Section maxi du câble acceptable pour les bornes UP, DOWN, L de la sortie M:
 - fil torsadé 2,5 mm² [AWG13]
 - fil unipolaire 2,5 mm² [AWG13]
- Section maxi du câble acceptable pour les bornes UP, C, DOWN, -V, +V, -B, +B:
 - fil torsadé 1,5 mm² [AWG15]
 - fil unipolaire 1,5 mm² [AWG15]
- Fonctionnement: ON/OFF
- Température de fonctionnement: -5 ÷ +45 °C
- Degré de protection: IP40
- Conformité:
 - EN 50428
 - EN 60669-2-1
 - EN 60669-1



(*) Au choix, il est possible de prévoir le montage dans un boîtier de dérivation ou 503, dédié et exempt de portées.

ESPAÑOL

El módulo se puede utilizar para accionar 1 motor de persiana o cortina.

Características eléctricas

- Alimentado por el Bus: 2,5 CU
- Extremo de línea del bus que se configura mediante interruptor dip: TERM
- Salidas de relé:
 - 230 V~ / 4 A en carga inductiva
 - Uso de relés de elevada corriente de arranque (80 A)
- 3 bornes para 2 pulsadores de accionamiento local del motor (arriba, abajo), útiles para el accionamiento de la persiana o cortina en sus proximidades^(*).

Características lógicas

- Configurable con software IPerSet, a través de USB (ver 1071/56)
- 254 direcciones lógicas posibles
- 3 tiempos: tiempo de apertura/cierre, tiempo de enrollado y tiempo de plegado
- Accionamiento por parte de un máx. de 25 eventos (sensores o pulsadores)
- Acciones:
 - 9 Acciones estándar: arriba, abajo, "arriba de todas maneras" y "abajo de todas maneras" para

^(*) Distancia máx.: 70 m

el control de grupos de persianas y con la posibilidad de introducir retardos para desfasar los accionamientos y eliminar los picos de absorción, arriba/abajo para el uso de un solo pulsador de mando, ir a posición etc.

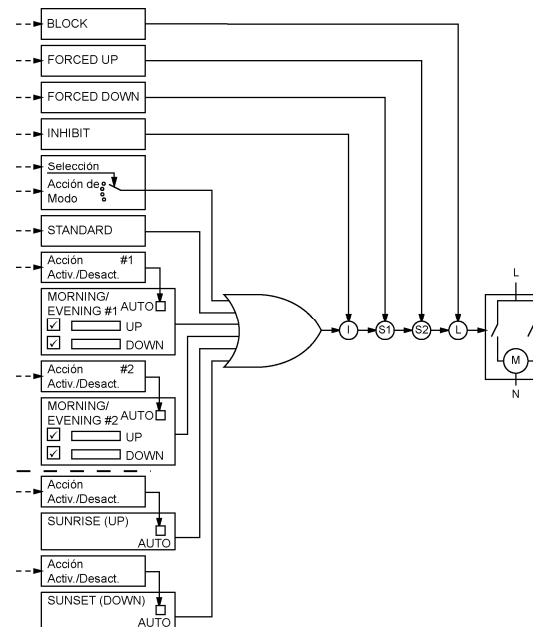
- 3 modos adicionales, cada uno de ellos con 9 acciones estándar. 11 Acciones destinadas a seleccionar un determinado modo de funcionamiento. De esta forma es posible modificar el modo de funcionamiento según el contexto (por ejemplo, distinguiendo entre días hábiles y fines de semana)
- 15 Acciones de inhibición (neutras, con apertura en el momento de la activación, con cierre en el momento de la activación)
- 10 Acciones entre "forzado abajo" y "forzado arriba"
- 5 Acciones de bloqueo en caso de emergencia
- 2 parejas de Acciones temporizadas de apertura por la Mañana y de cierre por la Noche, ambas a configurar como automáticas o como posibles de activar/desactivar mediante 7 acciones específicas. Posibilidad de asociar cada pareja temporizada a uno de 2 grupos distintos, donde otros módulos de persiana o cronotermostatos se pueden asociar al mismo grupo
- Acción temporizada de apertura por la madrugada (+/- offset), configurable como automática o como posible de activar/desactivar

- mediante 7 acciones específicas
- Acción temporizada de cierre con la caída del sol (+/- offset), configurable como automática o como posible de activar/desactivar mediante 7 acciones específicas

Características mecánicas

- Mecánica compacta para una sencilla colocación dentro de la caja de la persiana^(*)
- Resina de protección
- Dimensiones: 72 x 59 x 24 mm
[2.84 x 2.32 x 0.94 ""]
- Sección máx. cable admisible por los bornes UP, DOWN, L de la salida M:
 - conductor trenzado 2,5 mm² [AWG13]
 - conductor unipolar 2,5 mm² [AWG13]
- Sección máx. cable admisible por los bornes UP, C, DOWN, -V, +V, -B, +B:
 - conductor trenzado 1,5 mm² [AWG15]
 - conductor unipolar 1,5 mm² [AWG15]
- Funcionamiento: ON OFF
- Temperatura de funcionamiento: -5 ÷ +45 °C
- Grado de protección: IP40
- Conformidad con las normas: EN 50428
EN 60669-2-1;
EN 60669-1

(*) Como alternativa, es posible el montaje en caja de derivación o en caja 503 específica y sin contactores.



DEUTSCH

Das Modul kann für die Steuerung von 1 Jalousien- oder Rollladen-Antriebsmotor eingesetzt werden.

Elektrische Daten

- Bus-gespeist: 2,5 CU
- Busabschluss mittels Dip Switch konfigurierbar: TERM
- Relaisausgänge:
 - 230 V~ / 4 A (induktive Last)
 - Relais mit hohem Einschaltstrom (80 A)
- 3 Klemmen für 2 Tasten zum lokalen Einschalten des Motors (nach oben, nach unten), dient dem Einschalten des Rollladens oder der Jalousie in ihrer unmittelbaren Nähe^(*).

Logische Eigenschaften

- Konfigurierbar mit IPerSet über USB-Schnittstelle (siehe 1071/56)
- 254 mögliche logische Adressen
- 3 Zeiten: Hochfahren/Herunterfahren, Aufrollen, Raffen
- Ansteuerung durch max. 25 Ereignisse (Sensoren oder Taster)
- Betätigungen:
 - 9 Standardschaltungen: „Auf/Ab“ und „immer

^(*) Max. Abstand: 70 m

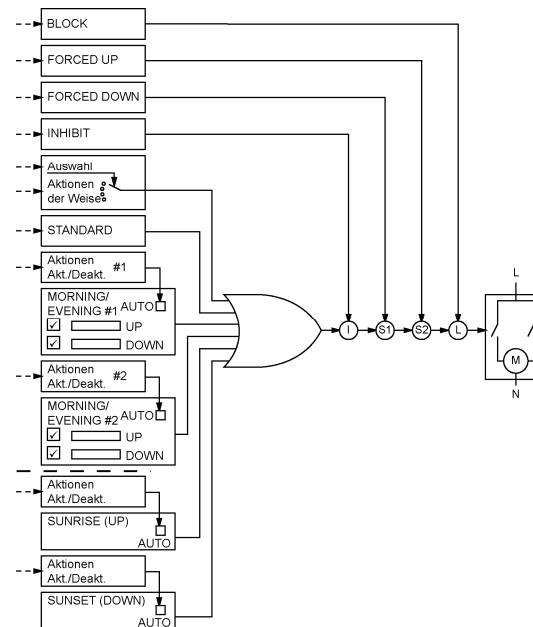
Auf/Ab“ zur Gruppensteuerung, Möglichkeit der Verzögerungseingabe zur zeitversetzten Einzelansteuerung und Vermeidung von Stromaufnahmespitzen, „Auf/Ab“ mit Einzelbedientaster, Positionsfahrt usw.

- Alle 9 Standardschaltungen mit 3 zusätzlichen Betriebsarten. 11 spezifische Betriebsartwählschaltungen. Dadurch kontextabhängige Betriebsartänderung möglich (z. B. Unterscheidung Werktag/Wochenende)
- 15 Unterdrückungsschaltungen (neutral, bei Einschaltung öffnen, bei Einschaltung schließen)
- 10 Schaltmöglichkeiten zwischen „zwingend ab“ und „zwingend auf“
- 5 Sperrschaltungen im Notfall
- 2 paarweise Zeitschaltungen für „morgens öffnen“ und „abends schließen“, beide konfigurierbar als Automatik oder aktivierbar/deaktivierbar durch 7 spezifische Aktionen
- Jedes Zeitschaltungspaar verknüpfbar mit einer von 2 getrennten Gruppen, sofern andere Rollladensteuerungen oder Zeitthermostat anschließbar an die gleiche Gruppe
- Zeitgesteuertes Öffnen bei Sonnenaufgang (+/- Offset), konfigurierbar als Automatik oder aktivierbar/deaktivierbar durch 7 spezifische Aktionen

- Zeitgesteuertes Schließen bei Sonnenuntergang (+/- Offset), konfigurierbar als Automatik oder aktivierbar/deaktivierbar durch 7 spezifische Aktionen

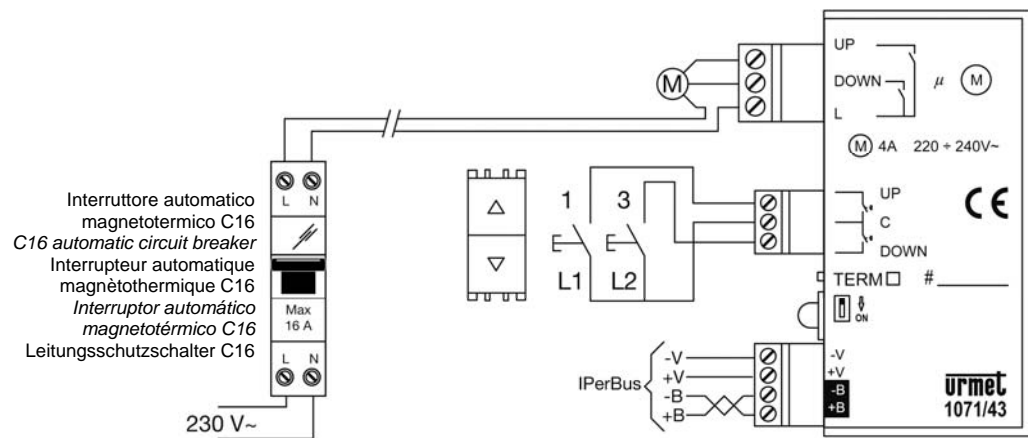
Mechanische Daten

- Kompakte Mechanik zum mühelosen Positionieren im Inneren des Rollladenkastens (*)
- Schutzharzbezug
- Abmessungen: 72 x 59 x 24 mm [2.84 x 2.32 x 0.94 "]
- Max. Leiterquerschnitt an den Klemmen UP, DOWN, L des Ausgangs M:
 - verdreht 2,5 mm² [AWG13]
 - einadrig 2,5 mm² [AWG13]
- Max. Leiterquerschnitt an den Klemmen UP, C, DOWN, -V, +V, -B, +B:
 - verdreht 1,5 mm² [AWG15]
 - einadrig 1,5 mm² [AWG15]
- Betrieb: ON/OFF
- Betriebstemperatur: -5 – +45 °C
- Schutzart: IP 40
- Konformität: EN 50428
EN 60669-2-1
EN 60669-1



(*) Alternativ dazu kann die Montage in der Abzweigdose oder im speziellen Gehäuse 503 ohne Elemente erfolgen.

Schema di collegamento ad un motore di tapparella o tenda
Connection diagram to a shutter or curtain motor
Schéma de raccordement à un moteur de store ou de rideau
Diagrama de conexión con un motor de persiana o cortina
Plan des Anschlusses an einen Rollladen- oder Jalousienmotor



DS1071-014B

URMET S.p.A.
10154 TORINO (ITALY)
VIA BOLOGNA 188/C
Telef. +39. 011.24.00.000 (RIC.AUT.)
Fax +39. 011.24.00.300 - 323

urmet

LBT8735

Area tecnica
servizio clienti +39. 011.23.39.810
<http://www.urmet.com>
e-mail: info@urmet.com