

LE CATALOGUE 2018 DES PRODUITS



**AUTOMATISMES
POUR PORTES DE GARAGE
ET FERMETURES INDUSTRIELLES**

**AUTOMATISMES
POUR PORTAILS**

**BARRIÈRES
AUTOMATIQUES**

Automatismes pour portails battants, portails coulissants, garages et barrières automatiques



Index Général

Aide à la lecture du catalogue	6
Kit	8
Familles produits	16
Appareillages électroniques	66
Accessoires	78
Conditions générales de vente	90
Index analytique par code	94

Index Produits



KIT

KIT	8
-----	---



Automatismes pour PORTAILS à **BATTANT**

G-Bat	18
Sirocco	20
Mistral	22
Compas	24
Trignon 02	26
Diablo	28
Roller	30



Automatismes pour PORTAILS **COULISSANTS**

Blizzard 230V	34
Blizzard 24V	36
Falcon M14 - M20	38



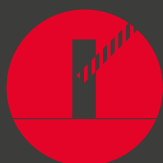
Automatismes pour PORTES **GARAGE** Automatismes pour **VOLETS**

Euro Breeze 06	42
Zodiac	44
Shutter	46



Automatismes pour FERMETURES **INDUSTRIELLES**

Mercury	50
Trigon K	52



BARRIÈRES AUTOMATIQUES

Simple	56
Spin	59
Rainbow	62

GENIUS[®]

De l'idée à l'automatisme

Genius est une marque du groupe FAAC qui projette et produit des automatismes pour répondre aux exigences de la clientèle.

L'expérience et les compétences de Genius, avec les structures technologiques propres du groupe leader dont il est une partie fondamentale, représentent un élément concret

distinctif caractérisé par une **qualité élevée du produit** et du service.

Voilà pourquoi
choisir **Genius** signifie se protéger
fiabilité et **sécurité**

- **Vaste gamme** : produits pour chaque exigence d'application et avec un **excellent rapport qualité/prix**.
- **Test sur chaque produit** : tous les produits sont **testés et essayés à 100%**.
- Produits **simples à installer**, grâce à la technologie comme le **G-Way** (Bus technologie), et **sûrs**, grâce à des dispositifs comme l'**encodeur virtuel**.
- **Support à 360°** technique, commercial et marketing.
- Multi-niveaux complémentaire technique **cours de remise à niveau**.
- Un rapide et efficace **support technique Service**.
- **Support complet** pour la **certification** conforme aux normes européennes de sécurité.

GENIUS PROJET PORTAIL SUR

Pour un monde des automatismes où il est possible de dormir sur ses deux oreilles.



GENIUS[®]

Le **GENIUS PROJET PORTAIL SÉCURISÉ** représente une nouvelle façon d'aborder le monde des systèmes automatisés en conformité avec les normes de la directive européenne actuelle sur la sécurité (MD 2006/42/CE).

Le programme GENIUS PROJET PORTAIL SUR indique les installations électromécaniques d'automatisme (avec tension à 230VAC ou 24VDC), qui, avec l'utilisation de nouvelles cartes électroniques de commande et de dispositifs comme le nouvel encodeur absolu PROcoder, permettent aussi bien la réalisation d'installations parfaitement conformes que la mise aux normes de systèmes déjà installés, sans avoir besoin de remplacer les automatismes.



Rail à la lecture du catalogue

Nom du produit | Famille | Tension d'utilisation | Technologies

G-Bat

230 V | 24 V | G-WAY BUS | ENV PATENT | CE

utilisez les PROcoder pour obtenir le maximum de sécurité

ACTIONNEUR POUR PORTAILS À BATTANT

- Disponible dans la version à 230V et 24V
- Le modèle à 24V incorpore la fonction ENV (Encodeur Nominal Virtuel - BREVET)
- Vantail jusqu'à 3 (230V et 24V) et 4 mètres (seulement 230V)
- Système G-WAY en version à 24V (avec carte Brain 15) ou en version à 230V (avec carte Brain 17)
- **PRO-CODER** de sécurité (avec carte Brain 17)
- Déverrouillage avec levier facilement utilisable
- Système cinématique interne composé d'une couronne en bronze et de vis sans fin en acier
- Ralentissement en ouverture et fermeture dans les deux versions
- Carter couverture lège en option.

Déverrouillage de l'automatisme facile à actionner

Système cinématique robuste intérieur qui garantit une durée élevée dans le temps

Photo du produit et brève description

Tableau des modèles

Code	Nom	Version	Tension	Vantail max.	Typologie utilisation
6170026	G-Bat 300 D	Irréversible droit	230V	3 m.	Domestique
6170027	G-Bat 300 G	Irréversible gauche	230V	3 m.	Domestique
6170030	G-Bat 400 D	Irréversible droit	230V	4 m.	Domestique
6170031	G-Bat 400 G	Irréversible gauche	230V	4 m.	Domestique
6170038	G-Bat 324 ENV Droit	Irréversible droit	24V	3 m.	Domestique
6170039	G-Bat 324 ENV G	Irréversible gauche	24V	3 m.	Domestique

La couleur différente identifie la tension d'utilisation différente

Dimensions du produit

DIMENSIONS OPÉRATEUR

Tableau comparatif des caractéristiques techniques des modèles

Caractéristiques techniques	G-Bat 300	G-Bat 400	G-Bat 324 ENV
Alimentation (V)	230	230	230
Moteur électrique (V)	230	230	24
Puissance nominale (W)	280	350	35
Courant (A)	1.2	1.6	-
Protection thermique (°C)	140	-	-
Condensateur de démarrage (µF)	8	-	-
Poussée (daN)	300	350	150
Course (mm)	300	400	300
Vitesse Max. (cm/sec.) ¹	1.6	1.6	2.1
Fréquence d'utilisation à 20°C	S3 - 30%		Tournez la page
Temp. de fonctionnement (°C)	-20 +55		
Degré de protection	IP54		
Poids (kg)	6.5	7	7.5

APPAREILLAGES ÉLECTRONIQUES

Brain 17 Page 70
Brain 592 Page 70
Brain 15 Page 71

Appareillages électroniques associés

1 - La vitesse max. de sortie lège peut varier selon le poids et/ou le traitement du portail.
Avec des vantaux de plus de 2,5 m il faut obligatoirement installer la serrure électrique afin de garantir le verrouillage du vantail.

18

LES TECHNOLOGIES

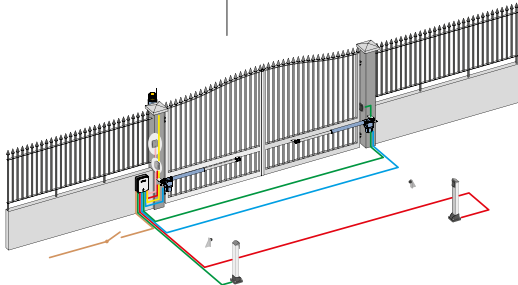
ENV PATENT Encodeur virtuel nominal – **BREVET**. Monté sur moteurs 24V, cela consiste en un circuit électronique qui détecte la position exacte du portail, permettant de gérer la décélération du vantail et la détection d'obstacles avec une très haute précision. Des moteurs avec cette caractéristique (ENV) peuvent seulement être gérés par les tableaux de commande BRAIN 15 (portail à un vantail) ou le SPRINT 11 (portails coulissants).

G-WAY BUS Connexion BUS exclusive pour cellules photoélectriques et/ou encodeur absolu (**PROcoder**). Il simplifie les branchements électriques vu qu'il ne demande que deux fils et permet l'application jusqu'à 16 couples de cellules photoélectriques (VEGA BUS) avec adressage de dip-switch à bord de la cellule photoélectrique. Il n'est présent que dans les cartes BRAIN 15 (24V) et BRAIN 17 (230V).

Schéma d'installation du produit

Indicateur couleur de la famille

SCHEMA DE CABLAGE ELECTRIQUE



- Ligne 3x1,5 mm²
- Moteur* 4x1,5 mm²
- Dispositif clignotant 2x1,5 mm²
- Sélecteur 2x0,5 mm²
- Cellules photoélectriques TX . . . 2x0,5 mm²
- Cellule photoélectrique RX . . . 4x0,5 mm²

* Pour moteurs 24Vdc, utiliser des câbles 2x2,5 mm² - distance max. entre le moteur et l'unité de contrôle 10 m, fournir un câble pour encodeur de 3x0,5 mm²

INSTALLATION TYPE

Q.té	Description matériel	Code article
1	Actionneur G-BAT 300 Droit	6170026
1	Actionneur G-BAT 300 Gauche	6170027
1	Tableau de commande électronique BRAIN 592	JA592
1	Récepteur monocanal RC 433	6100110
1	Boîtier pour carte	JA320
1	Émetteur à quatre canaux ECHO TX4 RC	6100334
1	Lampe clignotante GUARD 230V	6100052
1	Couple de cellules photoélectriques VEGA	6100147
1	Boulon à clef pour extérieur QUICK 1	JA31101-15

Matériel à ajouter pour obtenir la configuration comme d'après le Schéma de Câblage

Q.té	Description matériel	Code article
1	Couple de cellules photoélectriques ORION	JA310
2	Colonnette pour cellule photoélectrique	JA325
2	Plaque de fondation pour colonnette	JA328

ACCESSOIRES

PLAQUE Kit 6 plaques de fixation, 110x70x5 mm.	ÉTRIER Kit 6 étriers avant h.77 mm.	ÉTRIER Kit 6 étriers arrière h.160 mm.	ÉTRIER Kit 6 étriers arrière h.130 mm. <i>NON pour 324 ENV</i>	KIT BATTERIE Avec carte de recharge. <i>Seulement pour des modèles à 24V</i>	CARTER DE COUVERTURE 2 carters de couvertures tige <i>Pour G-BAT 300 et 324 ENV</i>
Code 58P0199	Code 58P0511	Code 6100253	Code 6100043	Code 6100144	Code 6100254

PROcoder G-BAT*

Code **6100324**

* À utiliser avec des cartes électroniques Brain 15 ou Brain 17.

Familles

- Automatismes pour **PORTAILS À BATTANT**
- Automatismes pour **PORTAILS COULISSANTS**
- Automatismes pour **PORTES GARAGE et VOLETS**
- Automatismes pour **FERMETURES INDUSTRIELLES**
- BARRIÈRES AUTOMATIQUES**

Tension

230 V	24 V
--------------	-------------

Technologies

G-WAY BUS	ENV BREVETÉ
---------------------	-----------------------

Tableau installation type

Photo et brève description des accessoires

PROcoder (encodeur absolu magnétique BUS), système de détection géométrique de la position exacte du vantail.

PROcoder est un dispositif applicable à tous les automatismes à battant de 230V comme de 24V, même s'ils sont déjà installés sans avoir besoin de varier les dimensions des étriers de soutien, il permet une précision très élevée de lecture de la position des vantaux (0.2°) ; il permet de respecter de manière extrêmement aisée les normes requises en matière de sécurité anti-écrasement. En cas d'absence d'alimentation électrique les positions de ralentissement et de fin de course restent inchangées (système ABSOLU) pour le maximum de confort de l'utilisateur.

Il est possible d'utiliser avec les tableaux BRAIN15 (pour portails à battant 24V) ou BRAIN 17 (pour portail à battant 230V).



KIT

Rail à la

CHOIX

Kit

Portails à battants

Kit G-Bat	Page 10
Kit Mistral	Page 11
Compas Kit	Page 12

Portails coulissants

Blizzard ENC Kit 500/900	Page 13
Blizzard ENC Kit 400/800	Page 14

Kit G-Bat



KIT POUR PORTAILS À DEUX VANTAUX BATTANTS

Kit adapté à motoriser un portail à deux battants de 3 m max. de largeur avec les accessoires (voir liste).

ACCESSOIRES



CARTER DE COUVERTURE
2 carters de couvertures tige
Pour G-BAT 300 et 324 ENV

Code **6100254**

Composants simples du Kit :

51701271 G-Bat Kit - fréquences 433 MHz - RC

Code	Nom	Q.té	Page
6170026	Opérateur électromécanique G-Bat 300 d	1	18
6170027	Opérateur électromécanique G-Bat 300 g	1	18
JA592	Appareillage électronique brain 592	1	70
JA320	Boîtier pour Centrale	1	53
6100110	RC 433 Récepteur un canal	1	86
6100334	Émetteur Quadricanal Echo TX 4	1	88
6100147	Couple cellules photoélectriques Vega	1	80
JA31101	Sélecteur à clef Quick 1	1	84
6100052	Lampe clignotante Guard 230V	1	83
-	Panneau de signalisation	1	-
-	Accessoires pour l'installation	2	-
-	Instructions de montage	1	-

Composants simples du Kit :

51701281 G-Bat Kit - fréquence 868 MHz - JLC

Code	Nom	Q.té	Page
6170026	Opérateur électromécanique G-Bat 300 d	1	18
6170027	Opérateur électromécanique G-Bat 300 g	1	18
6100304	Appareillage électronique Brain 17	1	70
JA320	Boîtier pour Centrale	1	53
6100332	Émetteur Bicanal Kilo TX 2	1	86
6100147	Couple cellules photoélectriques Vega	1	80
JA31101	Sélecteur à clef Quick 1	1	84
6100052	Lampe clignotante Guard 230V	1	83
6100146	Module de fréquence RQFZ à fixation 3 PIN 868 MHZ	1	86
-	Panneau de signalisation	1	-
-	Accessoires pour l'installation	2	-
-	Instructions de montage	1	-

Kit complet :

Code	Modèle	Tension	Vantail max.	Pc/Palette
51701271	G-Bat Kit - fréquence 433 MHz - RC	230V	3 m.	15
51701281	G-Bat Kit - fréquence 868 MHz - JLC	230V	3 m.	15

Kit Mistral



KIT POUR PORTAILS À DEUX VANTAUX BATTANTS

Kit adapté à motoriser un portail à deux battants de 3 m max. de largeur avec les accessoires (voir liste).

Composants simples du Kit :

51700931 Mistral Kit - fréquence 868 MHz - JLC

Code	Nom	Q.té	Page
6170116	Opérateurs électromécaniques Mistral 300	2	22
6100304	Appareillage électronique Brain 17	1	70
JA320	Boîtier pour Centrale	1	53
6100332	Émetteur Bicanal Kilo TX 2	1	86
6100147	Couple cellules photoélectriques Vega	1	80
JA31101	Sélecteur à clef Quick 1	1	84
6100052	Lampe clignotante Guard 230V	1	83
6100146	Module de fréquence RQFZ à fixation 3 PIN 868 MHZ	1	86
-	Panneau de signalisation	1	-
-	Accessoires pour l'installation	2	-
-	Instructions de montage	1	-

Kit complet :

Code	Modèle	Tension	Vantail max.	Pc/Palette
51700931	Mistral Kit - fréquence 868 MHz - JLC	230V	3 m.	12

Compas Kit



G-WAY
BUS

ENV
PATENT



KIT POUR PORTAILS À DEUX VANTAUX BATTANTS

Kit projeté pour usage résidentiel, adapté à motoriser un portail à deux vantaux battants avec largeur max. du vantail de 2,50 m et pesant au maximum 310 kg avec les accessoires (voir liste).

Composants simples du Kit :

51700811 Compas Kit - fréquence 868 MHz - JLC

Code	Nom	Q.té	Page
6170135	Opérateur électromécanique Compas 24	1	24
6170136	Opérateur électromécanique Compas 24 C (avec appareillage électronique incorporé)	1	24
6100332	Émetteur Bicanal Kilo TX 2	1	86
6100148	Couple cellules photoélectriques Vega BUS	1	80
JA31101	Sélecteur à clef Quick 1	1	84
6100054	Lampe clignotante Guard 24V	1	83
6100146	Module de fréquence RQFZ à fixation 3 PIN 868 MHz	1	86
-	Panneau de signalisation	1	-
-	Accessoires pour l'installation	2	-
-	Instructions de montage	1	-

Kit complet :

Code	Modèle	Tension	Vantail max.	Pc/Palette
51700811	Compas Kit - fréquence 868 MHz - JLC	24V	2.50 m.	-

N.B. Le bras de transmission est inclus dans la confection moteur. La distance max. entre charnière du vantail et point de pivotement ne doit pas dépasser 220 mm.

Blizzard ENC Kit 500/900



encodeur incorporé



KIT POUR PORTAILS COULISSANTS

Kit adapté à motoriser un portail coulissant de 500 kg et 900 kg max. avec les accessoires (voir liste).

Composants simples du Kit :

104001 BLIZZARD ENC KIT 500 fréquence 868 MHz - JLC

Code	Nom	Q.té	Page
61100821	Opérateur électromécanique Blizzard ENC 500 (avec appareillage électronique Sprint 382 et encodeur incorporé)	1	34
-	Plaque de fondation (comprise dans le kit)	1	-
6100332	Émetteur Bicanal Kilo TX 2	1	86
6100147	Couple cellules photoélectriques Vega	1	80
JA31101	Sélecteur à clef Quick 1	1	84
6100052	Lampe clignotante Guard 230V	1	83
JA335	Récepteur monocanal à fixation 868 MHz	1	86
6100343	Kit de fixation réglable fin de course	1	-
-	Panneau de signalisation	1	-
-	Accessoires pour l'installation	1	-
-	Instructions de montage	1	-

Composants simples du Kit :

104002 BLIZZARD ENC KIT 900 fréquence 868 MHz - JLC

Code	Nom	Q.té	Page
61100861	Opérateur électromécanique Blizzard ENC 900 (avec appareillage électronique Sprint 382 et encodeur incorporé)	1	34
-	Plaque de fondation (comprise dans le kit)	1	-
6100332	Émetteur Bicanal Kilo TX 2	1	86
6100147	Couple cellules photoélectriques Vega	1	80
JA31101	Sélecteur à clef Quick 1	1	84
6100052	Lampe clignotante Guard 230V	1	83
JA335	Récepteur monocanal à fixation 868 MHz	1	86
6100343	Kit de fixation réglable fin de course	1	-
-	Panneau de signalisation	1	-
-	Accessoires pour l'installation	1	-
-	Instructions de montage	1	-

Kit complet :

Code	Modèle	Tension	Poids Vantail	Pc/Palette
104001	Blizzard ENC kit 500 - fréquence 868 MHz - JLC	230V	500 kg	39
104002	Blizzard ENC kit 900 - fréquence 868 MHz - JLC	230V	900 kg	39

Blizzard ENC Kit 400/800



encodeur incorporé



KIT POUR PORTAILS COULISSANTS

Kit adapté à motoriser un portail coulissant de 400kg et 800kg max. avec les accessoires (voir liste).

Composants simples du Kit :

104005 BLIZZARD ENC KIT 400 fréquence 868 MHz - JLC

Code	Nom	Q.té	Page
6110080	Opérateur électromécanique Blizzard ENC 400 (avec appareillage électronique Sprint 24 et encodeur incorporé)	1	36
737000	Plaque de fondation pour Blizzard	1	-
6100148	Couple de cellules photoélectriques VEGA BUS	1	80
6100332	Émetteur Bicanal Kilo TX 2	1	86
JA31101	Sélecteur à clef Quick 1	1	84
6100146	Module de fréquence RQFZ 868 MHz	1	86
6100054	Lampe clignotante GUARD 24V	1	83
6100343	Kit de fixation réglable fin de course	1	-
-	Panneau de signalisation	1	-
-	Accessoires pour l'installation	1	-
-	Instructions de montage	1	-

Composants simples du Kit :

104006 BLIZZARD ENC KIT 800 fréquence 868 MHz - JLC

Code	Nom	Q.té	Page
6110084	Opérateur électromécanique Blizzard ENC 800 (avec appareillage électronique Sprint 24 et encodeur incorporé)	1	36
737000	Plaque de fondation pour Blizzard	1	-
6100148	Couple de cellules photoélectriques VEGA BUS	1	80
6100332	Émetteur Bicanal Kilo TX 2	1	86
JA31101	Sélecteur à clef Quick 1	1	84
6100146	Module de fréquence RQFZ 868 MHz	1	86
6100054	Lampe clignotante GUARD 24V	1	83
6100343	Kit de fixation réglable fin de course	1	-
-	Panneau de signalisation	1	-
-	Accessoires pour l'installation	1	-
-	Instructions de montage	1	-

Kit complet :

Code	Modèle	Tension	Poids Vantail	Pc/Palette
104005*	Blizzard ENC kit 400 - fréquence 868 MHz - JLC	24V	400 kg	39
104006**	Blizzard ENC kit 800 - fréquence 868 MHz - JLC	24V	800 kg	39

* Modèle disponible à partir de mars 2018.

** Modèle avec disponibilités à communiquer.





Automatismes pour
PORTAILS À BATTANT

Rail à la

CHOIX

Battant

Extérieur

Vantail Max. 2.5 m.	
230V	
Sirocco 250	Page 20
24V	
Sirocco 2524	Page 20
Vantail Max. 3.0 m.	
230V	
G-Bat 300	Page 18
Mistral 300	Page 22
24V	
G-Bat 324 ENV	Page 18
Mistral T324 ENV	Page 22
Mistral 324	Page 22
Vantail Max. 4.0 m.	
230V	
G-Bat 400	Page 18
Mistral 400	Page 22
24V	
Mistral 424	Page 22

Articulé

Vantail Max. 2.5 m.	
24V	
Compas	Page 24
Vantail Max. 3.0 m.	
230V	
Trignon 02	Page 26

Enterré

Vantail Max. 2.5 m.	
24V	
Diablo	Page 28
Vantail Max. 3.5 m.	
230V	
Roller	Page 30

Déverrouillage de l'automatisme facile à actionner

utilisez les PROcoder pour obtenir le maximum de sécurité



Système cinématique robuste intérieur qui garantit une durée élevée dans le temps

ACTIONNEUR POUR PORTAILS À BATTANT

- Disponible dans la version à 230V et 24V
- Le modèle à 24V incorpore la fonction ENV (Encodeur Nominal Virtuel - BREVET)
- Vantail jusqu'à 3 (230V et 24V) et 4 mètres (seulement 230V)
- Système G-WAY en version à 24V (avec carte Brain 15) ou en version à 230 V (avec carte Brain 17)
- **PRO-CODER** de sécurité (avec carte Brain 17)
- Déverrouillage avec levier facilement utilisable
- Système cinématique interne composé d'une couronne en bronze et de vis sans fin en acier
- Ralentissement en ouverture et fermeture dans les deux versions
- Carter couverture tige en option.

Code	Nom	Version	Tension	Vantail max.	Typologie utilisation
6170026	G-Bat 300 D	Irréversible droit	230V	3 m.	Domestique
6170027	G-Bat 300 G	Irréversible gauche	230V	3 m.	Domestique
6170030	G-Bat 400 D	Irréversible droit	230V	4 m.	Domestique
6170031	G-Bat 400 G	Irréversible gauche	230V	4 m.	Domestique
6170038	G-Bat 324 ENV Droit	Irréversible droit	24V	3 m.	Domestique
6170039	G-Bat 324 ENV G	Irréversible gauche	24V	3 m.	Domestique

DIMENSIONS OPÉRATEUR



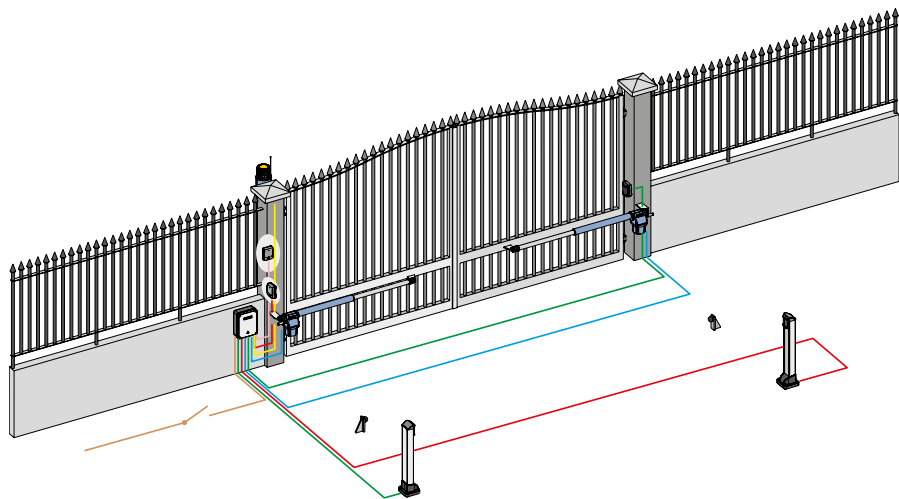
Caractéristiques techniques	G-Bat 300	G-Bat 400	G-Bat 324 ENV
Alimentation (V)		230	230
Moteur électrique (V)		230	24
Puissance nominale (W)		280	35
Courant (A)		1.2	-
Protection thermique (°C)		140	-
Condensateur de démarrage (µF)		8	-
Poussée (daN)		350	150
Course (mm)	300	400	300
Vitesse Max. (cm/sec.) ¹		1.6	2.1
Fréquence d'utilisation à 20°C		S3 - 30%	Tournez la page
Temp. de fonctionnement (°C)		-20 +55	
Degré de protection		IP54	
Poids (kg)	6.5	7	7.5

APPAREILLAGES ÉLECTRONIQUES

Brain 17 Page 70
Brain 592 Page 70
Brain 15 Page 71

¹ - La vitesse max. de sortie tige peut varier selon le poids et/ou le frottement du portail.
Avec des vantaux de plus de 2.5 m il faut obligatoirement installer la serrure électrique afin de garantir le verrouillage du vantail.

SCHÉMA DE CÂBLAGE ÉLECTRIQUE



- Ligne 3x1,5 mm²
- Moteur* 4x1,5 mm²
- Dispositif clignotant 2x1,5 mm²
- Sélecteur 2x0,5 mm²
- Cellules photoélectriques TX . . 2x0,5 mm²
- Cellule photoélectrique RX . . . 4x0,5 mm²

* Pour moteurs 24Vdc, utiliser des câbles 2x2,5 mm² - distance max. entre le moteur et l'unité de contrôle 10 m, fournir un câble pour encodeur de 3x0,5 mm²

INSTALLATION TYPE

Q.té	Description matériau	Code article
1	Actionneur G-BAT 300 Droit	6170026
1	Actionneur G-BAT 300 Gauche	6170027
1	Tableau de commande électronique BRAIN 592	JA592
1	Récepteur monocanal RC 433	6100110
1	Boîtier pour carte	JA320
1	Émetteur à quatre canaux ECHO TX4 RC	6100334
1	Lampe clignotante GUARD 230V	6100052
1	Couple de cellules photoélectriques VEGA	6100147
1	Bouton à clef pour extérieur QUICK 1	JA31101-15

Matériel à ajouter pour obtenir la configuration comme d'après le Schéma de Câblage

Q.té	Description matériau	Code article
1	Couple de cellules photoélectriques ORION	JA310
2	Colonnnette pour cellule photoélectrique	JA325
2	Plaque de fondation pour colonnette	JA328

ACCESSOIRES



PLAQUE
Kit 6 plaques de fixation.
110x70x5 mm.

Code **58P0199**



ÉTRIER
Kit 6 étriers avant h.77 mm.

Code **58P0511**



ÉTRIER
Kit 6 étriers arrière h.160 mm.

Code **6100253**



ÉTRIER
Kit 6 étriers arrière h.130 mm.
NON pour 324 ENV

Code **6100043**



KIT BATTERIE
Avec carte de recharge.
Seulement pour des modèles à 24V

Code **6100144**



CARTER DE COUVERTURE
2 carters de couvertures tige
Pour G-BAT 300 et 324 ENV

Code **6100254**



PROcoder G-BAT*

Code **6100324**

*À utiliser avec des cartes électroniques Brain 15 ou Brain 17.



G-WAY
BUS

ENV
PATENT



utilisez les PROcoder pour obtenir
le maximum de sécurité



ACTIONNEUR POUR PORTAILS À BATTANT

- Étrier flottant (poussée hors axe)
- Disponible dans la version à 230V et 24V
- Vantaux jusqu'à 2,5 mètres
- Système G-WAY en version à 24V (avec carte Brain 15) en version à 230 V (avec carte Brain 17)
- **PROcoder** de sécurité (avec carte Brain 17)
- Déverrouillage avec levier et accès avec clef personnalisée
- Système cinématique interne composé d'une couronne en bronze et de vis sans fin en acier
- Ralentissement en ouverture et fermeture dans les deux versions
- Sortie câbles horizontale (installation proche du sol)
- Double couche de peinture
- Arrêts mécaniques intégrés.

Code	Nom	Version	Tension	Vantail max.	Typologie utilisation
6170124	Sirocco 250	Irréversible	230V	2,5 m.	Résidentiel/Copropriété
6170126	Sirocco 2524	Irréversible	24V	2,5 m.	Résidentiel/Copropriété

DIMENSIONS OPÉRATEUR



Caractéristiques techniques	Sirocco 250	Sirocco 2524
Alimentation (V)	230	230
Moteur électrique (V)	230	24
Puissance nominale (W)	250	70
Courant (A)	1.1	3
Protection thermique (°C)	140	-
Condensateur de démarrage (µF)	6.3	-
Poussée (daN)	200	250
Course (mm)	300 (350 mm sans arrêts mécaniques)	
Vitesse Max. (cm/sec.)	1.6	
Fréquence d'utilisation à 20°C	S3 - 30%	continuer
Temp. de fonctionnement (°C)	-20 +55	
Degré de protection	IP54	
Poids (kg)	6,5	

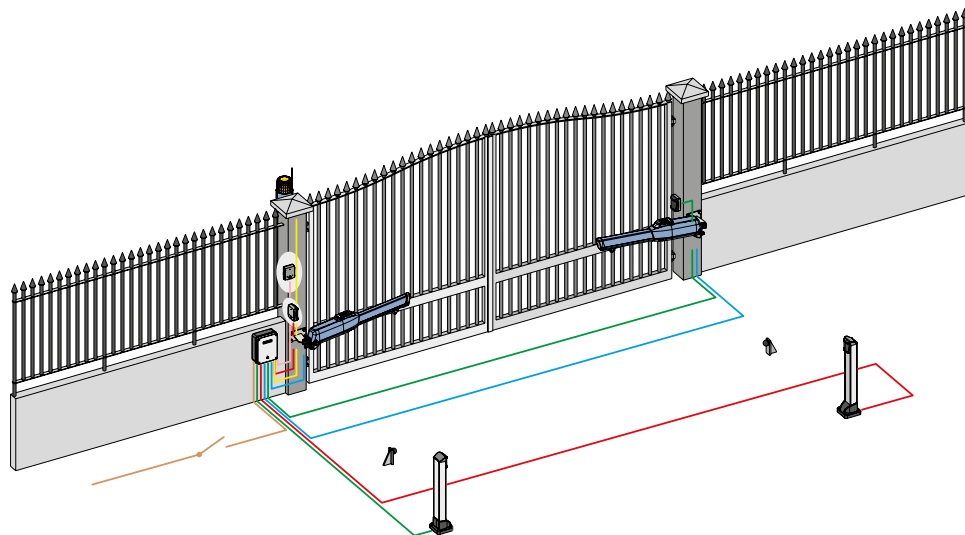
APPAREILLAGES ÉLEC-TRONIQUES

Brain 17	Page 70
Brain 592	Page 70
Brain 15	Page 71

N.B.

Avec des vantaux de plus de 1.80 m il faut obligatoirement installer la serrure électrique afin de garantir le verrouillage du vantail.

SCHÉMA DE CÂBLAGE ÉLECTRIQUE



- Ligne 3x1,5 mm²
- Moteur* 4x1,5 mm²
- Dispositif clignotant 2x1,5 mm²
- Sélecteur 2x0,5 mm²
- Cellules photoélectriques TX . . . 2x0,5 mm²
- Cellule photoélectrique RX . . . 4x0,5 mm²

* Pour des moteurs 24Vdc utiliser un fil de 2x2,5 mm²
 - distance maximale moteur de la centrale 10 m, et prévoir câble encodeur 3x0,5mm²

INSTALLATION TYPE

Q.té	Description matériau	Code article
2	Actionneur SIROCCO 250	6170124
1	Tableau de commande électronique BRAIN 592	JA592
1	Récepteur monocanal RC433	6100110
1	Boîtier pour carte	JA320
1	Émetteur à quatre canaux ECHO TX4 RC	6100334
1	Lampe clignotante GUARD 230V	6100052
1	Couple de cellules photoélectriques VEGA	6100147
1	Bouton à clef pour extérieur QUICK 1	JA31101-15

Matériel à ajouter pour obtenir la configuration comme d'après le Schéma de Câblage

Q.té	Description matériau	Code article
1	Couple de cellules photoélectriques ORION	JA310
2	Colonnette pour cellule photoélectrique	JA325
2	Plaque de fondation pour colonnette	JA328

ACCESSOIRES



PLAQUE
 Kit 6 plaques de fixation.
 110x70x5 mm.

Code **58P0199**



ÉTRIER
 Kit 6 étriers arrière h.160 mm.

Code **6100253**



PROcoder*

Code **6100335**



KIT BATTERIE
 Avec carte de recharge.
 Seulement pour des modèles à 24V

Code **6100144**

*À utiliser avec des cartes électroniques Brain 15 ou Brain 17.



G-WAY
BUS

ENV
PATENT



utilisez les PROCoder pour obtenir le maximum de sécurité

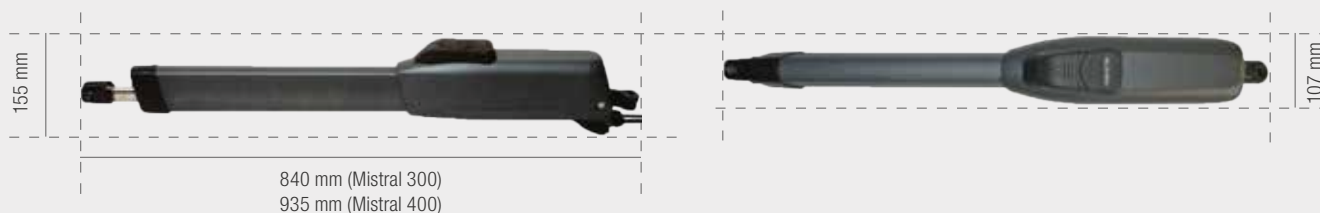


ACTIONNEUR POUR PORTAILS À BATTANT

- Disponible dans la version à 230V et 24V
- Vantaux jusqu'à 4 mètres
- Le modèle à 24V incorpore la fonction ENV (Encodeur Nominal Virtuel - BREVETÉ)
- Système G-WAY en version à 24V (avec carte Brain 15) ou en version à 230V (avec carte Brain 17)
- **PRO-CODER** de sécurité (avec carte Brain 17 et Brain 15)
- Déverrouillage avec levier et accès avec clef personnalisée
- Système cinématique interne composé d'une couronne en bronze et de vis sans fin en acier
- Ralentissement en ouverture et fermeture dans les deux versions
- Version commutateurs électriques fin de course (pas besoin de ralentissement d'ouverture et de fermeture)
- Sortie câbles horizontale (installation proche du sol)
- Double couche de peinture.

Code	Nom	Version	Tension	Vantail max.	Typologie utilisation
6170116	Mistral 300	Irréversible	230V	3 m.	Copropriété
6170117	Mistral 300 LS	Irréversible / commutateurs de fin de course	230V	3 m.	Copropriété
6170120	Mistral 400	Irréversible	230V	4 m.	Copropriété
6170121	Mistral 400 LS	Irréversible / commutateurs de fin de course	230V	4 m.	Copropriété
6170118	Mistral 324	Irréversible	24V	3 m.	Copropriété
6170178	Mistral T324 ENV	Irréversible	24V	3 m.	Domestique
6170122	Mistral 424	Irréversible	24V	4 m.	Copropriété

DIMENSIONS OPÉRATEUR

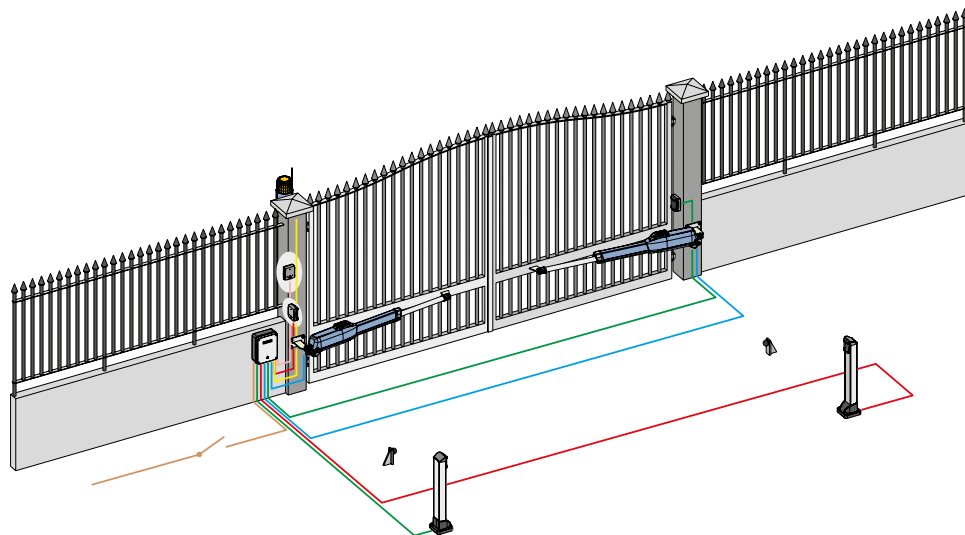


Caractéristiques techniques	300	300 LS	400	400 LS	324	T324 ENV	424
Alimentation (V)	230				230		
Moteur électrique (V)	230				24		
Puissance nominale (W)	300				70	35	70
Courant (A)	1.3				3		
Protection thermique (°C)	140				-		
Condensateur de démarrage (µF)	8	8	8	8	-		
Poussée (daN)	300	300	300	300	280	150	280
Course (mm)	300		400		300		400
Vitesse Max. (cm/sec.)	1.6				2.1		1.6
Fréquence d'utilisation à 20°C	S3 - 30%	S3 - 35%	S3 - 30%	S3 - 35%	continuer		
Temp. de fonctionnement (°C)	-20 +55	-20 +55		-20 +55			
Degré de protection	IP54						
Poids (kg)	7.8		8		7.8	7.5	8

N.B.

Avec des vantaux de plus de 2.5 m il faut obligatoirement installer la serrure électrique afin de garantir le verrouillage du vantail.
Dans les modèles 400 avec des vantaux de plus de 3 m il faut obligatoirement installer la serrure électrique afin de garantir le verrouillage du vantail.

SCHÉMA DE CÂBLAGE ÉLECTRIQUE



- Ligne 3x1,5 mm²
- Moteur* 4x1,5 mm²
- Dispositif clignotant 2x1,5 mm²
- Sélecteur 2x0,5 mm²
- Cellules photoélectriques TX. . . 2x0,5 mm²
- Cellule photoélectrique RX. . . 4x0,5 mm²

* Pour des moteurs 24Vdc utiliser un fil de 2x2,5 mm²
 - distance maximale moteur de la centrale 10 m, et prévoir câble encodeur 3x0,5mm²

INSTALLATION TYPE

Q.té	Description matériau	Code article
2	Actionneur MISTRAL 300	6170116
1	Tableau de commande électronique BRAIN 592	JA592
1	Récepteur monocanal RC 433	6100110
1	Boîtier pour carte	JA320
1	Émetteur à quatre canaux ECHO TX4 RC	6100334
1	Lampe clignotante GUARD 230V	6100052
1	Couple de cellules photoélectriques VEGA	6100147
1	Bouton à clef pour extérieur QUICK 1	JA31101-15

Matériel à ajouter pour obtenir la configuration comme d'après le Schéma de Câblage

Q.té	Description matériau	Code
1	Couple de cellules photoélectriques ORION	JA310
2	Colonnette pour cellule photoélectrique	JA325
2	Plaque de fondation pour colonnette	JA328

ACCESSOIRES



PLAQUE
Kit 6 plaques de fixation.
110x70x5 mm.

Code **58P0199**



ÉTRIER
Kit 6 étriers avant h.77 mm.

Code **58P0511**



ÉTRIER
Kit 6 étriers arrière h.160 mm.

Code **6100253**



PROcoder*

Code **6100335**



KIT BATTERIE
Avec carte de recharge.
Seulement pour des modèles à 24V

Code **6100144**

APPAREILLAGES ÉLECTRONIQUES

Brain 17 Page 70
 Brain 592 Page 70
 Brain 15 Page 71

*À utiliser avec des cartes électroniques Brain 15 ou Brain 17.

Bras anti-cisaillement



Déverrouillage avec
clef personnalisée

ACTIONNEUR À BRAS ARTICULÉ POUR PORTAILS À BATTANT

- Disponible dans la version à 24V
- Vantaux jusqu'à 2,5 mètres
- Il incorpore la fonction ENV (Encodeur Nominal Virtuel)
- Système G-WAY (avec carte Brain 06)
- Déverrouillage rotatif et accès avec clef personnalisée
- Système cinématique interne composé d'une couronne en bronze et de vis sans fin en acier
- Fins de course mécaniques réglables intégrés
- Permet l'installation aussi sur des piliers de grandes dimensions

Code	Nom	Version	Tension	Vantail max.	Typologie utilisation
6170135	Compas 24	Irréversible	24V	2,5 m.	Domestique
6170136	Compas 24 C	Irréversible avec centrale Brain 06	24V	2,5 m.	Domestique

DIMENSIONS OPÉRATEUR

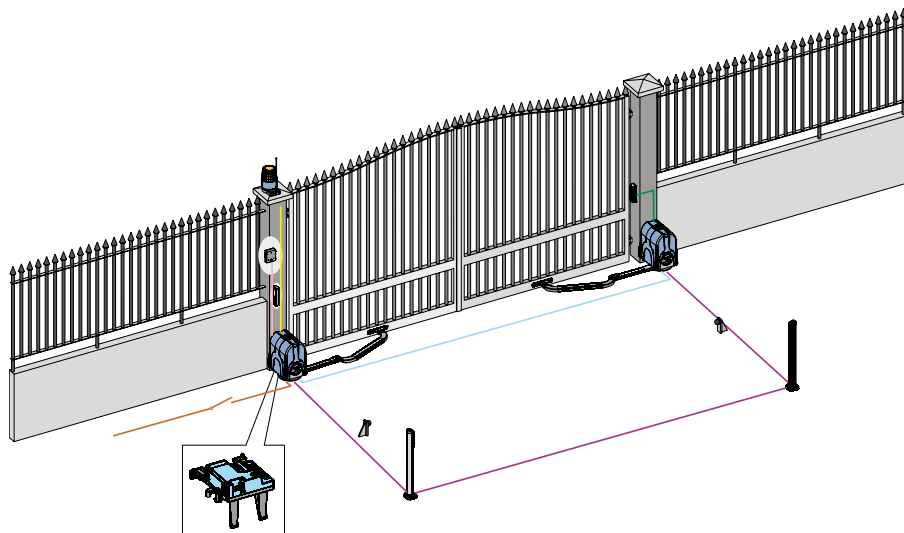


Caractéristiques techniques	Compas 24	Compas 24 C
Alimentation (V)		230
Moteur électrique (V)		24
Puissance nominale (W)	120	140
Couple Max. (Nm)		250
Vitesse angulaire (°/sec)		13
Poids vantail Max. (Kg) ¹		310
Cycles Max. consécutifs		30
Fréquence d'utilisation à 20°C		continuer
Temp. de fonctionnement (°C)		20 +55
Degré de protection		IP44
Poids (kg)	7	8,7

N.B.

1 - Le poids du vantail dépend de la longueur, pour des vantaux de 2,5 m max. 200 Kg, pour des vantaux de 1 m max. 310 Kg. Avec des vantaux de plus de 2 m il faut obligatoirement installer la serrure électrique afin de garantir le verrouillage du vantail.

SCHÉMA DE CÂBLAGE ÉLECTRIQUE



- Ligne 3x1,5 mm²
- Moteur* 2x2,5 mm²
- Dispositif clignotant 2x1,5 mm²
- Sélecteur 2x0,5 mm²
- Connexion BUS 2x0,5 mm²

* Distance maximale moteur de la centrale 10 m.

INSTALLATION TYPE

Q.té	Description matériau	Code article
1	Actionneur COMPAS 24 C - carte électronique et bras articulé	6170136
1	Actionneur COMPAS 24 avec bras articulé	6170135
1	Module fréquence 433 MHz	6100145
1	Émetteur à quatre canaux ECHO TX4 RC	6100334
1	Lampe clignotante GUARD 24V	6100054
1	Couple de cellules photoélectriques VEGA BUS	6100148
1	Bouton à clef pour extérieur QUICK 1	JA31101-15

Matériel à ajouter pour obtenir la configuration comme d'après le Schéma de Câblage

Q.té	Description matériau	Code article
1	Couple de cellules photoélectriques VEGA BUS	6100148
2	Colonnnette pour cellule photoélectrique	6100149
2	Plaque de fondation pour colonnette	6100150

ACCESSOIRES



MODULES DE RADIOFRÉQUENCE
RQFZ 3PIN pour GENIUS.
433 MHz

Code **6100145**



KIT BATTERIE
Avec carte de recharge.

Code **6100144**



ARMO 24V
Avec dispositif de déverrouillage
et bouton de commande.

Code **6100221**



SERRURE
À cylindre pour ARMO n° 1-10

Code **610025701-10**



KIT DÉVERROUILLAGE
À associer au boîtier ARMO

Code **6100228**

APPAREILLAGES ÉLECTRONIQUES

Brain 15

Page 71

868 MHz

Code **6100146**

Trignon 02



G-WAY
BUS

ENV
PATENT

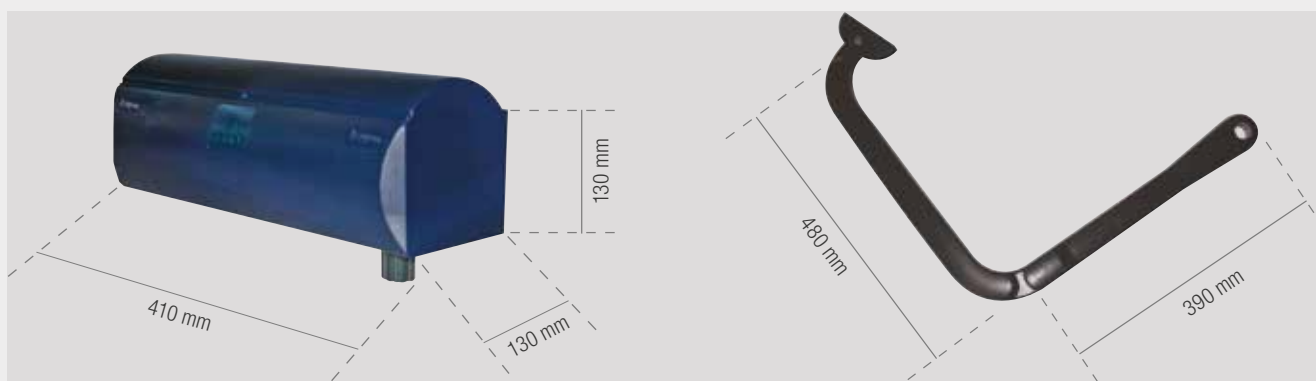


ACTIONNEUR POUR PORTAUX À BATTANT

- Vantaux jusqu'à 3 mètres
- Déverrouillage avec clef personnalisée
- Système cinématique interne composé d'une couronne en bronze et de vis sans fin en acier
- Système G-WAY (avec tableaux de commande Brain 17 et Brain 15)
- Bras de transmission étudié pour anticisaillement
- Versions disponibles 230V et 24V
- Ralentissement ouverture et fermeture disponible dans les deux versions
- Permet l'installation aussi sur des piliers de grandes dimensions

Code	Nom	Version	Tension	Vantail max.	Typologie utilisation
6170150	Trignon 02	Irrésistible (bras inclus)	230V	3 m.	Domestique
6170151	Trignon 02 -24	Irréversible (bras inclus)	24V	3 m.	Résidentiel

DIMENSIONS OPÉRATEUR



Caractéristiques techniques	Trignon 02	Trignon 02 - 24
Alimentation (V)	230	
Moteur électrique (V)	230	24
Puissance nominale (W)	280	40
Courant (A)	1.2	2
Protection thermique (°C)	140	-
Condensateur (µF)	8	-
Couple Max. (Nm)	250	200
Vitesse angulaire (°/sec)	8	
Temps ouverture vantail à 90° (sec) ¹	18	
Fréquence d'utilisation à 20°C	S3 - 30%	continu
Temp. de fonctionnement (°C)	-20 +55	
Degré de protection	IP44	
Poids (kg)	11.5	

APPAREILLAGES ÉLECTRONIQUES

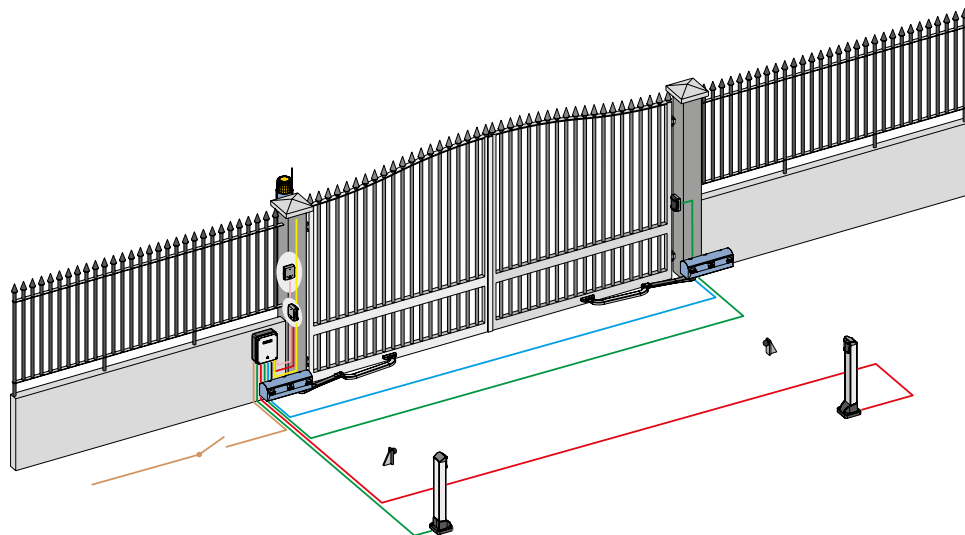
Brain 17	Page 70
Brain 592	Page 70
Brain 15	Page 71

N.B.

¹ - Temps d'ouverture et dimensions de vantail porte max. calculés pour des installations effectuées de manière correcte aux cotes indiquées dans les instructions de montage et sans ralentissements.

Avec des vantaux de plus de 2 m il faut obligatoirement installer la serrure électrique afin de garantir le verrouillage du vantail.

SCHÉMA DE CÂBLAGE ÉLECTRIQUE



- Ligne 3x1,5 mm²
- Moteur* 4x1,5 mm²
- Dispositif clignotant 2x1,5 mm²
- Sélecteur 2x0,5 mm²
- Cellules photoélectriques TX. . . 2x0,5 mm²
- Cellule photoélectrique RX. . . 4x0,5 mm²

* Pour des moteurs 24Vdc utiliser un fil de 2x2,5 mm²
- distance maximale moteur de la centrale 10 m.

INSTALLATION TYPE

Q.té	Description matériau	Code article
2	Actionneurs TRIGON 02	6170150
1	Carte électronique BRAIN 17	6100304
1	Boîtier pour carte	JA320
1	Module de fréquence RQFZ 868 MHz	6100146
1	Émetteur bicanal KILO TX2 JLC	6100332
1	Lampe clignotante GUARD 230V	6100052
1	Couple de cellules photoélectriques VEGA	6100147
1	Bouton à clef pour extérieur QUICK 1	JA31101-15

Matériel à ajouter pour obtenir la configuration comme d'après le Schéma de Câblage

Q.té	Description matériau	Code article
1	Couple de cellules photoélectriques ORION	JA310
2	Colonnette pour cellule photoélectrique	JA325
2	Plaque de fondation pour colonnette	JA328

ACCESSOIRES



FIN DE COURSE
Pour butée de fermeture ou ouverture pour un moteur.

Code **58P0653**



ARMO 24V
Avec dispositif de déverrouillage et bouton de commande.

Code **6100221**



SERRURE
À cylindre pour ARMO n° 1-10

Code **610025701-10**



KIT BATTERIE
Avec carte de recharge.
Seulement pour des modèles à 24V

Code **6100144**



Ouverture 180° de série

Corps en aluminium

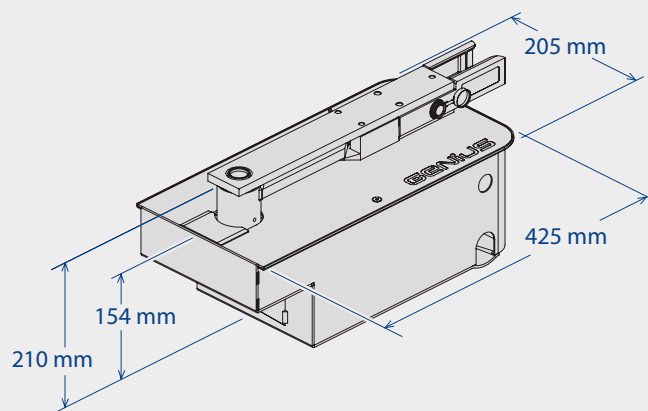
Déverrouillage manuel breveté à leviers qui permet l'actionnement manuel aussi bien de l'intérieur que de l'extérieur de la propriété (fourni avec la box)

Actionneur enterré pour portails à battant

- Motoréducteur irréversible complètement escamotable et extrêmement compact.
- Seule version pour ouvertures jusqu'à 180° de série.
- Conçu pour fonctionner avec battant de 250 kg max. et allant jusqu'à 2,5 de large.
- Encodeur absolu (en option) qui détecte la position du vantail et garantit le maximum de sécurité anti-écrasement.
- Système d'Encodeur virtuel breveté via BUS G-WAY (avec appareillage Brain 15)
- Butées mécaniques (en option) réglables.

Code	Nom	Version	Tension	Vantail max.	Typologie utilisation
6170082	Diablo	Irréversible	24V	2,5 m.	Domestique

DIMENSIONS OPÉRATEUR



Caractéristiques techniques	Diablo
Alimentation (V)	230
Moteur électrique (V)	24
Puissance nominale (W)	140
Couple Max. (Nm)	200
Couple nominal (Nm)	130
Vitesse angulaire (°/sec)	6
Fréquence d'utilisation à 20°	continuer
Temp. de fonctionnement (°C)	-20 +55
Degré de protection	IP67
Poids (kg)	6.5

APPAREILLAGES ÉLECTRONIQUES

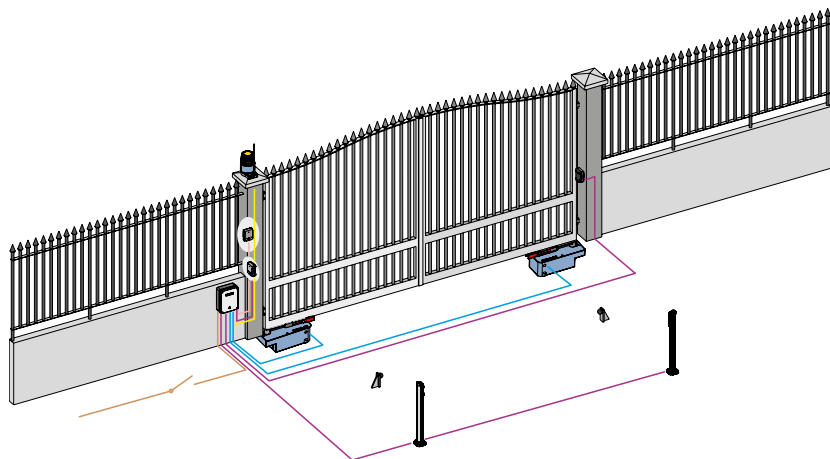
Brain 15

Page 71

N.B.

Avec des vantaux de plus de 1,8 m il faut obligatoirement installer la serrure électrique afin de garantir le verrouillage du vantail.

SCHÉMA DE CÂBLAGE ÉLECTRIQUE



- Ligne 3x1,5 mm²
- Moteur* 2x2,5 mm²
- Dispositif clignotant 2x1,5 mm²
- Sélecteur 2x0,5 mm²
- Connexion BUS 2x0,5 mm²

* Pour des moteurs 24Vdc utiliser un fil de 2x2,5 mm²
- distance maximale moteur de la centrale 10 m

INSTALLATION TYPE

Q.té	Description matériau	Code article
2	Actionneur DIABLO	6170082
1	Carte électronique BRAIN 15	6100263
2	Boxes portantes DIABLO avec déverrouillage 180°	6100319
1	Module de fréquence RQFZ 868 MHz	6100146
1	Émetteur bicanal KILO TX2 JLC	6100332
1	Lampe clignotante GUARD 24V	6100054
1	Couple de cellules photoélectriques VEGA BUS	6100148
1	Bouton à clef pour extérieur QUICK 1	JA31101-15

Matériel à ajouter pour obtenir la configuration comme d'après le Schéma de Câblage

Q.té	Description matériau	Code article
1	Couple de cellules photoélectriques VEGA BUS	6100148
2	Colonnette pour cellule photoélectrique	6100149
2	Plaque de fondation pour colonnette	6100150

ACCESSOIRES



BOX DIABLO AVEC DÉVERROUILLAGE
Angle maximal d'ouverture jusqu'à 180°.

Code **6100319**



KIT BUTÉES MÉCANIQUES
Pour éviter l'utilisation d'arrêts mécaniques au sol.

Code **6100320**



KIT ENCODEUR ABSOLU
Composé d'un Encodeur et son support pour détecter constamment la position de la barre.

Code **6100321**



KIT BATTERIE
Avec carte de recharge.

Code **6100144**



G-WAY
BUS

ENV
PATENT



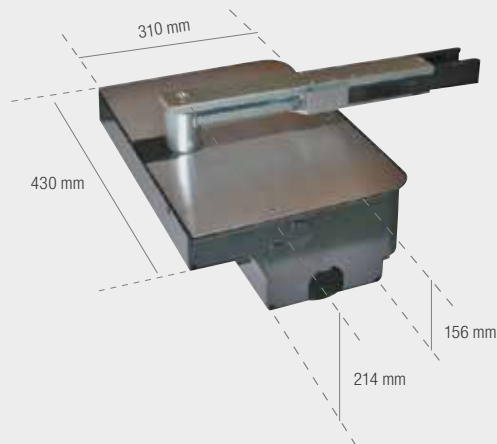
Peinture en polyester
adaptée aux installations
même en milieu salin

ACTIONNEUR POUR PORTAILS À BATTANT

- Vantail jusqu'à 3,5 mètres et 500 kg maximum par vantail
- Système G-WAY (avec carte Brain 15 et Brain 17)
- PRO-CODER de sécurité (avec carte Brain 15 et Brain 17)
- Déverrouillage avec levier et accès avec clef personnalisée BREVETÉ
- Trois étapes de réduction mécanique avec vis sans fin en acier et couronne arbre lent en fritté
- Ralentissement en ouverture et fermeture dans les deux versions
- Moteur avec double couche de peinture
- 3 modèles différents de caisson de fondation
- Kit ouverture à 140° et 180°
- Butées mécaniques d'arrêt vantail en ouverture et fermeture en option.

Code	Nom	Version	Tension	Vantail max.	Typologie utilisation
6170077	Roller	Irréversible	230V	3,5 m.	Domestique
6170080	Roller 24	Irréversible	24V	3,5 m.	Résidentiel

DIMENSIONS OPÉRATEUR



Caractéristiques techniques	Roller	Roller 24
Alimentation (V)		230
Moteur électrique (V)	230	24
Puissance nominale (W)	380	70
Courant (A)	1.7	3
Condensateur (µF)	12,5	-
Couple Max. (Nm)	330	300
Vitesse angulaire (°/sec)		6
Temps ouverture vantail à 90° (sec) ¹		18 (110°/180°)-10.5 (140°)
Fréquence d'utilisation à 20°C	S3 - 30%	continu
Temp. de fonctionnement (°C)		-20 +55
Degré de protection		IP67
Poids (kg)		26,5

APPAREILLAGES ÉLEC-TRONIQUES

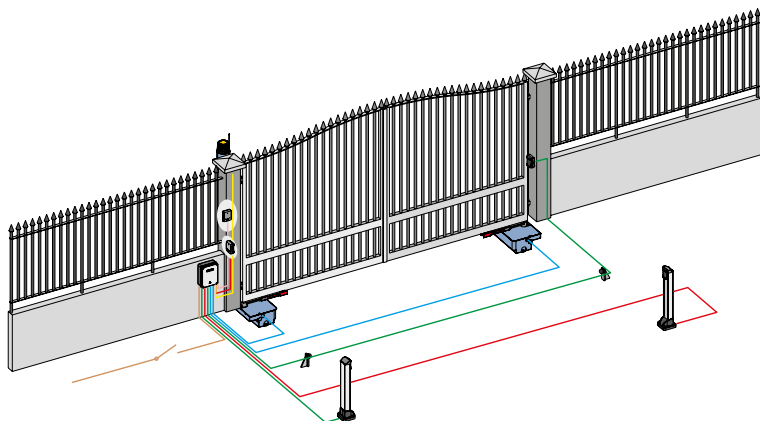
Brain 17	Page 70
Brain 592	Page 70
Brain 15	Page 71

N.B.

¹ - Temps d'ouverture et dimensions de vantail porte max. calculés pour des installations effectuées de manière correcte aux cotes indiquées dans les instructions de montage et sans ralentissements.

Avec des vantaux de plus de 2 m il faut obligatoirement installer la serrure électrique afin de garantir le verrouillage du vantail.

SCHÉMA DE CÂBLAGE ÉLECTRIQUE



- Ligne 3x1,5 mm²
- Moteur* 4x1,5 mm²
- Dispositif clignotant 2x1,5 mm²
- Sélecteur 2x0,5 mm²
- Cellules photoélectriques TX. . . 2x0,5 mm²
- Cellule photoélectrique RX. . . 4x0,5 mm²

* Pour des moteurs 24Vdc utiliser un fil de 2x2,5 mm²
- distance maximale moteur de la centrale 10 m

INSTALLATION TYPE

Q.té	Description matériau	Code article
2	Actionneurs ROLLER	6170077
1	Tableau de commande électronique BRAIN 592	JA592
1	Récepteur monocanal RC 433	6100110
1	Boîtier pour carte	JA320
1	Émetteur à quatre canaux ECHO TX4 JLC	6100334
2	Boxes portantes ROLLER BOX	58P0050
2	Dispositifs de déverrouillage avec clef pour ouverture 110°	6100286
1	Récepteur carte un canal 433 Mhz	6100110
1	Émetteur quadricanal ECHO TX4 TRC	6100334
1	Lampe clignotante GUARD 230V	6100052
1	Couple de cellules photoélectriques VEGA	6100147
1	Bouton à clef pour extérieur QUICK 1	JA31101-15

Matériel à ajouter pour obtenir la configuration comme d'après le Schéma de Câblage

Q.té	Description matériau	Code article
1	Couple de cellules photoélectriques ORION	JA310
2	Colonnette pour cellule photoélectrique	JA325
2	Plaque de fondation pour colonnette	JA328

ACCESSOIRES



ROLLER BOX
Caisson de fondation en acier inox.
Couvercle en acier zingué.

Code **58P0050**



ROLLER BOX INOX
Caisson de fondation en acier inox.
Couvercle en acier inox.

Code **58P0052**



DISPOSITIF DÉVERROUILLAGE
Pour ouverture 110°
BREVETÉ

Code **6100286**



KIT OUVERTURE 140°
Pour obtenir un angle d'ouverture de 140°¹

Code **6100317**



KIT OUVERTURE 180°
Pour obtenir un angle d'ouverture de 180°²

Code **6100318**



GROUPE ENCODEUR ABSOLU3
Permet de détecter la position du vantail.

Code **6100322**

Couvercle en acier inox.

Code **58P0051**



BUTÉE MÉCANIQUE EN OUVERTURES2
Pour levier 110°/140°.

Code **58P0047**



BUTÉE MÉCANIQUE EN FERMETURE
Pour levier 110°/140°.

Code **58P0048**



ADAPTATEUR
Pour appliquer ROLLER dans des caissons de fondation pré-existants.

Code **58P1573**



KIT BATTERIE
Avec carte de recharge.
Seulement pour des modèles à 24V

Code **6100144**

1 - leviers à ajouter au 6100286 pour obtenir un angle d'ouverture de 140°.
2 - engrenages à ajouter au 6100286 pour obtenir un angle d'ouverture de 180°.

3 - utilisable pour Roller et carte Brain 17.



Automatismes pour
PORTAILS COULISSANTS

Rail à la

CHOIX

Coulissant

Poids Max. 400 kg

24V

Blizzard 400 C ENC.....Page 36

Poids Max. 500 kg

230V

Blizzard 500 C ENC.....Page 34

Poids Max. 800 kg

24V

Blizzard 800 C ENC.....Page 36

Poids Max. 900 kg

230V

Blizzard 900 C ENC.....Page 34

Poids Max. 1400 kg

230V

Falcon M14Page 38

Poids Max. 2000 kg

230V

Falcon M20Page 38

Blizzard 230V



encodeur incorporé



Base en aluminium

Dispositif de déverrouillage rotatif immédiatement identifiable avec serrure à clef (en option)

MOTORÉDUCTEUR POUR PORTAILS COULISSANTS

- Disponible dans les versions pour portails jusqu'à 500-900 Kg.
- Système cinématique intérieur robuste et fiable.
- Fins de course magnétiques.
- Carte électronique avec boîtier de protection en plastique transparent et boutons de programmation extérieurs.
- Vaste sélection de logiques de fonctionnement et paramètres.
- Dimensions compactes.
- Ample espace intérieur pour câblage et flexibilité de réglage en hauteur et profondeur.

Code	Nom	Version	Tension	Poids Vantail	Typologie utilisation
61100821	Blizzard 500 C ENC	Irréversible - Sprint 382 à bord	230V	500 kg	Résidentiel/Copropriété
61100861	Blizzard 900 C ENC	Irréversible - Sprint 382 à bord	230V	900 kg	Résidentiel/Copropriété

DIMENSIONS OPÉRATEUR

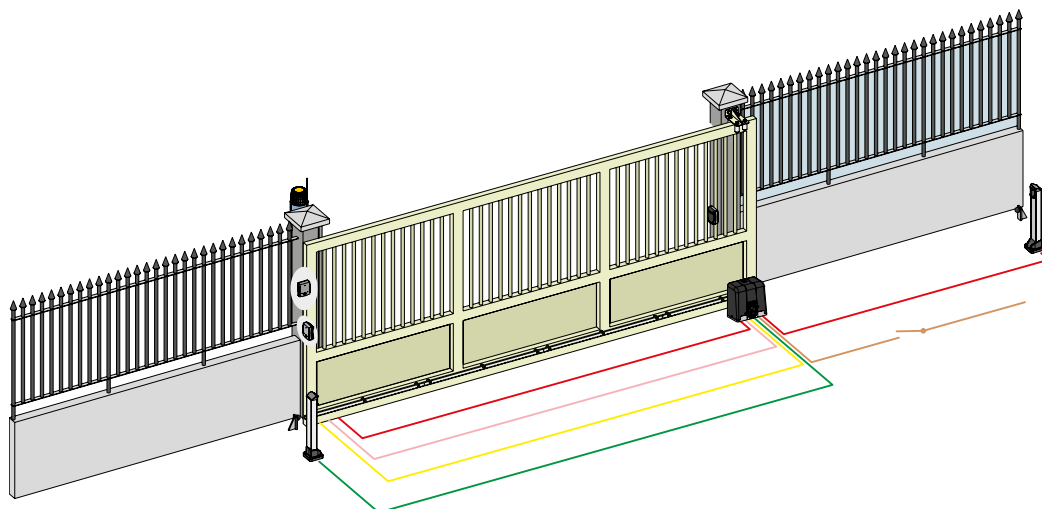


Caractéristiques techniques	Blizzard 500 C ENC	Blizzard 900 C ENC
Alimentation (V)	230	
Moteur électrique (V)	230	
Puissance nominale (W)	360	540
Protection thermique (°C)	140 (rétablissement automatique)	
Condensateur (µF)	10	12,5
Force de poussée max (N)	390	590
Type de pignon	Z16 mod.4	
Vitesse du vantail (m/min)	12	
Fréquence d'utilisation à 20°	S3 - 40%	
Température de fonctionnement (°C)	-20 +55	
Degré de protection	IP44	
Poids (kg)	9,2	10

APPAREILLAGES ÉLECTRONIQUES

Sprint 382

Page 71



- Ligne 3x1,5 mm²
- Dispositif clignotant 2x1,5 mm²
- Sélecteur 2x0,5 mm²
- Cellules photoélectriques TX . . 2x0,5 mm²
- Cellule photoélectrique RX . . . 4x0,5 mm²












INSTALLATION TYPE

Q.té	Description matériau	Code article
1	Motoréducteur BLIZZARD 500 C ENC avec appareillage électronique et encodeur incorporés	61100821
1	Plaque de fondation	737000
4 m	Crémaillère zinguée 30x12 avec attaches à souder	JA146
1	Récepteur monocanal à fixation 868 MHz	JA335
1	Émetteur bicanal KILO TX2 JLC	6100332
1	Lampe clignotante GUARD 230 V	6100052
1	Couple de cellules photoélectriques VEGA	6100147
1	Bouton à clef pour extérieur QUICK 1	JA31101-15

Matériel à ajouter pour obtenir la configuration comme d'après le Schéma de Câblage

Q.té	Description matériau	Code article
1	Couple de cellules photoélectriques ORION	JA310
2	Colonnette pour cellule photoélectrique	JA325
2	Plaque de fondation pour colonnette	JA328

ACCESSOIRES

 CRÉMAILLÈRE 1m. en fer zingué 30x12 mm ¹ .	 CRÉMAILLÈRE³ 1 m. en nylon avec âme en acier 30 x 12 mm ¹ .	 CRÉMAILLÈRE NYLON 30x20 MOD. 4 emb. de 4 pièces d'1 mètre.	 ENTRETOISES Kit 3 entretoises et vis M8x30 de fixation à souder pour 1 m de crémaillère ²	 ENTRETOISES Kit 3 entretoises et vis M8x50 de fixation à visser pour 1 m de crémaillère ²	 VIS³ Kit 24 vis de fixation à visser
Code JA146	Code JA221	Code 6100344	Code JA147	Code JA148	Code JA222
 VIS Kit n° 16 vis de fixation à visser	 SERRURE Serrure de déverrouillage avec clef personnalisée	 PLAQUE FONDATION	 PLAQUE D'ADAPTATION À MILORD	 PLAQUE D'ADAPTATION À FALCON	KIT DE FIXATION RÉGLABLE FIN DE COURSE
Code 6100345	Code 424413	Code 737000	Code 737001	Code 737003	Code 6100343

1 - confection de 6 m.
 2 - confections de 6 kits.
 3 - accessoire disponible jusqu'à épuisement.

Blizzard 24V

nouveau!



encodeur incorporé



Dispositif de déverrouillage rotatif immédiatement identifiable avec serrure à clef (en option)

Base en aluminium

MOTORÉDUCTEUR POUR PORTAILS COULISSANTS

- Disponible dans les versions pour portails jusqu'à 400-800 Kg
- Contrôle complet du mouvement et réponse efficace à l'inversion sur un obstacle.
- Fins de course magnétiques.
- Carte électronique avec boîtier de protection en plastique transparent et boutons de programmation extérieurs.
- Vaste sélection de logiques de fonctionnement et paramètres.
- Dimensions compactes.
- Ample espace intérieur pour le câblage et la flexibilité de réglage en hauteur et profondeur.

Code	Nom	Version	Tension	Poids Vantail	Typologie utilisation
6110080*	BLIZZARD 400 C ENC	Irréversible - Sprint M24 à bord	24V	400 kg	Résidentiel/Copropriété
6110084**	BLIZZARD 800 C ENC	Irréversible - Sprint M24 à bord	24V	800 kg	Résidentiel/Copropriété

* Modèle disponible à partir de mars 2018.

** Modèle avec disponibilités à communiquer.

DIMENSIONS OPÉRATEUR

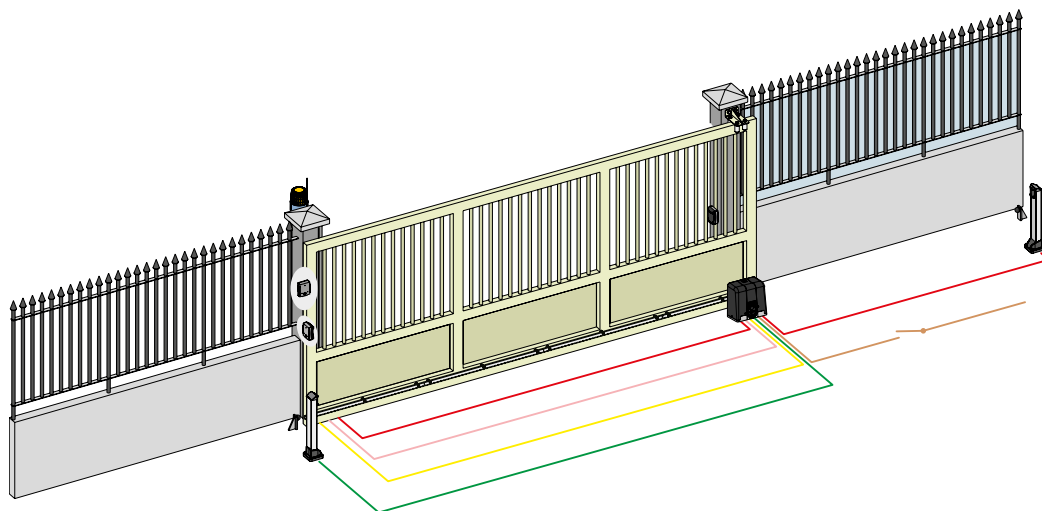


Caractéristiques techniques	Blizzard 400 C ENC	Blizzard 800 C ENC
Alimentation (V)		230
Moteur électrique (V)		24
Puissance nominale (W)		140
Force de poussée max (N)	310	410
Type de pignon	Z16 mod.4	
Vitesse du vantail (m/min)	12	
Fréquence d'utilisation	Tournez la page	
Température de fonctionnement (°C)	-20 +55	
Degré de protection	IP44	
Poids (kg)	7	

APPAREILLAGES ÉLECTRONIQUES

Sprint M24

Page 72



- Ligne 3x1,5 mm²
- Dispositif clignotant 2x1,5 mm²
- Sélecteur 2x0,5 mm²
- Cellules photoélectriques TX . . 2x0,5 mm²
- Cellule photoélectrique RX . . . 4x0,5 mm²

INSTALLATION TYPE

Q.té	Description matériau	Code article
1	Motoréducteur BLIZZARD 400 C ENC avec appareillage électronique et encodeur incorporés	6110080
1	Plaque de fondation	737000
4 m	Crémaillère zinguée 30x12 avec attaches à souder	JA146
1	Module de fréquence RQFZ 868 MHz	6100146
1	Émetteur bicanal KILO TX2 JLC	6100332
1	Lampe clignotante GUARD 230 V	6100052
1	Couple de cellules photoélectriques VEGA BUS	6100148
1	Bouton à clef pour extérieur QUICK 1	JA31101-15

Matériel à ajouter pour obtenir la configuration comme d'après le Schéma de Câblage

Q.té	Description matériau	Code article
1	Couple de cellules photoélectriques ORION	JA310
2	Colonnnette pour cellule photoélectrique	JA325
2	Plaque de fondation pour colonnette	JA328

ACCESSOIRES



CRÉMAILLÈRE
1m. en fer zingué 30x12 mm¹.

Code **JA146**



CRÉMAILLÈRE³
1 m. en nylon avec âme en acier 30 x 12 mm¹.

Code **JA221**



CRÉMAILLÈRE NYLON
30x20 MOD. 4
emb. de 4 pièces d'1 mètre.

Code **6100344**



ENTRETOISES
Kit 3 entretoises et vis M8x30 de fixation à souder pour 1 m de crémaillère²

Code **JA147**



ENTRETOISES
Kit 3 entretoises et vis M8x50 de fixation à visser pour 1 m de crémaillère²

Code **JA148**



VIS³
Kit 24 vis de fixation à visser

Code **JA222**



VIS
Kit n° 16 vis de fixation à visser

Code **6100345**



SERRURE
Serrure de déverrouillage avec clé personnalisée

Code **424413**



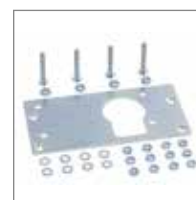
PLAQUE FONDATION

Code **737000**



PLAQUE D'ADAPTATION À MILORD

Code **737001**



PLAQUE D'ADAPTATION À FALCON

Code **737003**



KIT BATTERIE
Avec carte de recharge.

Code **6100144**

1 - confection de 6 m.
2 - confections de 6 kits.
3 - accessoire disponible jusqu'à épuisement.

KIT DE FIXATION RÉGLABLE FIN DE COURSE

Code **6100343**

Falcon M14 - M20



Corps réducteur en aluminium laqué à poudres polyester et carter de protection en ABS

Fin de course magnétique entièrement protégé

MOTORÉDUCTEUR POUR PORTAILS COULISSANTS

- Disponible en version à 230V pour vantail jusqu'à 1400 - 2000 kg
- Permet l'application de l'encodeur pour la détection de l'obstacle
- Système cinématique interne composé d'une couronne en bronze et de vis sans fin en acier
- Fins de course magnétiques
- Carte électronique avec boîtier de protection en plastique transparent et boutons de programmation extérieurs
- Tableau de commande rotatif pour une meilleure accessibilité à la programmation
- Corps réducteur vernis à poudres de polyester.
- Système de déverrouillage convivial protégé par clef personnalisée.

Code	Nom	Version	Tension	Poids Vantail	Typologie utilisation
6110002	Falcon M14 C	Irréversible - Sprint 382 à bord	230V	1400 kg	Industriel
6110022	Falcon M20 C	Irréversible - Sprint 382 à bord	230V	2000 kg	Industriel

DIMENSIONS OPÉRATEUR

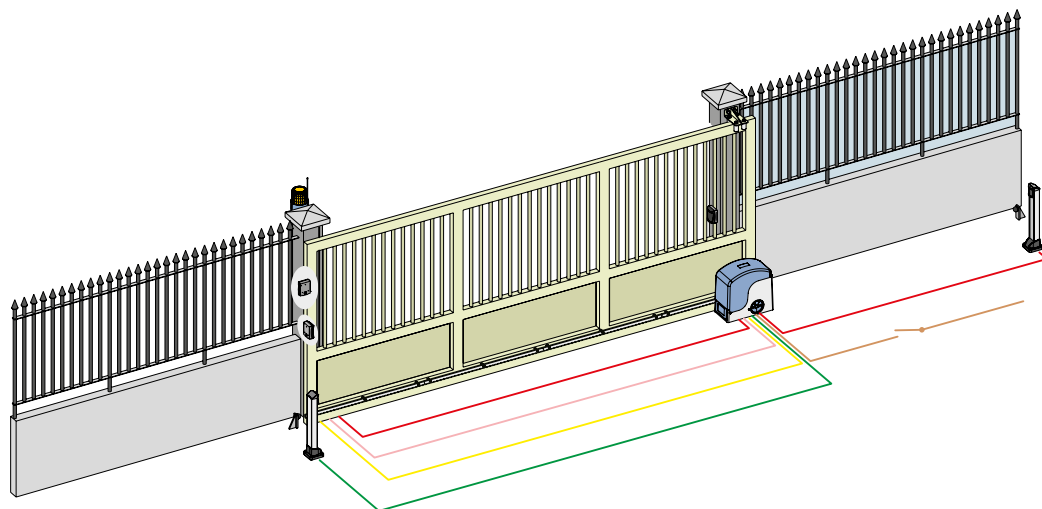


Caractéristiques techniques	Falcon M14	Falcon M20
Alimentation (V)	230	
Moteur électrique (V)	230	
Puissance nominale (W)	650	800
Courant (A)	2.80	3.5
Protection thermique (°C)	140	
Condensateur (µF)	16	20
Couple Max. (Nm)	35	45
Poussée sur le pignon (daN)	110	150
Type de pignon	Z16 mod. 4	
Vitesse angulaire (m./min)	10	
Fréquence d'utilisation à 20°C	S3 - 40%	
Temp. de fonctionnement (°C)	-20 +55	
Degré de protection	IP44	
Poids (kg)	14	15

APPAREILLAGES ÉLECTRONIQUES

Sprint 382
Geo 05

Page 71
Page 75



- Ligne 3x1,5 mm²
- Dispositif clignotant 2x1,5 mm²
- Sélecteur 2x0,5 mm²
- Cellules photoélectriques TX . . 2x0,5 mm²
- Cellule photoélectrique RX . . . 4x0,5 mm²

INSTALLATION TYPE

Q.té	Description matériau	Code article
1	Motoréducteur FALCON M14C avec appareillage électronique incorporé et plaque de fondation	6110002
4 m	Crémaillère zinguée 30x12 avec attaches à souder	JA146
1	Récepteur monocanal à fixation 868 MHz	JA335
1	Émetteur bicanal KILO TX2 JLC	6100332
1	Lampe clignotante GUARD 230V	6100052
1	Couple de cellules photoélectriques VEGA	6100147
1	Bouton à clef pour extérieur QUICK 1	JA31101-15

Matériel à ajouter pour obtenir la configuration comme d'après le Schéma de Câblage

Q.té	Description	Code article
1	Couple de cellules photoélectriques ORION	JA310
2	Colonnette pour cellule photoélectrique	JA325
2	Plaque de fondation pour colonnette	JA328

ACCESSOIRES



CRÉMAILLÈRE
1m. en fer zingué 30x12 mm¹.

Code **JA146**



ENTRETOISES
Kit 3 entretoises et vis M8x30 de fixation à souder pour 1 m de crémaillère²

Code **JA147**



ENTRETOISES
Kit 3 entretoises et vis M8x50 de fixation à visser pour 1 m de crémaillère²

Code **JA148**



ENCODEUR
Permet un meilleur contrôle de la force et permet l'inversion sur un obstacle

Code **6100013**

1 - confection de 6 m.
2 - confections de 6 kits.



Automatismes pour
portes GARAGE et VOLETS

Rail à la

CHOIX

Garage basculants

Porte (bxh) 3,3 x 3 m

230V

Euro Breeze 06 Page 42

Porte (bxh) 5x 2.5 m

24V

Zodiac 60 Page 44

Porte (bxh) 5x 3.1 m

24V

Zodiac 100 Page 44

Volets roulants

Poids Max. 250 kg

230V

Shutter 15 Page 46

Poids Max. 270 kg

230V

Shutter 20 Page 46

Poids Max. 430 kg

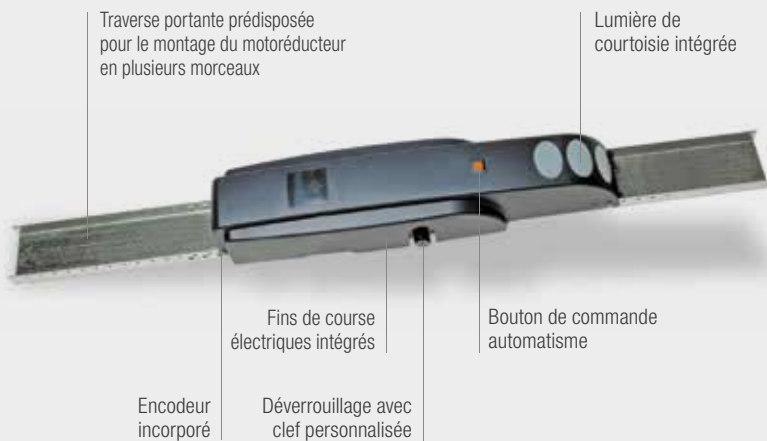
230V

Shutter B 40 Page 46

Euro Breeze 06



encodeur incorporé



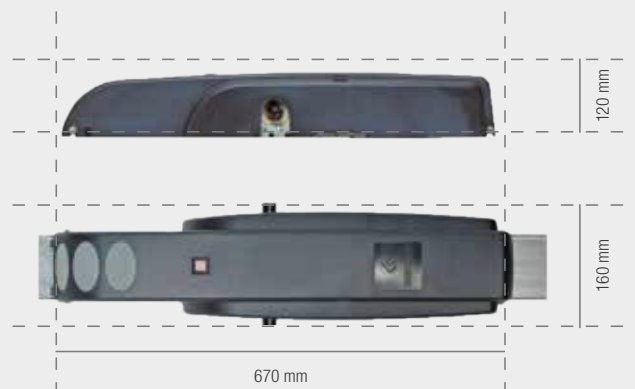
ACTIONNEUR POUR BASCULANTS ET CONTREPOIDS

- Disponible en version à 230V pour porte simple jusqu'à 10m² et application double pour portes jusqu'à 15m².
- Traverse montant pré-perforée pour l'emplacement du moteur dans différentes positions.
- Lumière de courtoisie intégrée.
- Bouton de commande automatisme intégré.
- Déverrouillage moteur avec clef personnalisée à part.
- Disponible dans la version avec carte électronique, encodeur et fin de course à bord

Code	Nom	Version	Tension	Porte max. (bxh)	Typologie utilisation
6120045	Euro Breeze 06 Sb/G	Irréversible	230V	3.3 x 3 m.*	Domestique
6120036	Euro Breeze 06 C Sb/D	Irréversible - centrale Geo 07 à bord	230V	3.3 x 3 m.*	Domestique

* 5 x 3 m. avec 2 moteurs.

DIMENSIONS OPÉRATEUR



Caractéristiques techniques	Euro Breeze 06
Alimentation (V)	230
Moteur électrique (V)	230
Puissance (W)	350
Courant (A)	1.5
Protection thermique (°C)	140
Condensateur (µF)	10
Couple max. (Nm)	300
Vitesse angulaire (°/sec)	12
Temps ouverture à 90' (sec) ¹	15
Fréquence d'utilisation à 20°C	S3 - 30%
Cycles heures indicatifs à 20°C	≥36
Temp. de fonctionnement (°C)	20 +55
Poids opérateur (Kg)	7.5
Degré de protection ²	IP44

APPAREILLAGES ÉLECTRONIQUES

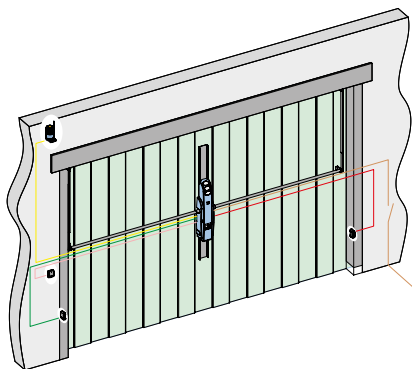
Geo 07 Page 73

N.B.

1 - Temps d'ouverture et dimensions de porte max. calculés pour des installations effectuées de manière correcte aux cotes indiquées dans les instructions de montage et sans ralentissements.

2 - Le motoréducteur doit être considéré IP44 quand on utilise le kit IP44 pour des appareillages code 58P0395.

SCHÉMA DE CÂBLAGE ÉLECTRIQUE



- Ligne 3x1,5 mm²
- Dispositif clignotant 2x1,5 mm²
- Sélecteur 2x0,5 mm²
- Cellules photoélectriques TX. . . 2x0,5 mm²
- Cellule photoélectrique RX. . . 4x0,5 mm²

INSTALLATION TYPE

Q.té	Description matériau	Code article
1	Actionneur EURO BREEZE 06 C avec carte électronique intégrée	6120036
1	Longueur traverse 1,5 m.	58P0584
1	Confection bras droits	58P0387
1	Couple de tubes de transmission	58P0380
1	Déverrouillage extérieur à clef	58P0398
1	Récepteur monocanal à fixation 868 MHz	JA335
1	Émetteur bicanal KILO TX2 JLC	6100332

Matériel à ajouter pour obtenir la configuration comme d'après le Schéma de Câblage

Q.té	Description matériau	Code article
1	Bouton à clef pour extérieur QUICK 1	JA31101-15
1	Lampe clignotante GUARD 230V	6100052

ACCESSOIRES



DÉVERROUILLAGE EXTERIEUR
À appliquer sur poignée existante

Code **58P0398**



DOUILLE
Jeu de 6 douilles cannelées.

Code **58P0371**



BOUTONS
6 boutons pour basculant.

Code **58P2015**



TUYAUX TRANSMISSION
2 tuyaux zingués pour application latérale.
Longueur 200 mm.

Code **58P0379**



TUYAUX TRANSMISSION
2 tuyaux zingués pour application centrale.
Longueur 1500 mm.

Code **58P0380**

Longueur 2050 mm.

Code **58P0381**



BOUCHON À CLEF
Pour déverrouillage extérieur épaisseur porte de plus de 45 mm.

Code **6100015**

Épaisseur porte jusqu'à 45 mm

Code **6100014**



TRAVERSES
Longueur 2000 mm.

Code **58P0587**

Longueur 1500 mm.

Code **58P0584**

Longueur 1300 mm.

Code **58P0583**

Longueur 700 mm.

Code **6100264**

BRAS À SOUDER



KIT 2 BRAS COURBES
Avec étriers à souder.

Code **6100127**



KIT 2 BRAS DROITS
Avec étriers à souder.

Code **58P0392**

BRAS À VISSER



KIT 2 BRAS DROITS
Avec douille perforée soudée.

Code **58P0387**



KIT 2 BRAS DROITS
Avec douille cannelée soudée.
Pour applications latérales à 2 moteurs.

Code **58P0386**



Base en matériau plastique solide qui réduit le poids et le rend plus maniable

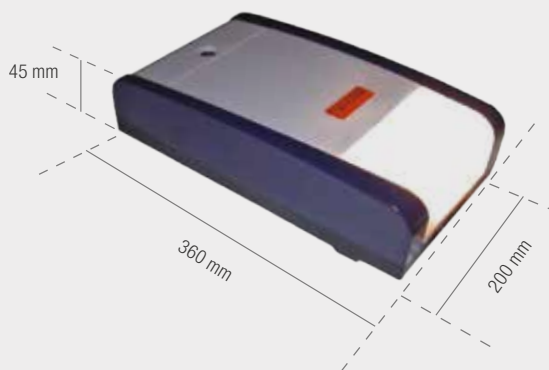
ACTIONNEUR POUR SECTIONNELLES, BASCULANTES À RESSORT ET À CONTREPOIDS

- Disponible dans la version à 24V avec poussée de 600N (Zodiac 60) et 1000N (Zodiac 100)
- Montage rail d'entraînement BREVETÉ en 3 mouvements
- Fourni avec câble d'alimentation et prise électrique.
- Prédévisé pour l'utilisation de lampes à basse consommation
- Lumière de courtoisie intégrée
- Panneau d'accès à la programmation sans la nécessité d'ouvrir le coffre de l'automatisme
- Bouton de commande ouverture intégré.

Code	Nom	Version	Tension	Sectionnelle max. (bxh)*	Basculant max. (bxh)*
6120041	Zodiac 60	Irréversible - poussée 600 N - Geo 08 à bord	24V	5 x 2,50 m.	3 x 2,50 m.
6120042	Zodiac 100	Irréversible - poussée 1000 N - Geo 09 à bord	24V	5 x 3,10 m.	3 x 3,10 m.

* La hauteur max. est fonction de la géométrie de la porte, les valeurs indiquées sont relatives à des configurations traditionnelles.

DIMENSIONS OPÉRATEUR



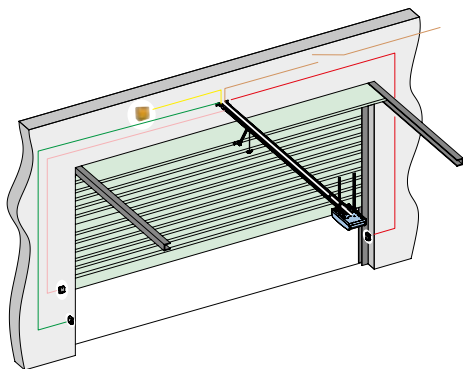
Caractéristiques techniques	Zodiac 60	Zodiac 100
Alimentation (V)	230	
Moteur électrique (V)	24	
Puissance (W)	220	350
Poussée (daN)	600	600/1000
Cycles max. consécutifs	30	
Course max. chariot (mm.)	1900 - 2500 - 3100	
Vitesse chariot vide (m/min.)	6.6	
Fréquence d'utilisation à 20°C	80 cycles par jour	
Temp. de fonctionnement (°C)	-20 +55	
Poids opérateur (Kg)	6.6	
Degré de protection	IP20	

APPAREILLAGES ÉLECTRONIQUES

Geo 08
Geo 09

Page 74
Page 74

SCHÉMA DE CÂBLAGE ÉLECTRIQUE



- Ligne 3x1,5 mm²
- Dispositif clignotant 2x1,5 mm²
- Sélecteur 2x0,5 mm²
- Cellules photoélectriques TX. . . 2x0,5 mm²
- Cellule photoélectrique RX. . . 4x0,5 mm²

INSTALLATION TYPE

Q.té	Description matériau	Code article
1	Actionneur ZODIAC 60	6120041
1	Rail unique à chaîne course 1900 mm	6100059
1	Câble et gaine pour déverrouillage extérieur (application sur poignée existante)	610006
1	Module de fréquence RQFZ 868 MHz	6100146
1	Émetteur bicanal KILO TX2 JLC	6100332

Matériel à ajouter pour obtenir la configuration comme d'après le Schéma de Câblage

Q.té	Description matériau	Code article
1	Bouton à clef pour extérieur QUICK 1	JA31101-15
1	Couple de cellules photoélectriques VEGA	6100147
1	Lampe clignotante LEDDY 24V	6100190

ACCESSOIRES



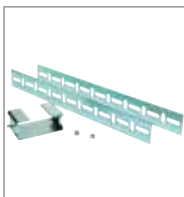
KIT BATTERIE
Avec carte de recharge.

Code **6100144**



LEDDY
24 Vdc avec gestion clignotement intégrée.

Code **6100190**



**SUPPORT CENTRAL
POUR RAIL**
Rail unique

Code **6100125**



**DÉVERROUILLAGE
EXTÉRIEUR**
Câble pour déverrouillage extérieur avec application sur poignée existante pour portes sectionnelles.
Avec le bras adaptateur pour basculants à contrepoids, utiliser le déverrouillage extérieur.
Code 58P0398 à page 43

Code **610006**



**KIT DÉVERROUILLAGE
À CÂBLE**
Kit déverrouillage extérieur avec câble bauden de 1,5 m avec blocage câble et cylindre à clef codifié.

Code **6100285**



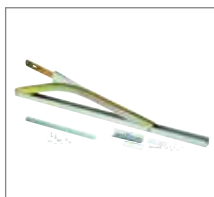
**MODULES DE
RADIOFRÉQUENCE**
RQFZ 3PIN pour GENIUS.
433 MHz

Code **6100145**



**BRAS POUR PORTES
SECTIONNELLES**
Bras pour portes sectionnelles.

Code **6100107**



BRAS ADAPTATEUR
Pour portes basculantes à contrepoids de 2400 mm max. de haut.

Code **6100156**



RAILS*

Rail type	Description*	Code
G 1900 - 1C	Avec chaîne course 1900 mm pièce unique	6100059
G 2500 - 1C	Avec chaîne course 2500 mm pièce unique	6100060
G 3100 - 1C	Avec chaîne course 3100 mm pièce unique	6100061
G 2500 - 2C	Avec chaîne course 2500 mm en deux tronçons	6100105
G 3100 - 2C	Avec chaîne course 3100 mm en deux tronçons	6100106
G 1900 - 1B	Avec courroie course 1900 mm pièce unique	6100111
G 2500 - 1B	Avec courroie course 2500 mm pièce unique	6100112
G 3100 - 1B	Avec courroie course 3100 mm pièce unique	6100113
G 2500 - 2B	Avec courroie course 2500 mm en deux morceaux	6100114
G 3100 - 2B	Avec courroie course 3100 mm en deux morceaux	6100115

* N.B. Les mesures indiquées correspondent à la course effective du chariot. L'encombrement du rail avec le moteur est de 900 mm plus que la course pour Zenith et de 870 mm plus que la course pour Zodiac.

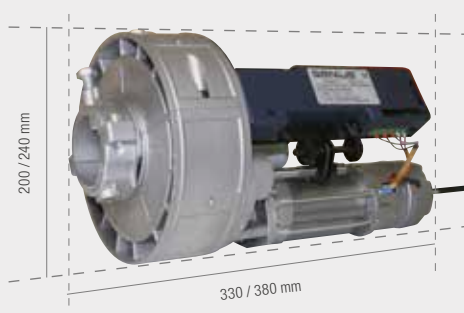


AUTOMATISME POUR VOLETS

- Complètement sans entretien, silencieux et d'installation rapide.
- Déverrouillage manuel qui agit directement sur la réduction ainsi la fermeture est plus légère
- Réglage micrométrique du fin de course de manière semi-automatique

Code	Nom	Version	Tension	∅ couronne	∅ arbre volet	Capacité de levage
6140003	Shutter 15 R	Réversible	230V	200 ¹	60 ²	170 kg
6140004	Shutter 15	Irréversible avec frein électromagnétique	230V	200 ¹	60 ²	170 kg
6140009	Shutter 20 R	Réversible	230V	240	76	280 kg
6140010	Shutter 20	Irréversible avec frein électromagnétique	230V	240	76	260 kg
6140005	Shutter B 40	Bimoteur irréversible avec frein électromagnétique	230V	240	76	360 kg

DIMENSIONS OPÉRATEUR

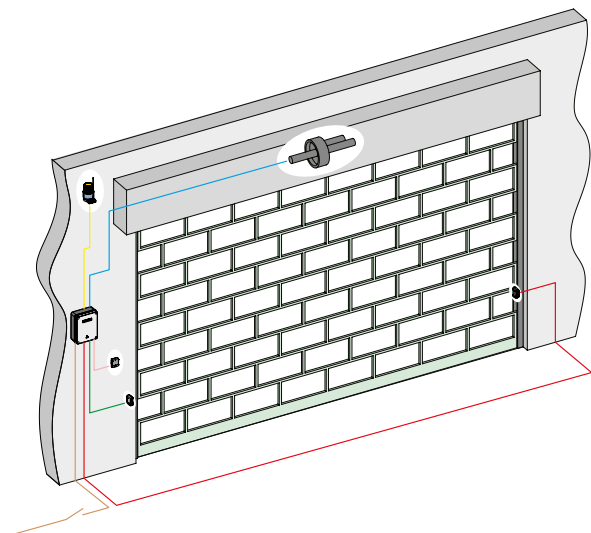


Caractéristiques techniques	15 (200/60)		15 R (200/60)		20 (240/76)	20 R (240/76)	B 40 (240/76)
Alimentation (V)	230/115				230		
Moteur électrique (V)					230		
Fréquence alimentation (Hz)	50	60	50	60	50		
Couple (Nm)	170				280		400
Puissance (W)	630	610	630	610	1260		
Absorption (A)	2.7	5.2	2.7	5.2	5.4		
Temps max. de travail (Min.)					4		
Hauteur max. volet (m)					6		
Temp. de fonctionnement (°C)					-20 +55		

N.B.

- 1 - Le diamètre de la couronne peut passer à Ø 220 mm en utilisant la bande spéciale en plastique incluse dans la confection dans les modèles Shutter 15.
- 2 - Utilisable même avec des arbres de Ø 48mm, Ø 42mm ou Ø 33mm de diamètre en ajoutant les manchons d'adaptation en option indiqués à la page suivante.

SCHÉMA DE CÂBLAGE ÉLECTRIQUE



- Ligne 3x1,5 mm²
- Moteur 4x1,5 mm²
- Dispositif clignotant 2x1,5 mm²
- Sélecteur 2x0,5 mm²
- Cellules photoélectriques TX . . 2x0,5 mm²
- Cellule photoélectrique RX . . . 4x0,5 mm²

INSTALLATION TYPE

Q.té	Description matériau	Code article
1	Motoréducteur SHUTTER 15 R	6140003
1	Frein électrique pour SHUTTER 15 R	6100247
1	Appareillage GEO 13 avec logique « pas à pas »	6100306
1	Boîtier pour carte	6100140
1	ARMO2 sélecteur à clé avec déverrouillage à levier	6100340

Matériel à ajouter pour obtenir la configuration comme d'après le Schéma de Câblage

Q.té	Description matériau	Code article
1	Couple de cellules photoélectriques VEGA	6100147
1	Lampe clignotante GUARD 230V	6100052

ACCESSOIRES



ARMO2 SÉLECTEUR
À CLÉ AVEC
DÉVERROUILLAGE À
LEVIER

Code **6100340**



KIT ÉLECTROFREIN

Code **6100247**



ADAPTATEURS POUR
ARBRE VOLET
Adaptateur pour tube 60/33
Pour Shutter 15

Code **6100273**

pour tube 60/42

Code **6100274**

pour tube 60/48

Code **6100275**

APPAREILLAGES ÉLEC- TRONIQUES

Geo 13

Page 74



Automatismes pour
fermetures **INDUSTRIELS**

Rail à la

CHOIX

Fermeture industrielle

Poids Max. 680 kg

230V	
Mercury	Page 50
400V	
Mercury 3 PH	Page 50

Porte (bxh) 3 x 5 m

230V	
Trigon K	Page 52
24V	
Trigon K 24	Page 52

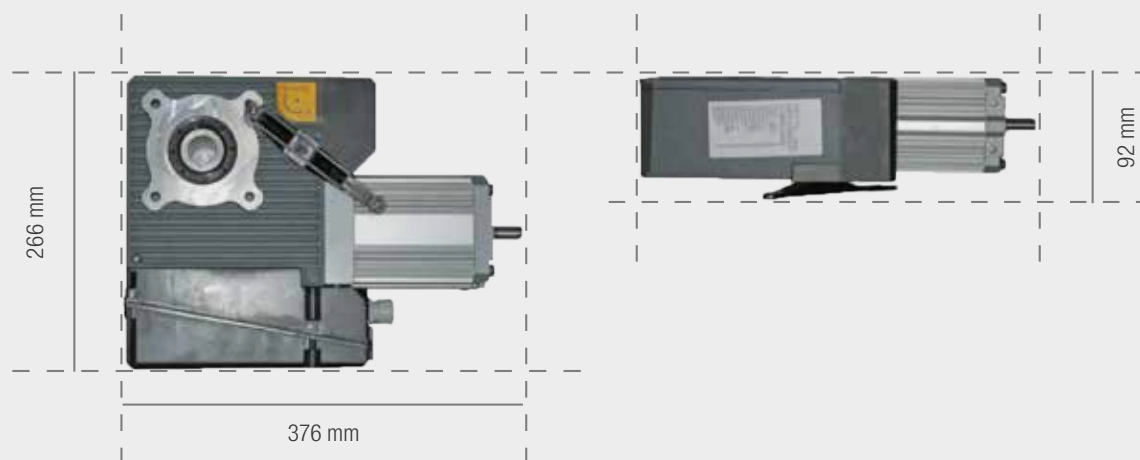


ACTIONNEUR POUR FERMETURES INDUSTRIELLES

- Motoréducteur mono et triphasé extrêmement compact et silencieux
- Réduction vis sans fin/couronne irréversible entièrement dans bain d'huile pour garantir le verrouillage mécanique de la porte
- Possibilité d'installation directement sur l'arbre des tambours enrouleurs de câbles ou par le renvoi à la chaîne
- Dans le système de déverrouillage manuel, dans les modèles à treuil, il y a un mécanisme spécial qui empêche l'alimentation pendant la phase de traction de la chaîne.

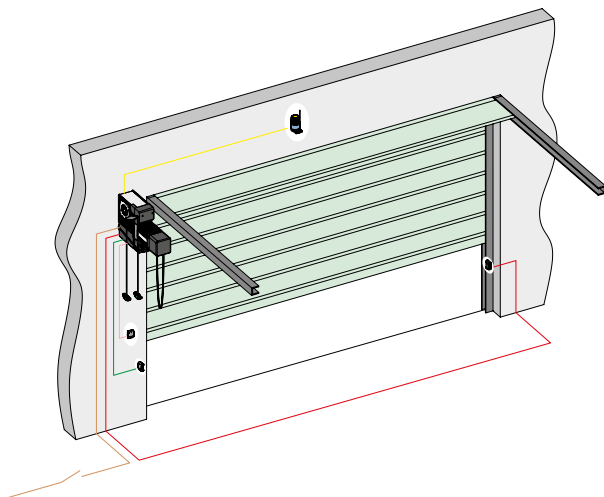
Code	Nom	Version	Tension	Typologie utilisation
6120034	Mercury CV Plus	Irréversible avec centrale Plus incorporée et treuil	230V	Industriel
6120024	Mercury V 3 PH	Irréversible sans centrale avec treuil - moteur 3PH	400V	Industriel

DIMENSIONS OPÉRATEUR



Caractéristiques techniques	Mercury CV Plus	Mercury V 3 PH
Alimentation (V)	230	400
Moteur électrique (V)	230	Asynchrone triphasé
Puissance (W)	800	420
Courant (A)	3.5	1.1
Condensateur (µF)	20	-
Vitesse rotation (tours/min)		23
Protection thermique (°C)		140
Fréquence d'utilisation à 20°C	S3 - 40%	S3 - 60%
Cycles max. consécutifs	5	6
Transmission moto	Arbre passant ø 25,4 mm	
Couple nominal à l'arbre (Nm)	50	70
Tours max : tambours enrouleurs de câbles	24 tours	
Temp. de fonctionnement (°C)	-20 +55	
Poids du motoréducteur (kg)	14	
Degré de protection	IP54	

SCHÉMA DE CÂBLAGE ÉLECTRIQUE



- Ligne 3x1,5 mm²
- Dispositif clignotant 2x1,5 mm²
- Sélecteur 2x0,5 mm²
- Cellules photoélectriques TX. . . 2x0,5 mm²
- Cellule photoélectrique RX. . . 4x0,5 mm²

INSTALLATION TYPE

Q.té	Description matériau	Code article
1	Motoréducteur MERCURY CV PLUS avec carte électronique intégrée	6120034
1	Récepteur monocanal à fixation 868 MHz	JA335
1	Émetteur bicanal KILO TX2 JLC	6100332
1	Couple de cellules photoélectriques VEGA	6100147

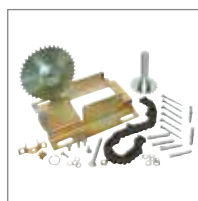
Matériel à ajouter pour obtenir la configuration comme d'après le Schéma de Câblage

Q.té	Description matériau	Code article
1	Bouton à clef pour extérieur QUICK 1	JA31101-15
1	Lampe clignotante GUARD 230V	6100052

ACCESSOIRES

APPAREILLAGES ÉLECTRONIQUES

Geo 05 Page 75



KIT RENVOI
Kit renvoi hors axe R 1.5.



RALLONGE TREUIL
chaîne 8 m.



RALLONGE DÉVERROUILLAGE
8 m.



PLAQUE DE FIXATION
Pour réglage treuil

Code **6100109**

Code **6100122**

Code **6100121**

Code **6100123**

Kit renvoi hors axe R 2

Code **6100120**

DÉFINITION TRANSMISSION MOUVEMENT SUR MERCURY SELON LE Ø TAMBOUR ET LE POIDS DE LA PORTE						MONOPHASÉ 230Vac	TRIPHASÉ 400Vac
TAMBOUR TYPE	Vega Vega	Poids MAX Porte [Kg]	Couple Lourd nécessaire [Nm]	Équilibrage [%]	Couple Net [Nm]	Transmission conseillée	
M-102 2400	124	241	146,4	85	22,0	Direct	
M-102 3125	127	340	211,6	85	31,7	Direct	
M-102 3965	125	500	306,3	85	45,9	Renvoi 1:1,5	Direct
M-134 5500	152	680	506,5	85	76,0	Renvoi 1:2	Renvoi 1:1,5
M-203 9750	230	1000	1127,0	85	169,1	Impossible	
M-203 9750 ARB. 31,75	230	1000	1127,0	85	169,1	Impossible	
M-102 1375	153	250	187,4	85	28,1	Direct	
M-134 1375	190	455	423,6	85	63,5	Renvoi 1:1,5	Direct
M-146 3050	280	455	624,3	85	93,6	Impossible	Renvoi 1:1,5
FF HL 164 FF HL 164/54 ARB. 31,75	280	575	788,9	85	118,3	Impossible	Renvoi 1:2
M-216 3350	225	386	425,6	85	63,8	Renvoi 1:1,5	Direct
M-280 5500	280	454	622,9	85	93,4	Impossible	Renvoi 1:1,5
FF VL 28/54 ARB. 31,75	350	750	1286,3	85	192,9	Impossible	

N.B. Les valeurs de couple exprimées par le motoréducteur peuvent subir des diminutions dues à des baisses de rendement du moteur causées par la hausse de la température.

Trigon K



G-WAY BUS ENV PATENT



ACTIONNEUR POUR PORTES EN ACCORDÉON

- La rotation du pin de sortie associée à un bras télescopique déplace la porte, en veillant à ce qu'elle se verrouille à la fermeture.
- Encodeur virtuel breveté et G-WAY BUS (avec tableau de commande Brain 15 ou Brain 17)
- Les commutateurs fin de course électrique à l'ouverture et la fermeture (en option), avec une facilité de réglage simple sont faciles à installer.
- Le système de déverrouillage à clef personnalisée permet à la porte d'être déplacée à la main, même en cas de coupure de courant.
- Pour une application sur de grandes portes en accordéon à deux panneaux, jusqu'à 3 m de largeur et 5 m. de hauteur max.

Code	Nom	Version	Tension	Porte max. (bxh)
6170152	Trigon K	Irréversible	230V	3 x 5 m.
6170153	Trigon K - 24	Irréversible	24V	3 x 5 m.

DIMENSIONS OPÉRATEUR

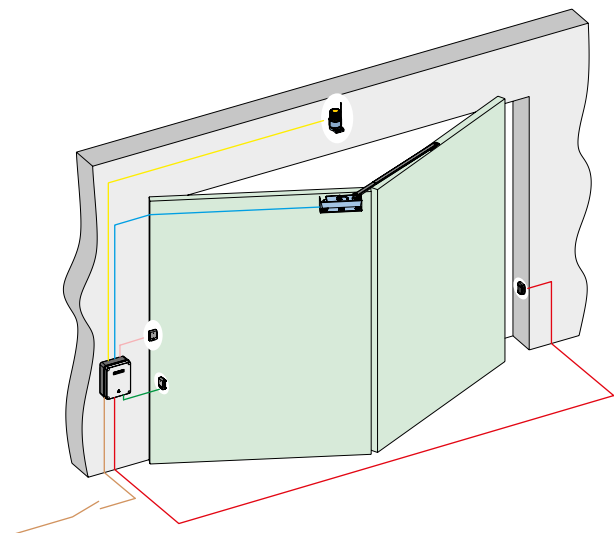


Caractéristiques techniques	Trigon K	Trigon K - 24
Alimentation (V)	230	
Moteur électrique (V)	230	24
Puissance (W)	280	40
Courant (A)	1.2	2
Protection thermique (°C)	140	-
Condensateur (µF)	8	-
Vitesse angulaire (°/sec.)	8	-
Fréquence d'utilisation à 20°C	S3 - 30%	100%
Couple nominal à l'arbre (Nm)	250	200
Temp. de fonctionnement (°C)	-20 +55	
Poids du motoréducteur (kg)	11.5	
Degré de protection	IP44	

APPAREILLAGES ÉLECTRONIQUES

Brain 17	Page 70
Brain 592	Page 70
Brain 15	Page 71

SCHÉMA DE CÂBLAGE ÉLECTRIQUE



- Ligne 3x1,5 mm²
- Moteur* 4x1,5 mm²
- Dispositif clignotant 2x1,5 mm²
- Sélecteur 2x0,5 mm²
- Cellules photoélectriques TX . . 2x0,5 mm²
- Cellule photoélectrique RX . . . 4x0,5 mm²

* Pour des moteurs 24Vdc utiliser un fil de 2x2,5 mm²
- distance maximale moteur de la centrale 10 m

INSTALLATION TYPE

Q.té	Description matériau	Code article
1	Actionneur TRIGON K	6170152
1	Bras télescopique	00058P0656
1	Carte électronique BRAIN 17	6100304
1	Boîtier pour carte	JA320
1	Module de fréquence RQFZ 868 MHz	6100146
1	Émetteur bicanal KILO TX2 JLC	6100332
1	Lampe clignotante GUARD 230V	6100052
1	Couple de cellules photoélectriques VEGA	6100147
1	Bouton à clef pour extérieur QUICK 1	JA31101-15

ACCESSOIRES



FIN DE COURSE
Pour butée de fermeture ou ouverture pour un moteur.

Code **58P0653**



BRAS
Kit bras télescopique pour porte en accordéon.

Code **58P0656**



KIT DÉVERROUILLAGE INTÉRIEUR
Kit déverrouillage intérieur pour portail en accordéon avec câble 5 m. et pommeau déverrouillage.

Code **58P0658**



KIT DÉVERROUILLAGE EXTÉRIEUR
Kit déverrouillage extérieur pour portail à vantaux et porte en accordéon concave 5 m.
N.B. Kit à monter avec le boîtier de sécurité.

Code **58P0659**



ARMO 24V
Avec dispositif de déverrouillage et bouton de commande.

Code **6100221**



SERRURE
À cylindre pour ARMO n° 1-10

Code **610025701-10**



BÔITIER POUR CENTRALES 230V

Code **JA320**



KIT BATTERIE
Avec carte de recharge.
Seulement pour des modèles à 24V

Code **6100144**



Automatiques **BARRIÈRES**

Rail à la

CHOIX

Barrière

Domestique

24V

Barre max. 4 m

Simple. Page 56

Résidentiel/Copropriété

230V

Barre max. 3 m

Spin 3C ENC. Page 59

Barre max. 5 m

Spin 4C ENC. Page 59

Barre max. 7 m

Spin 6C ENC. Page 59

Copropriété/industrielle

24V

Barre max. 3 m

Rainbow Fast 324 C Page 62

Barre max. 5 m

Rainbow 524 C Page 62

Barre max. 7 m

Rainbow 724 C Page 62



Clef personnalisée qui inhibe la carte et évite le remise en marche accidentelle du motoréducteur

BARRIÈRE AUTOMATIQUE POUR VÉHICULES

- Disponible dans la version à 24V pour passages jusqu'à 4 mètres.
- Équilibrage barre automatique par ressort à torsion prémontée.
- Système de position pour mur **BREVETÉ**, plutôt que au sol.
- Lampe clignotante de signalisation intégrée.
- Centrale de commande placée de manière ergonomique et d'accès facile.
- Encodeur pour la détection de l'obstacle.
- Déverrouillage avec clef personnalisée.



BREVETÉ

Code	Nom	Version	Tension	Barre max.
6130021	Simple C	Motoréducteur et Lynx 05 incorporée	24V	4 m.*

*Longueur utile égale à 200 mm moins que la longueur maximale.

DIMENSIONS OPÉRATEUR



Caractéristiques techniques	Simple
Alimentation (V)	230
Moteur électrique (V)	24
Puissance nominale moteur (W)	48
Courant (A)	0,35
Couple max. à 24Vdc (Nm)	130
Temps nominal ouverture/fermeture (sec) ¹	3
Fréquence d'utilisation à 20°C	300 cycles par jour
Temp. de fonctionnement (°C)	-20 +55
Bruit (dBA)	>70
Degré de protection	IP44
Poids opérateur (Kg)	20 (38 Simple Kit)

APPAREILLAGES ÉLECTRONIQUES

Lynx 05

Page 76

1 - Temps d'ouverture pour des installations effectuées de manière correcte aux cotes indiquées dans les instructions de montage et sans ralentissements.

Simple offre une fonctionnalité supérieure en réduisant les temps d'installation.



FACILITÉ D'INSTALLATION

Pas de réglages du ressort d'équilibrage.
La centrale électronique est positionnée dans un emplacement ergonomique et facilement accessible.



SUPPORT CELLULES PHOTOÉLECTRIQUES INTÉGRÉ

Support pratique intégré au design du produit, qui permet de positionner la cellule photoélectrique en ligne avec la barre.



LAMPE CLIGNOTANTE INTÉGRÉE

Le design innovateur génère 2 faisceaux lumineux qui signalent le mouvement.



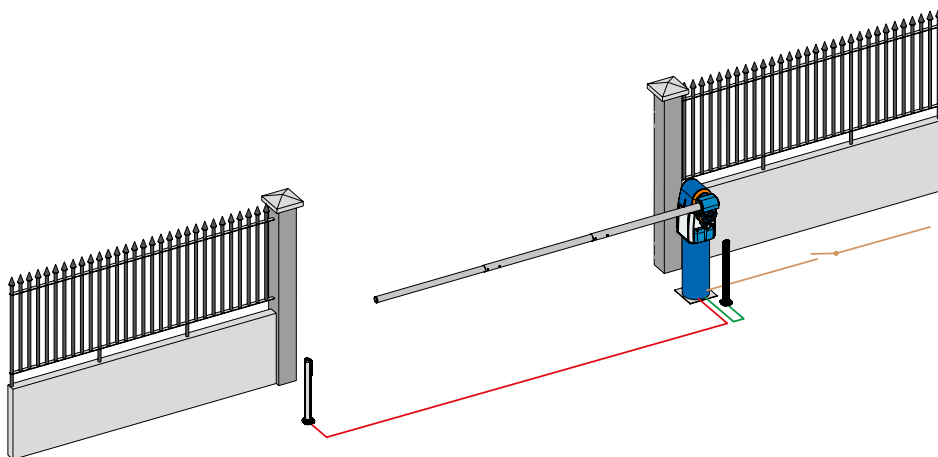
DÉVERROUILLAGE FACILE

Système innovateur protégé par une clef personnalisée qui inhibe la carte et évite le remise en marche accidentelle du motoréducteur.



SYSTÈME DE DÉTECTION DES OBSTACLES

Simple est équipée d'un système de sécurité qui détecte immédiatement la présence d'un obstacle et invertit le mouvement de la barre.



- Ligne 3x1,5 mm²
- Cellules photoélectriques TX . . 2x0,5 mm²
- Cellule photoélectrique RX. . . 4x0,5 mm²

INSTALLATION TYPE

Q.té	Description matériau	Code article
1	Corps barrière SIMPLE C avec appareillage électronique LYNX 05 incorporé	6130021
1	Kit base	6100192
1	Diamètre flasque porte barre 50	6100194
1	Diamètre barre 50, longueur 4,00 m	6100197
1	Module de fréquence RQFZ 433 MHz	6100145
1	Émetteur à quatre canaux ECHO TX4 RC	6100334

Matériel à ajouter pour obtenir la configuration comme d'après le Schéma de Câblage

Q.té	Description matériau	Code article
1	Couple de cellules photoélectriques VEGA	6100147
2	Colonnette pour cellule photoélectrique	6100149
2	Plaque de fondation pour colonnette	6100150

ACCESSOIRES



KIT BATTERIE
Avec carte de recharge.

Code **6100144**



KIT ÉTRIER MURAL

Code **6100193**



KIT BASE

Code **6100192**



KIT SUPPORT CELLULES PHOTOÉLECTRIQUES
Cellules photoélectriques Vega et Vision pour kit base.

Code **6100227**



FLASQUE
Flasque Ø 50 mm pour barre 4 m.

Code **6100194**



BARRE
Ø 50 - 4 m.

Code **6100197**



MODULES DE RADIOFRÉQUENCE
RQFZ 3PIN pour GENIUS.
433 MHz

Code **6100145**



KIT AUTOCOLLANTS
6 autocollants logo Genius.

Code **6100201**



KIT ÉQUILIBRAGE
Kit équilibrage pour barre Simple avec longueur réduite par rapport au standard.

Type barre	L standard m.	L min. m.
barre fixe	4	2,80

Code **6100200**

868 MHz

Code **6100146**



Solide, structure portante robuste en cataphorèse en acier traité peint poudres polyester

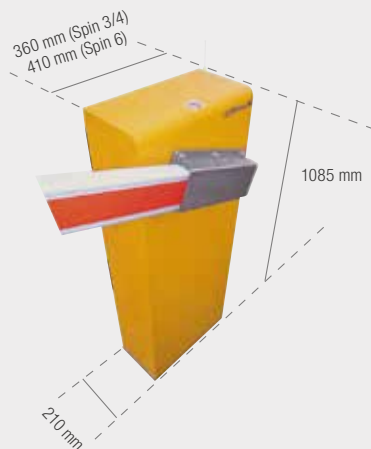
BARRIÈRE AUTOMATIQUE POUR VÉHICULES À MOTEUR

- Panneau de commande intégré avec entrées d'ouverture et de fermeture séparées.
- Commutateurs fin de course électriques et mécaniques alimentés standard.
- Version 230V est fournie avec l'encodeur pour assurer l'inversion du mouvement lors de la détection d'un obstacle.
- Rapidement transformables de la version droite à la gauche.

Code	Nom	Version	Tension	Barre max.
6130026	SPIN 3C ENC	Irréversible, Fast avec encodeur et Lynx 06 intégré	230V	42.00
6130027	SPIN 4C ENC	Irréversible avec encodeur et Lynx 06 intégré	230V	5 m.*
6130028	SPIN 6C ENC	Irréversible, Slow avec encodeur et Lynx 06 intégré	230V	7 m.*

Aucun type d'accessoire ne peut être monté sur les barres installées sur les modèles Spin 3. Il est impossible d'installer le kit articulé sur des barres de plus de 4 mètres, installées sur les modèles Spin 4. Aucun type d'accessoire ne peut être monté sur les barres de plus de 6 mètres installées sur les modèles Spin 6.

DIMENSIONS OPÉRATEUR



Caractéristiques techniques	Spin 3 ENC	Spin 4 ENC	Spin 6 ENC
Alimentation (V)		230	
Moteur électrique (V)		230	
Puissance (W)	250		380
Courant (A)	1.1		1.7
Protection thermique (°C)		140	
Capacité de poussée (µF)		12.5	
Torque max (Nm)	60	100	150
Temps d'ouverture (sec) ¹	2.5	4	8
Fréquence d'utilisation à 20 °C	S3 - 50%		S3 - 60%
Température ambiante de fonctionnement (°C)	-20 +55		
Classe de protection	IP44		
Poids opérateur (Kg)	63		69

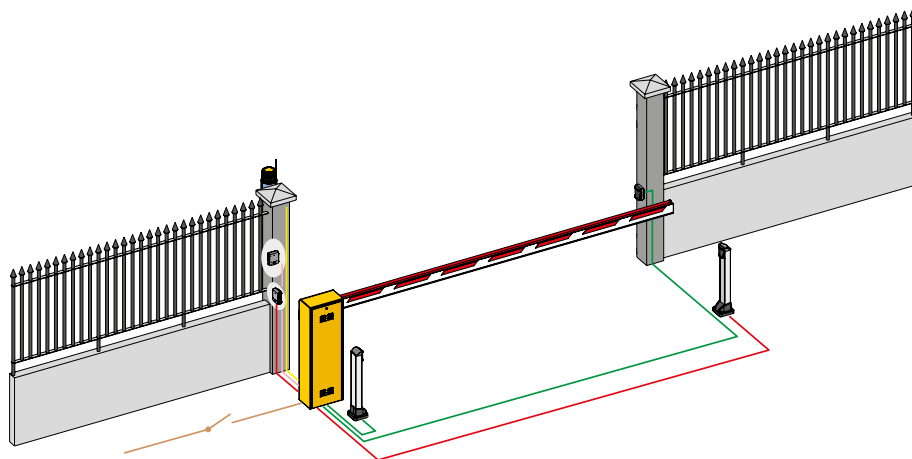
TABLEAUX DE COMMANDE

Lynx 06

Page 75

N.B.

¹ - Temps d'ouverture et nombre de cycles calculés pour installations correctement exécutées aux dimensions indiquées dans les instructions d'installation et sans ralentissements.



- Ligne 3x1,5 mm²
- Dispositif clignotant 2x1,5 mm²
- Sélecteur 2x0,5 mm²
- Cellules photoélectriques TX . . 2x0,5 mm²
- Cellule photoélectrique RX. . . 4x0,5 mm²

INSTALLATION TYPIQUE

Q.té	Description matériau	Code article
1	SPIN 3C ENC corps barrière avec tableau de bord LYNX 06 incorporé	6130026
1	Plaque de fondation	37.00
1	Barre rectangulaire 3000 mm	58P1802
1	Ressort pour SPIN 3	58F1812
1	Récepteur carte un canal 433 MHz	6100110
1	Émetteur à quatre canaux ECHO TX4 RC	6100334
1	GUARD 230V Lampe clignotante	6100052
1	Paire de cellules photoélectriques VEGA	6100147
1	QUICK 1 bouton-poussoir à clé pour utilisation extérieure	JA31101-15

Matériel à ajouter afin d'obtenir la configuration selon le diagramme de câblage

Q.té	Description matériau	Code article
1	Paire de cellules photoélectriques ORION	JA310
1	Paire de colonnes pour cellules photoélectriques	JA325
2	Plaque de fondation pour colonne	JA328

ACCESSOIRES



KIT SUPPORT LISSE RÉGLABLE

Code **6100342**



CLEF DE DÉVERROILLAGE
6 clés de déverrouillage supplémentaires

Code **58P2081**



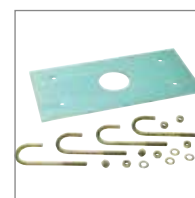
KIT HAIE
En aluminium laqué.
Longueur 2m.

Code **6100278**



PLAQUE DE SUPPORT FIXE
Pour support fixe.

Code **58P1808**



PLAQUE DE FONDATION AVEC ACCESSOIRES

Code **37.00**



BARRE ARTICULÉE
Kit barre articulée
Pour Spin 4

Code **58P1810**



KIT SUPPORT MOBILE RÉGLABLE

Code **6100341**



KIT ENCODEUR
À associer à la centrale Lynx 06.

Code **6100260**



MODULES DE RADIOFRÉQUENCE
RQFZ 3PIN pour GENIUS.
433 MHz

Code **6100145**

868 MHz

Code **6100146**



BARRES POUR SPIN 3 - SPIN 4

Barre en aluminium peint avec des poudres époxy blanc, avec des autocollants rétro réfléchissants et des profilés en caoutchouc. Dimensions 90 x 25 mm.

Modèle	Longueur (m.)	Largeur passage (m.)	Code
Barre 3 m.*	3	2.66	58P1802
Barre 4 m.	4	3.66	58P1803
Barre 5 m.**	5	4.66	58P1818



RESSORTS POUR SPIN 3 - SPIN 4

Barre seulement (m.)	Barre articulée (m.)	Barre avec pied (m.)	Barre avec collerette (m.)	Épaisseur ressort (mm.)	Code
2 - 2.7	2 - 2.7			4 - Blanc	58F1811
2.7 - 3.4	2.7 - 3.4	2 - 2.7	2 - 2.7	4.5 - Rouge	58F1812
3.4 - 4	3.4 - 4	2.7 - 3.4	2.7 - 3.4	5 - Vert	58F1813
4 - 4.6		3.4 - 4	3.4 - 4	5.5 - Jaune	58F1814
4.6 - 5		4 - 5	4 - 4.6	6 - Bleu	58F1815
			4.6 - 5	6.5 - Gris	6100126



BARRES POUR SPIN 6

Barre en aluminium peint avec des poudres époxy blanc, avec des autocollants rétro réfléchissants. Dimensions 100 x 50 mm.

Modèle	Longueur (m.)	Largeur passage (m.)	Code
Barre 5 m.**	5	4.62	58P1804
Barre 6 m.**	6	5.62	58P1805
Barre 7 m.**	7	6.62	58P1817



RESSORTS POUR 6 SPIN

Barre seulement (m.)	Barre avec pied (m.)	Barre avec collerette (m.)	Barre ronde (m.)	Barre ronde en pièces (m.)	Épaisseur ressort (mm.)	Code
4 - 4.8			4.3 - 4.9	4 - 4.6	6 - Blanc	58F1816
4.8 - 5.5	4 - 4.8	4 - 4.8	4.9 - 5.6	4.6 - 5.4	6.5 - Rouge	58F1817
5.5 - 6.3	4.8 - 5.5	4.8 - 5.5	5.6 - 6.5	5.4 - 6.4	7 - Vert	58F1818
6.3 - 7	5.5 - 6	5.5 - 6	6.5 - 7	6.4 - 7	8.5 - Jaune	6100024

* N.B. Pour un modèle SPIN 3, il est impossible d'utiliser des barres de plus de 3 m de long.

** N.B. Pour des expéditions Pickup de barres de plus de 4m, veuillez contacter le bureau d'expédition.



BARRIÈRE AUTOMATIQUE POUR VÉHICULES

- Disponible dans la version à 24V pour passages jusqu'à 3, 5 et 7 mètres.
- Équilibrage barre automatique par 1 ou 2 ressorts au choix.
- Barre de 7 m fournie en deux morceaux avec joint de fixation.
- Cordon lumineux de signalisation corps barrière
- Tableau de commande placé de manière ergonomique et d'accès facile.
- Encodeur pour la détection de l'obstacle.
- Déverrouillage rotatif d'utilisation facile avec clef personnalisée.
- Certifié pour une utilisation continue pendant plus de 1 000 000 manœuvres.

Code	Nom	Version	Tension	Barre max.
6130037	Rainbow Fast 324 C	Irréversible RAPIDE avec encodeur et LYNX 07 à bord	24V	42.00
6130034	Rainbow 524 C	Irréversible avec encodeur et LYNX 07 à bord	24V	5 m.*
6130035	Rainbow 724 C	Irréversible avec encodeur et LYNX 08 à bord	24V	7 m.*

* Longueur par rapport à la largeur du passage, longueur totale barre = passage +0,30 m environ

DIMENSIONS OPÉRATEUR



Caractéristiques techniques	Rainbow Fast 324 C	Rainbow 524	Rainbow 724
Alimentation (V)		230/115	
Moteur électrique (V)		24	
Puissance maximale au démarrage (W)	280		480
Puissance nominale moteur (W)	160		220
Couple max. à 24Vdc (Nm)	155	140	370
Couple nominal de fonctionnement (Nm)	30	75	140
Temps nominal ouverture/fermeture (sec) ¹	de 2 à 3	de 4 à 8	de 7 à 11
Fréquence d'utilisation à 20°C		70%	
Temp. de fonctionnement (°C)		-20 +55	
Bruit (dBA)		>70	
Degré de protection		IP54	
Poids opérateur (Kg)	66		72

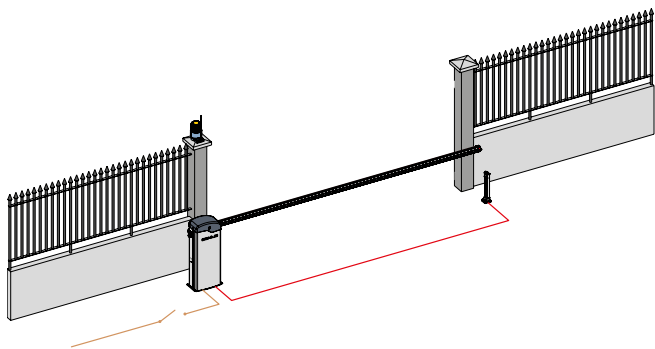
APPAREILLAGES ÉLECTRONIQUES

Lynx 07 Page 76
Lynx 08 Page 76

N.B.

¹ - Temps en fonction du type de ralentissement réglé.

SCHÉMA DE CÂBLAGE ÉLECTRIQUE



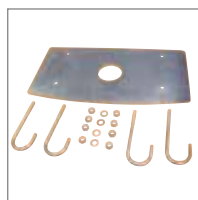
■ Ligne 3x1,5 mm²

■ Cellule photoélectrique RX. . . 4x0,5 mm²

INSTALLATION TYPE

Q.té	Description matériau	Code article
1	Corps barrière RAINBOW FAST 324 C avec appareillage électronique LYNX 07 incorporé	6130037
1	Plaque de fondation	6100294
1	Barre ronde 3300 mm (passage 3000 mm)	6100280
2	Ressort pour RAINBOW FAST 324 C	58F1812
1	Module de fréquence 868 MHz	6100146
1	Émetteur bicanal KILO TX2 JLC	6100332
1	Lampe clignotante GUARD 24V	6100054
1	Bouton à clef pour extérieur QUICK 1	JA31101-15
1	Couple de cellules photoélectriques ORION	JA310
1	Colonnnette pour cellule photoélectrique	JA325
1	Plaque de fondation pour colonnette	JA328

ACCESSOIRES



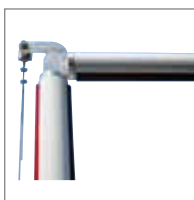
PLAQUE DE FONDATION
Avec tirants.

Code **6100294**



KIT SUPPORT CELLULES PHOTOÉLECTRIQUES

Code **6100295**



KIT POUR ARTICULATION BARRE
Longueur max. barre 4m.

Code **6100302**



KIT HAIE
En aluminium laqué.
Longueur 2m.

Code **6100278**



PLAQUE DE SUPPORT FIXE
Pour support fixe.

Code **58P1808**



KIT AUTOCOLLANTS
6 autocollants logo Genius.

Code **6100201**



KIT CÂBLES ET BATTERIES
Câbles de câblage pour batteries tampon.

Code **6100300**



KIT LUMIÈRES BARRE
Branchement lumières sur barre.

Code **6100298**



KIT LUMIÈRES BARRIÈRE
Branchement lumières sur barrière.

Code **6100299**



CORDON LUMINEUX
Associé au kit lumières barre.
Conf. 12 mètres

Code **6100296**



MODULES DE RADIOFRÉQUENCE
RFQZ 3PIN pour GENIUS.
433 MHz

Code **6100145**



KIT SUPPORT LISSE RÉGLABLE

Code **6100342**



KIT SUPPORT MOBILE RÉGLABLE

Code **6100341**

Conf. 16,5 mètres

Code **6100297**

868 MHz

Code **6100146**

ACCESSOIRES POUR RAINBOW



BARRES POUR RAINBOW FAST 324 C
profilé avec sect. \varnothing 75 mm

Modèle	Long. (m.)	Passage (m.)	Code
Barre 3 m.	3.30	3.00	6100280



RESSORTS POUR RAINBOW FAST 324 C

Code	Description
58F1812	Ressort - Rouge (L=400mm \varnothing 4.5mm)



CONFIGURATION RESSORTS POUR BARRE - RAINBOW FAST 324 C

Barre seule (m.)	Barre avec lumières (m.)	Q.té Ressorts \varnothing 4.5mm Rouge - Code 58F1812
2,0 - 2,8	2,0 - 2,6	1
2,8 - 3,0	2,6 - 3,0	2

N.B. Toutes les mesures doivent être entendues comme largeur passage (longueur totale barre = passage +0,30 m)



BARRES POUR RAINBOW 524 C
profilé avec sect. \varnothing 75 mm

Modèle	Long. (m.)	Passage (m.)	Code
Barre 3 m.	3.30	3.00	6100280
Barre 4 m.	4.30	4.00	6100281
Barre 5 m.	5.30	5.00	6100282



RESSORTS POUR RAINBOW 524 C

Code	Description
6100290	Ressort Soft - Violet (L=400mm \varnothing 6mm)
6100291	Ressort Strong - Noir (L=400mm \varnothing 6.5mm)



CONFIGURATION RESSORTS POUR BARRES - RAINBOW 524 C - Barre unique

Barre seule (m.)	Barre avec lumières (m.)	Barre avec pied (m.)*	Barre avec lumières et pied (m.)*	Barre avec haie (m.)**	Barre avec lumières et haie (m.)**	Q.té Ressorts \varnothing 6 mm Code 6100290	Q.té Ressorts \varnothing 6.5 mm Code 6100291
3,0 - 3,4	3,0 - 3,4	3,0 - 3,3	3,0 - 3,2	3,0 - 3,3		1	
3,4 - 4,3	3,4 - 4,2	3,3 - 3,7	3,2 - 3,6	3,3 - 3,7	3,0 - 3,6		1
4,3 - 4,8	4,2 - 4,7	3,7 - 4,4	3,6 - 4,4	3,7 - 4,4	3,6 - 4,4	2	
4,8 - 5,0	4,7 - 5,0	4,4 - 5,0	4,4 - 5,0	4,4 - 5,0	4,4 - 5,0		2

N.B. Toutes les mesures doivent être entendues comme largeur passage (longueur barre = passage +0,30 m) * Pied fixé à extrémité barre ** Haie fixée à 0,30 m de l'extrémité barre (longueur haie max. = passage -1,0 m)



BARRES POUR RAINBOW 724 C
profilé avec sect. elliptique \varnothing 85/95 mm

Modèle	Long. (m.)	Passage (m.)	Code
Barre 5 m.	5.30	5.00	6100283
Barre 4 m.	4.00		6100325
Barre 3,3 m.	3.30	7,00	6100326
Joint	-		6100327



RESSORTS POUR RAINBOW 724 C

Code	Description
6100292	Ressort Soft - Violet (L=520mm \varnothing 7.5mm)
6100293	Ressort Strong - Noir (L=520mm \varnothing 8.5mm)



CONFIGURATION RESSORTS POUR BARRES - RAINBOW 724 C - Barre unique et/ou morceaux

Barre seule (m.)	Barre avec lumières (m.)	Barre avec pied (m.)*	Barre avec lumières et pied (m.)*	Barre avec haie (m.)**	Barre avec lumières et haie (m.)**	Q.té Ressorts \varnothing 6 mm Code 6100292	Q.té Ressorts \varnothing 6,5 mm Code 6100293
Barre unique							
4,0 - 4,6	4,0 - 4,6	4,0 - 4,2	4,0 - 4,2	4,0 - 4,2	4,0 - 4,2	1	
4,6 - 5,0	4,6 - 5,0	4,2 - 5,0	4,2 - 4,8	4,2 - 5,0	4,2 - 4,8		1
			4,8 - 5,0		4,8 - 5,0	2	
Barre en morceaux avec joint							
5,0 - 6,1	5,0 - 5,7	5,0 - 5,6	5,0 - 5,4	5,0 - 5,6	5,0 - 5,4	2	
6,1 - 7,0	5,7 - 7,0	5,6 - 6,5	5,4 - 6,5	5,6 - 6,5	5,4 - 6,5		2

N.B. Toutes les mesures doivent être entendues comme largeur passage (longueur barre = passage +0,38 m) * Pied fixé à extrémité barre ** Haie fixée à 0,50 m l'extrémité barre (longueur haie max. = passage -1 m)



Rail à la

CHOIX

Battants

230V

Brain 17 Page 70

Brain 592 Page 70

24V

Brain 15 Page 71

Coulissants

400V

Geo 05 Page 75

230V

Sprint 382 Page 71

Sprint 05 Page 72

24V

Sprint M24 Page 72

Sprint 11 Page 73

Basculants

230V

Geo 07 Page 73

24V

Geo 08 Page 74

Geo 09 Page 74

Volets

230V

Geo 13 Page 74

Sectionnels industriels

400V

Geo 05 Page 75

Barrières

230V

Lynx 06 Page 75

24V

Lynx 05 Page 76

Lynx 07 Page 76

Lynx 08 Page 76

Tableau comparatif

TYPE D'APPLICATION APPAREILLAGE ÉLECTRONIQUE	BATTANT			COULISSANTE
	BRAIN 592	BRAIN 17	BRAIN 15	SPRINT 382
Alimentation moteur	230Vac	230Vac	24Vdc	230Vac
Programmation	micro interrupteurs	écran et boutons	micro interrupteurs et boutons	écran et boutons
Logique de fonctionnement « automatique » (avec fermeture après un temps de pause)	2	3	3	3
Logique de fonctionnement « semi-automatique »	3	3	3	3
Logique de fonctionnement « homme mort »	1	1	1	2
Réglage force de poussée des moteurs	indépendante pour chaque moteur (8 niveaux)	Indépendante pour chaque moteur (50 niveaux)	✓	✓
Apprentissage temps de travail	programmable avec le bouton d'apprentissage	programmable avec le bouton d'apprentissage	programmable avec le bouton d'apprentissage	déterminé par les fins de course
Programmation temps de pause	✓	✓	✓	✓
Commande ouverture totale	✓	✓	✓	✓
Commande ouverture partielle/vantail simple	✓	✓	✓	✓
Commande de stop (blocage du mouvement)	✓	✓	✓	✓
Contact sécurité en ouverture	✓	✓ (traditionnel et Bus G-Way)	✓ (Bus G-Way)	✓
Contact sécurité en fermeture	✓	✓ (traditionnel et Bus G-Way)	✓ (Bus G-Way)	✓
Fail-safe (test fonctionnement cellules photoélectriques)	✓	✓	✓	✓
Comportement sécurités en fermeture modifiable	✓	✓		✓
Comportement sécurités en ouverture modifiable		✓		✓
Sortie serrure électrique	✓	✓	✓	
Entrées fin de course ouverture/fermeture		✓		✓
Entrée tranche de sécurité				✓
Sortie voyant	✓	✓	✓	✓
Sortie lampe clignotante	✓	✓	✓	✓
Coup d'inversion (pour faciliter le décrochage de la serrure électrique)	✓	✓	✓	
Coup de bélier (pour faciliter l'accrochage de la serrure)	✓	✓	✓	
Ralentissement électronique	(par l'encodeur Timecoder)	✓	✓	✓
Détection électronique obstacles	✓	✓ (par encodeur absolu PROcoder)	✓ (avec encodeur virtuel ENV)	✓ (par encodeur)
Fonction retard vantail en ouverture (pour éviter superposition vantaux)	✓	✓	✓	
Fonction retard vantail en fermeture (pour éviter superposition vantaux)	✓	✓	✓	
Préclignotement (5 sec.) avant le mouvement		✓	✓	✓
Diagnostic		✓	✓	✓
Comptage cycles				✓
Fonction anti-vent			✓	
Fonction soft-touch			✓	
Récepteur et décodage intégrés				
Décodage codes radio intégré et connecteur pour modules receveurs RQFZ à 3Pin		✓	✓	
Boîtier pour récepteurs avec fixation à 5Pin	✓			✓
BUS G-Way		✓	✓	
Connecteur USB		✓ (mise à jour firmware, back-up codes radio, back-up configuration installation)		

COULISSANTE		BASCULANT			BARRIÈRES	
SPRINT M24	SPRINT 05	SPRINT 11	GEO 07	LYNX 06	LYNX 05	LYNX 07/08
24Vdc	230Vac	24Vdc	230Vac	230Vac	24Vdc	24Vdc
écran et boutons	micro interrupteurs	micro interrupteurs	écran et boutons	écran et boutons	micro interrupteurs et boutons	écran et boutons
3	3	2	1	3	3	3
3	3	2	1	2	3	3
1						
✓	✓	✓	✓	programmable avec l'écran et les boutons	✓ (avec trimmer)	en autoapprentissage
déterminé par les fins de course	déterminé par les fins de course	déterminé par les fins de course	déterminé par les fins de course	grâce aux interrupteurs de fin de course	programmable avec le bouton d'apprentissage	programmable avec le bouton d'apprentissage
✓	✓		✓	✓	✓	✓
✓	✓	✓	✓	✓	✓	✓
✓	✓	✓				
✓	✓	✓		✓	✓	✓
✓ (Bus G-way)	✓	✓ (en ouverture et fermeture)	✓	✓ (en ouverture et fermeture)	✓ (en ouverture et fermeture)	✓ (en ouverture et fermeture)
✓ (Bus G-way)	✓	✓	✓	✓	✓	✓
✓ (sortie programmable)			✓		✓	✓
✓			✓			✓
✓			✓			
✓	✓		✓	✓		✓
Entrées programmables (2)						
✓		✓	✓	✓	✓	✓
✓	✓	✓	✓	✓	✓	✓
✓	✓	✓	✓	✓ (réglable)	✓	✓ (réglable)
✓	✓ (par encodeur)	✓ (avec encodeur virtuel ENV)	✓ (par encodeur)	✓ (réglable)	✓	✓ (réglable)
✓			✓			✓
✓			✓	✓		✓
				✓		
✓		✓		✓	✓	✓
	✓		✓			
✓						



G-WAY
BUS

Brain 17



Code
6100304



BOÎTIER POUR
CENTRALES 230V

Code **JA320**

Tension alimentation (Vac)	230 (+6% -10%) 50Hz
Puissance absorbée (W)	4 en Stand By
Charge max. moteur (W)	800
Charge max. accessoires (mA)	500
Charge max. serrure électrique (VA)	15
Temp. de fonctionnement (°C)	-20 +55
Fusibles de protection	2
Logique de fonctionnement	Automatique/Semi-automatique/Sécurité/Semi-automatique B/ Homme mort C/Semi-automatique « Pas à pas »/ Automatique « Pas à pas »
Temps d'ouverture/fermeture	Programmable (de 0 à 120 sec.)
Temps de pause	de 0 à 9,5 min.
Temps de retard du vantail en fermeture	de 0 à 1,3 min.
Temps de retard du vantail en ouverture	2 sec. (à exclure avec l'écran)
Force de poussée	Réglable par l'écran sur 50 niveaux pour chaque moteur
Entrées dans bornier	Open/Open vantail débloqué/Stop/Fin de course/USB Sécurités ouverture et fermeture/Alimentation + terre/BUS G-WAY
Sorties dans bornier	Lampe clignotante/Moteurs/Alimentation accessoires 24Vdc/Failsafe/ Alimentation serrure électrique 12Vac/Voyant 24 Vdc
Connecteur rapide	3PIN pour module récepteur Genius RQFZ/Décodage incorporé
Fonctions sélectionnables	Logiques et temps de pause/Force de poussée/ Retard de vantail en ouverture et fermeture/Coup d'inversion/ Failsafe/Logique sécurités en fermeture/Préclignotement/ Utilisation fin de course/Utilisation encodeur PROcoder
Touches de programmation	Apprentissage des temps de travail Simple ou Complet, avec ou sans fin de course ou encodeur, avec ou sans ralentissement et programmation codes radio
Entrée USB	Mise à jour Firmware/Upload et Download configuration installation/Upload et Download codes radio

Brain 592



Code
JA592



BOÎTIER POUR
CENTRALES 230V

Code **JA320**



Tension alimentation (Vac)	230 (+6% -10%) 50Hz
Puissance absorbée (W)	10
Charge max. moteur (W)	800
Charge max. accessoires (mA)	500
Charge max. serrure électrique (VA)	15
Temp. de fonctionnement (°C)	-20 +55
Fusibles de protection	2
Logique de fonctionnement	Automatique/Semi-automatique/Sécurités/Semi-automatique B/Homme mort C/Semi-automatique « Pas à Pas »
Temps d'ouverture/fermeture	Programmable (de 0 à 120 sec.)
Temps de pause	0, 10, 20, 30, 60, 120 sec.
Temps de retard du vantail en fermeture	0, 5, 10, 20 sec.
Temps de retard du vantail en ouverture	2 sec. (à exclure avec dip-switch)
Force de poussée	Réglable par dip-switch sur 8 niveaux pour chaque moteur
Entrées dans bornier	Open/Open vantail débloqué/Stop/Fin de course/Sécurités ouverture et fermeture/Alimentation + terre
Sorties dans bornier	Lampe clignotante/Moteurs/Alimentation accessoires 24Vdc/Failsafe/ Alimentation serrure électrique 12Vac
Connecteur rapide	Récepteurs Genius SPIN
Fonctions sélectionnables	Logiques et temps de pause/Force de poussée/Retard de vantail en ouverture et fermeture/Coup d'inversion/Failsafe/Logique sécurités en fermeture/Préclignotement
Bouton de programmation	Apprentissage des temps de travail Simple ou Complet, avec ou sans fin de course ou encodeur, avec ou sans ralentissements

APPAREILLAGES ÉLECTRONIQUES POUR PORTAILS À BATTANT

Brain 15



- Avec transformateur en boîtier étanche.

Code

6100263



KIT BATTERIE
Avec carte de recharge.



CARTE INTERFACE BUS
Pour branchement cellules photoélectriques traditionnelles.

Code **6100144**

Code **6100236**



G-WAY
BUS

ENV
PATENT

Tension électrique (Vac)	230 (+6% -10%) 50Hz
Tension alimentation centrale (Vdc)	24 nominal
Puissance absorbée (W)	4
Charge max. moteur (W)	150 x 2
Courant max. accessoires (mA)	250
Courant max. accessoires BUS (mA)	400
Temp. de fonctionnement (°C)	-20°C +55°C
Fusibles de protection	F1 = autorétablissant ; F2 = T2A-250V ou T4A-120V
Logiques de fonctionnement	Automatique/Automatique « pas à pas »/Semi-automatique/ Semi-automatique « pas à pas »/Semi-automatique B/Homme mort
Temps de pause	Variable selon l'apprentissage (max 10 min.)
Entrées dans bornier	Open A, Open B, Stop, BUS G-WAY (I/O)
Entrées dans connecteur	Alimentation/Batterie/Module radio 3 pin
Sorties dans bornier	Moteurs/Lampe clignotante/Alimentation accessoires/Serrure électrique/ Contact lumière de service (90 sec fixe)
Fonctions programmables	Logiques/Vitesse/Antivent/Soft touch
Fonctions apprentissage	Temps de pause, retard 2e vantail en fermeture

APPAREILLAGES ÉLECTRONIQUES POUR PORTAILS COULISSANTS

Sprint 382



- Incorporée dans les motoréducteurs Falcon M5 ENC, Falcon M8 C ENC, Falcon M14 C, Falcon M20 C, Blizzard 500 C ENC et Blizzard 900 C ENC.

Code

JA382



Tension alimentation (Vac)	230 (+6% -10%) 50Hz
Puissance absorbée (W)	10
Charge max. moteur (W)	1000
Charge max. accessoires (mA)	500
Temp. de fonctionnement (°C)	-20 +55
Fusibles de protection	2
Logique de fonctionnement	Automatique/Automatique « Pas à Pas »/Semiautomatique/Sécurité/ Semiautomatique B/Homme mort C/Semiautomatique « Pas à Pas »
Temps de travail	Programmable (de 0 à 4 minutes)
Temps de pause	Programmable (de 0 à 4 minutes)
Force de poussée	Réglable sur 50 niveaux
Entrées dans bornier	Open/Open partiel/Stop/Sécurités ouverture et fermeture/Stop/Tranche/ Alimentation + terre
Entrées dans connecteur	Fin de course en ouverture et fermeture/Encodeur
Sorties dans bornier	Lampe clignotante/Moteur/Alimentation accessoires 24Vdc/ Voyant 24Vdc/ Failsafe
Connecteur rapide	Récepteurs Genius SPIN
Programmation	3 boutons (+, -, F) et écran, mode simple ou complet
Fonctions programmables Mode Simple	Logique de fonctionnement/Temps de pause/Force de poussée/Direction portail
Fonctions programmables Mode Complet	Couple au démarrage/ Freinage/Failsafe/Préclignotement/Voyant/ Logique sécurités/Encodeur/Ralentissements/Temps ouverture partielle/ Temps travail/Demande assistance/Compte cycles

Sprint M24



- Incorporée dans les motoréducteurs Blizzard 400 C ENC et Blizzard 800 C ENC

Code
6020664



KIT BATTERIE
Avec carte de recharge.

Code **6100144**



Tension alimentation (Vac)	230 (+6% -10%) 50Hz
Fusible F1	2,5 A T
Charge max. accessoires (mA)	500
Lampe clignotante	24Vdc - 15W
Température ambiante de fonction (°C)	-20 +55
Logique de fonctionnement	Semi-automatique/Semi-automatique Pas à pas/Automatique/Automatique pas à pas/Automatique Sécurité/Semi.automatique B/Homme mort
Temps de travail	Programmable (de 0 à 9 min et 50s)
Temps de pause	Programmable (de 0 à 9 min et 50s)
Force de poussée	Réglable sur 50 niveaux
Entrées dans bornier	Open/Open partiel/Stop/Alimentation de réseau/Bus G-WAY
Sorties dans bornier	Lampe clignotante/Voyant 24Vdc/Sortie programmable/Moteur
Connecteur rapide	Batterie/3pin par module récepteur Genius RQFZ/Encodeur
Programmation	3 boutons et écran, mode simple et complet
Fonctions programmables Mode Simple	Logiques de fonctionnement/Temps de pause/Force de poussée/Vitesse en ouverture/Vitesse en fermeture/Ralentissement en ouverture/Ralentissement en fermeture/Master-Slave
Fonctions programmables Mode Complet	Préclignotement/Logique sécurités/Ouverture partielle/Temps de travail/Vitesse de ralentissement/Sorties/Entrées Open Partiel et Stop (Tranches)

Sprint 05



- Incorporée dans les motoréducteurs Milord 5 C ENC et Milord 8 C ENC

Code
6020312
pièce détachée



Tension alimentation (Vac)	230 (+6% -10%) 50Hz
Puissance absorbée (W)	15
Charge max. moteur (W)	600
Charge max. accessoires (mA)	500
Temp. de fonctionnement (°C)	-20 +55
Fusibles de protection	2 (Alimentation et accessoires)
Logiques de fonctionnement	Automatique, Manuelle
Temps d'ouverture/fermeture	120 sec.
Temps de pause	Quatre niveaux pré-réglés
Force moteur	Réglable avec le trimmer
Entrées dans bornier	Open A/Open B/Stop/Fin de course en ouverture/Fin de course en fermeture/Cellules photoélectriques/Alimentation
Sorties dans bornier	Alimentation accessoires 24V/Lampe clignotante/Moteur
Connecteur rapide	Connecteur pour récepteurs 5 pin/Encodeur/Fin de course/Condensateur
Fonctions programmables	Logique de fonctionnement/Temps de pause/Sensibilité friction, Fonctionnement avec encodeur/Logique sécurités/Fonction copropriété

Sprint 11



- Incorporée dans les motoréducteurs Milord 424 C ENC et Milord 824 ENV

Code

6020548

pièce détachée



G-WAY
BUS

ENV
PATENT

Tension alimentation (Vac)	230
Puissance absorbée (W)	3
Puissance max au démarrage (W)	120
Charge max. accessoires (mA)	500
Temp. de fonctionnement (°C)	-20 +55
Logique de fonctionnement	Automatique/Automatique « Pas à pas »/Semi-automatique/Semi-automatique « Pas à pas »
Temps de pause	En auto-apprentissage pendant la phase de programmation
Force moteur	Réglable avec le trimmer
Branchements dans bornier	Open A/Open B/Stop/Fin de course en ouverture et fermeture/ Cellules photoélectriques/Clignotant/Moteur/Batteries externes
Entrées avec Connecteur	Module de radiofréquence RQFZ à fixation 3PIN/Charge batteries
Fonctions programmables	Fermeture automatique/Entrée en Open A/Logique cellules photoélectriques/Inversion en fermeture/Pourcentage de ralentissement/ Vitesse de ralentissement



KIT BATTERIE

Avec carte de recharge.

Code **6100144**

APPAREILLAGES ÉLECTRONIQUES POUR BASCULANTES

Geo 07



- Incorporée dans les motoréducteurs Eurobreeze 06 C et Eurobreeze 06 C Lent

Code

6100151



Tension alimentation (Vac)	230 (+6% -10%) 50Hz
Puissance max. absorbée (W)	12
Charge max. moteurs (W)	800
Charge max. accessoires (mA)	300
Temp. de fonctionnement (°C)	-20 +55
Fusibles de protection circuit	Réseau/accessoires
Logique de fonctionnement	Automatique/semi-automatique
Temps travail	Programmable de 0 à 59 sec. (par défaut 20 sec.)
Temps pause	Programmable de 0 à 4 min. (par défaut 2 min.)
Embrayage électronique	Programmable sur 50 niveaux
Modalité intervention fin de course	4 typologies de fonctionnement
Entrées dans bornier	Open/Encodeur/Sécurités en ouverture et fermeture/Fin de course en ouverture et fermeture lampe clignotante 230Vac - 60W
Connecteur rapide	Récepteur radio 5 pin
Sorties dans bornier	Moteur/lampe de courtoisie extérieure 230Vac/Alimentation accessoires 24Vdc
Charge max. lampe de courtoisie incorporée (W)	25
Charge max. lampes de courtoisie externes (W)	250

N.B. Pour des actionneurs Eurobreeze 06 obligatoires encodeur avec fin de course code 6100162.

Geo 13



Code
6100306



Tension alimentation (Vac)	230 (+6% -10%) 50Hz
Puissance absorbée (W)	7
Charge max. moteur (W)	1300
Charge max. accessoires (mA)	500
Temp. de fonctionnement (°C)	-20 + 50
Fusibles de protection	2 (Alimentation et accessoires)
Logiques de fonctionnement	Pas à pas/Automatique
Temps de travail (Ouverture/ Fermeture)	Min. 8 secondes max. 90 secondes, réglable avec le trimmer
Temps de pause	7 temps de pause sélectionnables avec dip-switch
Entrées dans bornier	Alimentation de réseau/Open/stop/Détection obstacle
Connecteur rapide	Connecteur 5 pin par carte récepteur
Sorties dans bornier	Alimentation moteur/Alimentation clignotant/Alimentation accessoires



**BÔTIER POUR
CENTRALES GEO 13**
Degré de protection IP44
Dimensions : 185 x 185 x
100 mm

Code **6100140**

Geo 08



- Incorporée dans le motoréducteur Zodiac 60

Code
6020444



Tension alimentation (Vac)	230
Alimentation accessoires (Vdc)	24
Charge accessoires max. (mA)	200
Branchements dans bornier	Open/Stop/Sécurités/Fail Safe/Clignotant LEDDY
Entrées avec Connecteur	Connecteur Moteur et Encodeur/Module de radiofréquence RQFZ Genius 3PIN/Charge batteries
Logique de fonctionnement	Automatique/semi-automatique



KIT BATTERIE
Avec carte de recharge.

Code **6100144**



LEDDY
24 Vdc avec gestion
clignotement intégrée.

Code **6100190**



**MODULES DE
RADIOFRÉQUENCE**
RQFZ 3PIN pour GENIUS.
433 MHz

Code **6100145**

868 MHz

Geo 09



- Incorporée dans le motoréducteur Zodiac 100

Code
6020445

Geo 05



- Appareillage électronique 400V 3Ph pour tous les moteurs GENIUS à 400V 3Ph.
- Mercury 3Ph, Mercury V3Ph, Falcon 20 3Ph, Industrial Slider



400 V

Tension alimentation (Vac)	230 3Ph +N (+6% -10%) 50Hz 400 3Ph (+6% -10%) 50Hz
Charge max. moteur (W)	1300
Sortie accessoires (mA)	24 Vdc 500 mA max
Temp. de fonctionnement (°C)	35
Alimentation voyant	24 V (5W max)
Quatre fusibles de protection	6,3 A pour chaque phase/1,6 A accessoires
Temporisation de sécurité	255 sec.
Entrées	Opent/Open partiel/Stop/Sécurités fermeture/Fin de course
Sorties	Voyant/Lampe clignotante/Moteur/Alimentation accessoires 24Vdc
Programmation	Logiques de fonctionnement automatiques, semi-automatiques et homme mort/Deux logiques pour les dispositifs de sécurité/Temps de pause sélectionnables de 5 à 180 sec/Pré-clignotement sélectionnable de 5 sec

Code	6100116
------	---------



Boîtier POUR CENTRALE GEO 05
Degré de protection IP54
(IP55 avec utilisation de presse-câbles).
Dimensions : 265 x 204 x 85 mm

Code **6100124**

APPAREILLAGES ÉLECTRONIQUES POUR BARRIÈRES

Lynx 06



- Incorporées dans des barrières Spin 3 C, Spin 4 C et Spin 6 C



230 V

Tension électrique (Vac)	230 (+6% -10%) 50Hz
Puissance absorbée (W)	3
Puissance absorbée moteur (W)	500
Charge max. accessoires (mA)	500
Alimentation et charge max. lampe clignotante	230 Vac 25 W
Alimentation et charge max. de l'état du voyant de la barrière	24 Vdc 5 W
Température de fonctionnement (°C)	-20 +55
Fusibles de protection	F1= T5A (enroulement primaire transformeur et moteur) F2= T500mA (accessoires et voyant)
Logiques de fonctionnement	Automatique/Automatique pas à pas/Semi-automatique/Semi-automatique pas à pas/Copropriété
Temps d'ouverture / fermeture	Dans le mode auto-apprentissage pendant la première manœuvre
Temps de pause	Neuf niveaux sélectionnables jusqu'à un maximum de 4 minutes
Force moteur	Réglable sur plusieurs niveaux
Temps de ralentissement	Trois niveaux sélectionnables
Détection obstacle	Avec encodeur
Fonctions sélectionnables	Fonctionne avec ou sans encodeur/Sensibilité encodeur/Fermeture automatique/Opération entrée ouverte/Fonction copropriété/Pourcentage ralentissement/Fonction de chauffage/Fermeture immédiate/Fonction temporisateur/Démarrage en douceur/Opération cellules photoélectriques/ Demande d'entretien
Entrées dans bornier	Ouverture/Fermeture/Cellules photoélectriques/Commutateurs de fin de course ouverture/Commutateur de fin de course fermeture/Stop/ Alimentation secteur/Terre
Entrées dans connecteur	Module radio/Condensateur de démarrage/Encodeur
Sorties dans bornier	Accessoires alimentation électrique/Lampe clignotante/Moteur/Voyant

Code	6100240
------	---------



BOÎTIER POUR TABLEAUX DE COMMANDE 230V

Code **JA320**

N.B. À associer au kit encodeur pour SPIN ENC - 6100260

Lynx 05



- Incorporée dans la barrière Simple C

Code
6020456



Tension et fréquence d'alimentation	230 Vac 50 Hz / 115 Vac 60 Hz
Puissance absorbée (W)	3
Charge max. accessoires (mA)	500
Temp. de fonctionnement (°C)	-20 +55
Logiques de fonctionnement	Automatique (A) / Manuel (E) / Copropriété (D)
Temps maximum ouverture/fermeture	En auto-apprentissage en phase de programmation
Temps de pause	En auto-apprentissage en phase de programmation
Détection obstacle	Réglable avec le Trimmer
Fonctions sélectionnables	Logique automatique / Logique copropriété / Logique manuelle / Fonction de la commande de Open / Sélection absence de tension de réseau / Sélection clignotement lumières / Sélection sécurités actives même en ouverture
Entrées dans bornier	Alimentation 22 Vac / Terre / Close / Open / Open - Close / Stop / Sécurités
Connecteur rapide	Fixation molex 3 pin pour encodeur / entrée 3 pin pour module récepteur
Sorties dans bornier	Alimentation accessoires 24Vdc / Lumières barre / Lumières voyant / Lampe clignotante / Failsafe
Dimensions carte (mm)	168 x 176

Lynx 07



- Incorporée dans la barrière Rainbow Fast 324 C et Rainbow 524 C

Code
6020560



Tension et fréquence d'alimentation	230 Vac 50 Hz / 115 Vac 60 Hz
Puissance absorbée (W)	5
Puissance maximum au démarrage (W)	280
Charge max. accessoires (mA)	500
Temp. de fonctionnement (°C)	-20 +55
Fusibles de protection	2 fusibles remplaçables + 4 fusibles qui s'autorétablissent
Logiques de fonctionnement	Automatique (A)/Automatique pas à pas (AP)/Manuel (E)/ Manuel pas à pas (EP)/Copropriété (D)
Temps maximum ouverture/fermeture (sec)	60
Temps de pause	Réglable sur 7 niveaux de 5 secondes jusqu'à 4 minutes
Sensibilité encodeur	Réglable sur quatre niveaux
Entrées dans bornier	Alimentation de réseau (230/115 Vac)/Fin de course FCA et FCC/Cellules photoélectriques/ Stop/Open-Close/Open/Close/Test sécurités/Batteries
Connecteur rapide	Fixation molex 3 pin pour encodeur/Entrée 3 pin pour module récepteur
Sorties dans bornier	Alimentation moteur 24Vdc/Lampe clignotante 24Vdc/Voyant 24Vdc max. 5W/Lumières barre 24Vdc/Synchronisation barrières opposées/ Alimentation accessoires/Charge batteries
Dimensions carte (mm)	168 x 146

Lynx 08



- Pour Rainbow 724 C
- Incorporée dans la barrière Rainbow 724 C

Code
6020561

Tension et fréquence d'alimentation	230 Vac 50 Hz / 115 Vac 60 Hz
Puissance absorbée (W)	5
Puissance maximum au démarrage (W)	480
Charge max. accessoires (mA)	500
Temp. de fonctionnement (°C)	-20 +55
Fusibles de protection	2 fusibles remplaçables + 4 fusibles qui s'autorétablissent
Logiques de fonctionnement	Automatique (A)/Automatique pas à pas (AP)/Manuel (E)/ Manuel pas à pas (EP)/Copropriété (D)
Temps maximum ouverture/fermeture (sec)	60
Temps de pause	Réglable sur 7 niveaux de 5 secondes jusqu'à 4 minutes
Sensibilité encodeur	Réglable sur quatre niveaux
Entrées dans bornier	Alimentation de réseau (230/115 Vac)/Fin de course FCA et FCC/Cellules photoélectriques/ Stop/Open-Close/Open/Close/Test sécurités/Batteries
Connecteur rapide	Fixation molex 3 pin pour encodeur / entrée 3 pin pour module récepteur
Sorties dans bornier	Alimentation moteur 24Vdc/Lampe clignotante 24Vdc/Voyant 24Vdc max. 5W/Lumières barre 24Vdc/Synchronisation barrières opposées/ Alimentation accessoires/Charge batteries
Dimensions carte (mm)	168 x 176



Rail à la

CHOIX

Accessoires

Dispositifs de sécurité

Vega - Vega Bus	Page 80
Vega Wireless	Page 80
Orion	Page 80
Tranche optique	Page 82
Guard	Page 83
Tranche SE 55	Page 82
Unité de contrôle	Page 82
Tranche à fil	Page 83

Dispositifs de commande

Quick 1	Page 84
Quick 2	Page 84
Amicode	Page 85
Combineur à clavier	Page 85
Fiche de décodage	Page 85
Armo	Page 84

Radiocommande et récepteurs

Kilo TX2 868	Page 86
Kilo TX4 868	Page 86
Kilo TX2 433	Page 87
Kilo TX4 433	Page 87
Echo TX4 433	Page 88

Accessoires divers

RMG	Page 89
Serrure électrique	Page 89
Gâche au sol	Page 89
Verrouillage du vantail	Page 89

Vega - Vega Bus



Vega

Code
6100147

Vega Bus

Code
6100148

G-WAY
BUS

Cellules photoélectriques en technologie traditionnelle 24Vac/Vdc et/ou BUS (G-WAY), d'extérieur, autonivelants, extrêmement compactes, composées d'un émetteur et d'un récepteur à rayons infrarouges modulés. Les dimensions contenues permettent le positionnement facile dans des espaces réduits. Conformité à la réglementation européenne EN12453 – Type D, Catégorie 3

Vega

Alimentation	24Vac/Vdc
Absorption par couple	50mA
Capacité nominale	20 mètres
Alignement	Automatique

Vega Bus

Absorption par couple	20mA
Capacité nominale	15 mètres
Alignement	Automatique
Angle d'autonivellement	+/- 7° (m 15) +/- 13,5° (m 5)

Vega Wireless



Batteries non incluses

Code
6100248

Cellules photoélectriques en technologie Wireless, d'extérieur, autonivelants, extrêmement compactes, composées d'un émetteur et d'un récepteur à rayons infrarouges modulés. Les dimensions contenues permettent le positionnement facile dans des espaces réduits. Conformité à la réglementation européenne EN12453 – Type D, Catégorie 3

Alimentation	12 - 24 Vac/Vdc
Capacité maximale	15 m
Alignement	Automatique
Absorption RX	30 mA
Absorption TX	40 µA à Batterie - 5 mA à 24 Vdc
Type et Durée batterie TX CR2 de 3V	de 2 à 3 ans ¹

1 - La durée de la batterie peut varier en fonction de la charge de la batterie employée, de sa typologie et des conditions environnementales/d'installation.

Orion



Code
JA310

Cellules photoélectriques directionnelles avec alignement à rayons infrarouges modulés. Professionnelles, particulièrement indiquées pour de longues distances. Grande versatilité, permettant de remplacer aussi la cellule photoélectrique encastrable en couvrant le trou éventuellement présent dans le pilier, en permettant l'installation rapide. Conformité à la réglementation européenne EN12453 – Type D, Catégorie 3

Alimentation	24Vdc (19÷35 Vdc)
Absorption	TX 20mA – RX 30mA
Capacité nominale	30 mètres
Angle de détection	+/- 4°
Type de contacts	NO/NC

ACCESSOIRES POUR ORION



PLAQUETTE DE FIXATION
Latéral à débordement.
N° 1 couple.

Code **JA331**



CARTE INTERFACE BUS
Pour branchement cellules
photoélectriques traditionnelles.

Code **6100236**



COLONNETTES
Pour cellules photoélectriques.
H 50 cm.

Code **JA325**



COLONNETTE
Pour cellules photoélectriques.
H 100 cm

Code **JA326**



PLAQUE DE FONDATION
Pour colonnette.

Code **JA328**

H 100 cm
Pour application double.

Code **JA327**

ACCESSOIRES POUR VEGA



COLONNETTE
Pour cellules photoélectriques.
H 50 cm.

Code **6100149**



PLAQUE DE FONDATION
Pour colonnette.

Code **6100150**

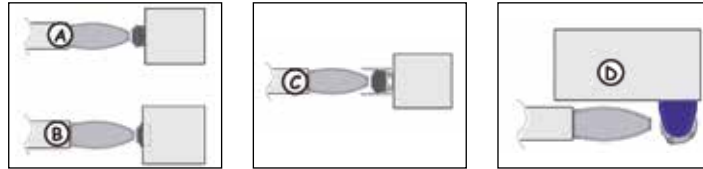
Tranche optique



- Sécurité maximale garantie par la double fonctionnalité tranche de sécurité et cellule photoélectrique. Tranche optique composée de :
- Profilé en caoutchouc de 110 mm de haut avec support en aluminium.
- Détection obstacle à infrarouges avec modules alimentés à batteries.
- Double fonctionnalité tranche de sécurité et cellule photoélectrique avec led de signalisation état des batteries et état de fonctionnement.
- Température ambiante de fonctionnement -20°C +55°C.

Dispositif de sécurité de type C (EN12453) certifié comme catégorie 2 norme EN12978.

Code	Description
6100157	Profilé en caoutchouc Tranche optique H. 2,50 m
6100158	Groupe électronique tranche optique
6100159	Profilé contre-butée Tranche Optique H. 2,50 m (C)
6100161	Support de paroi orient. pour récepteur optique (D)



Le portail et le pilier sont sur le même axe (Réf. A-B-C) :

- Le récepteur est installé directement sur le pilier sans aucun accessoire, au mur (Réf. A) ou encastré (Réf. B).
- Le récepteur est installé à l'intérieur du profilé d'accouplement (Réf. C).

Le portail et le pilier ne sont pas sur le même axe (Réf. D) :

- Le récepteur est installé sur le support orientable (Réf. D)

Tranche « SE55 »



- Tranche de sécurité Plug and Play 'SE' à haut élément sensible en **gomme conducteur**
- **Assemblage rapide, facilité et sur mesure grâce aux terminaux à fixation rapide avec résine butylique**
- Profilé en caoutchouc de 55 mm de haut avec support en aluminium
- Détection obstacles avec angles +-45°.
- Degré de protection IP65
- Température de fonctionnement -20°C +55°C

Dispositif de sécurité de type C (EN 12453) certifié comme Catégorie 2 Norme EN 12978

Fourniture en kit sur mesure pour tranches à 2,5m :

Code	Q.té	Description
6100339	1	Profilé en caoutchouc SE 55 de 2,5m
	1	Terminal avec résistance XSP R8.2
	1	Terminal avec câble XSP CO.5
	1	Profilé en aluminium de 2,5m

Unité de contrôle



- Unité de contrôle pour tranche de sécurité « E » avec possibilité de gestion jusqu'à deux séries composées de quatre tranches en parallèle.
- Sélection du nombre de tranches par l'intermédiaire de dip-switches.
- Led de signalisation.
- Fixation barre DIN.
- Degré de protection IP20.
- Température ambiante de fonctionnement -20°C +55°C.

Code	Emballage
6100042	1

Tranche à fil



- H. 60 mm. assemblé avec bouchon terminal, profilé en aluminium de fixation et micro interrupteurs de sécurité. Dispositifs auxiliaire de sécurité.

Longueur 1700 mm.

Code **A13017**

Longueur 2000 mm.

Code **A13020**

Guard



Guard est une nouvelle lampe clignotante projetée pour être installée dans de multiples configurations, en permettant une flexibilité maximale de positionnement verticale/horizontale, sur des piliers ou des murs. Le support extérieur pour le montage de l'antenne permet de réduire les temps d'installation et d'intégrer le tout dans un unique produit. Disponible dans différentes versions 115/230V, 12/24V avec lumière fixe (clignotement géré par la centrale) ou intermittente (circuit de clignotement dans la lampe clignotante).

Code	Description
6100052	Guard 230Vac 40W (intermittente)
6100054	Guard 24Vdc 15W (lumière fixe)
6100315	Guard LED 230Vac
6100316	Guard LED 24Vac

DISPOSITIFS DE CONTRÔLE



Quick 1

Sélecteur à clef pour extérieur à un contact en échange NA/NC antiéfraction.

Code*	Emballage
JA31101 - 15	1

*(à chaque code correspond un numéro de clef différent).



Quick 2

Sélecteur à clef pour extérieur à deux contacts en échange NA/NC antiéfraction.

Code*	Emballage
JA31301 - 15	1

*(à chaque code correspond un numéro de clef différent).

ACCESSOIRES POUR QUICK



COLONNETTE
Pour cellules photoélectriques.
H 100 cm

Code **JA326**



PLAQUE DE FONDATION
Pour colonnette.

Code **JA328**



PLAQUETTE DE FIXATION
Latéral à débordement.
N° 1 couple.

Code **JA331**



Sélecteur Armo

Sélecteur à clef antiéfraction avec dispositif de déverrouillage et bouton de commande.

Code	Dénomination
6100221	Sélecteur Armo 24V

ACCESSOIRES POUR ARMO



SERRURE
À cylindre pour ARMO n° 1-10

Code **610025701-10**

Amicode



Combineur à clavier 868 MHz d'extérieur anti-effraction pour connexion via radio.

Code	Dénomination
6100097	Amicode 868 MHz

Alimentation	Pile alcaline de 9V
Type de codage	Rolling code crypté à autoapprentissage
Clavier	Rétro-éclairée à Led
Commandes	<ul style="list-style-type: none">• 3 commandes protégées par un code d'accès à 5 chiffres• 1 commande directe pour services supplémentaires
Pression touches	Avec signal acoustique

Combineur à clavier



Combineur à clavier à 12 touches d'extérieur anti-effraction en aluminium avec couverture en acier peint.

Code	Dénomination
JA108	Combineur à clavier

Fiche de décodage



Carte de décodage pour combineur à clavier, bicanal, quatre claviers connectables.

Code	Dénomination
A10801	Fiche de décodage

ÉMETTEURS



Kilo TX2

SYSTÈME 868MHZ JLC

- Le système de codage est du type Rolling Code en Autoapprentissage (JLC = Jumping Learning Code). Le code généré selon un algorithme complexe est toujours différent pour chaque activation et en synchronie avec ce que le récepteur attend.
- Le code de l'émetteur peut être reproduit sur d'autres radiocommandes grâce à la technologie BREVETÉE d'auto-apprentissage (de radiocommande à radiocommande sans devoir accéder au récepteur)



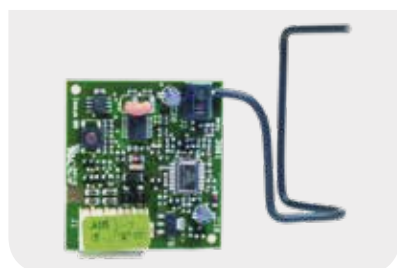
Kilo TX4

Émetteurs bicanaux et quadricanaux avec fréquence d'émission 868MHz.

Code	Description	Modèle	Emballage
6100332	Bicanal	Kilo TX2	1

Code	Description	Modèle	Emballage
6100333	Quadricanal	Kilo TX4	1

RÉCEPTEURS



- Récepteurs à fixation avec connecteur molex 5pin compatible avec appareillages Genius équipés de fixation 5pin.

Code	Description	Emballage
JA335	Récepteur monocanal 868 JLC	1

Code	Description	Emballage
6100075	Récepteur bicanal 868 JLC	1



- Module de fréquence RQFZ avec connecteur à fixation 3pin, compatible avec les cartes Genius équipées de décodage du signal radio intégré et connecteur 3pin.

Code	Description	Emballage
6100146	Module RQFZ 868	1



- Récepteurs d'extérieur bicanal et quadricanal, avec connexion de fil, alimentation 12-24 VAC VDC, équipée de décodage du signal radio intégré. Prédisposée aussi pour une fixation sur rail à DIN.

Code	Description	Emballage
6100229	Récepteur INTERMOD02 868Mhz	1

Code	Description	Emballage
6100230	Récepteur INTERMOD04 868Mhz	1

ACCESSOIRES POUR ÉMETTEURS/RÉCEPTEURS



ANTENNE

Antenne accordée 868MHZ avec patte de fixation et câble coaxial 5m à installer à l'extérieur ou sur une lampe clignotante GUARD.

Code **JA337**



CARTE INTERFACE

Carte interface, avec boîtier, pour applications en extérieur des récepteurs à fixation 5 pin. Alimentation 24VAC/VDC.

Code **JA339**



CARTE INTERFACE

Set de 6 cartes interface pour récepteurs à fixation 5pin

Code **6020028**

ÉMETTEURS



Kilo TX2

SYSTÈME 433MHz JLC

- Le système de codage est du type Rolling Code en Autoapprentissage (**JLC** = Jumping Learning Code) Le code généré selon un algorithme complexe est toujours différent à chaque activation et en synchronie avec l'attente du récepteur.
- Le code de l'émetteur peut être reproduit sur d'autres radiocommandes grâce à la technologie BREVETÉE d'auto apprentissage (de radiocommande à radiocommande sans devoir accéder au récepteur).



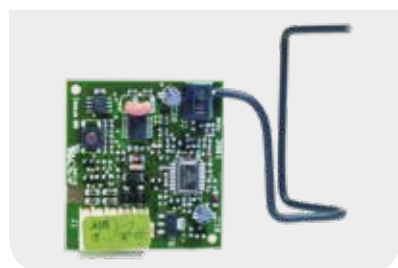
Kilo TX4

Émetteurs bicanaux et quadricanaux avec fréquence d'émission 433MHz.

Code	Description	Modèle	Emballage
6100330	Bicanal	Kilo TX2	1

Code	Description	Modèle	Emballage
6100331	Quadricanal	Kilo TX4	1

RÉCEPTEURS



- Récepteurs à fixation avec connecteur molex 5pin compatible avec appareillages Genius équipés de fixation 5pin.

Code	Description	Emballage
6100323	Récepteur monocanal 433 JLC	1



- Module de fréquence RQFZ avec connecteur à fixation 3pin, compatible avec les cartes Genius équipées de décodage du signal radio intégré et connecteur 3pin.

Code	Description	Emballage
6100145	Module RQFZ 433	1



- Récepteurs d'extérieur bicanal et quadricanal, avec connexion de fil, alimentation 12-24 VAC VDC, équipée de décodage du signal radio intégré. Prédisposée aussi pour une fixation sur rail à DIN.

Code	Description	Emballage
6100237	Récepteur INTERMOD02 433Mhz	1

Code	Description	Emballage
6100238	Récepteur INTERMOD04 433Mhz	1

ACCESSOIRES POUR ÉMETTEURS/RÉCEPTEURS



ANTENNE
Antenne accordée 433MHz avec patte de fixation et câble coaxial 5m à installer à l'extérieur ou sur une lampe clignotante GUARD.



CARTE INTERFACE
Carte interface, avec boîtier, pour applications en extérieur des récepteurs à fixation 5 pin. Alimentation 24VAC/VDC.



CARTE INTERFACE
Set de 6 cartes interface pour récepteurs à fixation 5pin

Code **6100012**

Code **JA339**

Code **6020028**

ÉMETTEURS

Echo TX4



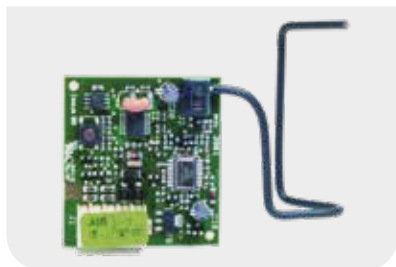
SYSTÈME 433MHZ RC

- Le système de codage est du type RC = Rolling Code.
- Le système RC est un système de codage à code dynamique, le code est par conséquent toujours différent à chaque activation et en synchronie avec ce que le récepteur attend.

Émetteurs quadricanaux avec fréquence d'émission 433MHz.

Code	Description	Modèle	Emballage
6100334	Quadricanal	ECHO TX4	1

RÉCEPTEURS



- Récepteurs à fixation avec connecteur molex 5pin compatible avec appareillages Genius équipés de fixation 5pin.

Code	Description	Emballage
6100110	Récepteur monocanal 433 RC	1

Code	Description	Emballage
6100099	Récepteur bicanal 433 RC	1



- Module de fréquence RQFZ avec connecteur à fixation 3pin, compatible avec les cartes Genius équipées de décodage du signal radio intégré et connecteur 3pin.

Code	Description	Emballage
6100145	Module RQFZ 433	1



- Récepteurs d'extérieur bicanal et quadricanal, avec connexion de fil, alimentation 12-24 VAC VDC, équipée de décodage du signal radio intégré. Prêdisposée aussi pour une fixation sur rail à DIN.

Code	Description	Emballage
6100237	Récepteur INTERMOD02 433Mhz	1

Code	Description	Emballage
6100238	Récepteur INTERMOD04 433Mhz	1

ACCESSOIRES POUR ÉMETTEURS/RÉCEPTEURS



ANTENNE

Antenne accordée 433MHz avec patte de fixation et câble coaxial 5m à installer à l'extérieur ou sur une lampe clignotante GUARD.

Code **6100012**



CARTE INTERFACE

Carte interface, avec boîtier, pour applications en extérieur des récepteurs à fixation 5 pin. Alimentation 24VAC/VDC.

Code **JA339**



CARTE INTERFACE

Set de 6 cartes interface pour récepteurs à fixation 5pin

Code **6020028**



RMG 1



Détecteur magnétique.

RMG 1 - Monocanal

Code
6100131

Système inductif de détection véhicules à un canal ou deux à hautes prestations, installé dans une enveloppe compacte avec des connexions à un connecteur standard rond à 11 PIN de type industriel.

Il est possible de régler la sensibilité d'intervention du système pour s'adapter à tout type de véhicule.

- Accord de fréquence automatique.
- À l'allumage contrôle et mesure de la fréquence d'oscillation de chaque spire.
- Quatre réglages de fréquence.
- Mise à jour continue de la fréquence de travail.
- Signalisation interruption ou court-circuit spire.
- Led de signalisation multifonctions.
- Réglage par potentiomètres.
- Application sur rail DIN.

Alimentation (Vac/Vdc)	12 - 24	
Puissance absorbée (W)	< 2,5	
Température ambiante	-30°C + 70 °C	
Pouvoir inducteur spire (µH)	20 – 1000	
Gamme de fréquence (kHz)	20 - 130 kHz sur 2 niveaux	
Sensibilité d'intervention	de 0,005% à 0,5% (Δ/f) en 250 étapes	
Temps de réaction	25 ms	50 ms par canal
Temps de présence	de 1 min. à l'infini en 250 étapes	
Câble alimentation spire (m)	< 100	
Capacité max. contacts relais	230 Vac – 5A (résistive)	
Durée des impulsions (ms)	100 ou 500	
Dimensions (mm)	77 x 40 x 75 (h)	
Spires gérées	1	2

N.B.

Les détecteurs magnétiques doivent être installés dans des conteneurs appropriés

Pour la spire utiliser un câble unipolaire de section 1,5 mm².

La spire doit se trouver au moins à 15 cm des objets métalliques, à une profondeur de 5 cm pas plus de la surface du sol définitif.

RMG 2



Détecteur magnétique.

RMG 2 - Bicanal

Code
6100132

Serrure électrique



- Alimentation 12Vac, ambidextre avec contre-gâche, cylindres intérieur/extérieur et 3 clefs.

Code	Emballage
6100011	1

Gâche au sol



- Gâche au sol pour serrure électrique.

Code
6100016

Verrouillage de la barre



- Ambidextre.

Code
JA162

CONDITIONS GÉNÉRALES DE VENTE

1. OBJET ET DOMAINE D'APPLICATION

- 1.1 Ces "Conditions générales de vente" (ci-après, les "**Conditions générales**") s'appliquent à tout accord de vente ou d'approvisionnement (ci-après dénommés conjointement les "**Contrats**" et individuellement, le "**Contrat**") exécuté entre FAAC S.p.A., soc. unipersonale, (ci-après "**FAAC**"), en qualité de fournisseur, et le client direct de FAAC, en qualité d'acheteur (ci-après dénommés conjointement les "**Clients**" et individuellement le "**Client**"), qui porte sur les produits fabriqués et/ou commercialisés par FAAC sous la marque "Genius" (ci-après dénommés conjointement les "**Produits**" et individuellement le "**Produit**").

Ces Conditions générales ne s'appliquent donc qu'aux Clients.

L'utilisateur final des Produits (ci-après "**Utilisateur final**") doit donc contacter exclusivement son propre détaillant pour toute question de garantie.

En aucun cas, une condition générale du contrat du Client ne sera contraignante pour FAAC, même si elle est mentionnée ou incluse dans les commandes ou dans tout autre document transmis par le Client à FAAC. Aucune conduite de FAAC ne doit être interprétée, ni utilisée pour exprimer l'acceptation tacite de FAAC de la condition générale du contrat du Client. Par conséquent, tous les Contrats, toutes les offres, toutes les acceptations de commandes et toutes les livraisons par FAAC seront réputés avoir été effectués en vertu des Conditions suivantes, sauf disposition expresse contraire écrite par FAAC.

2. PRÉVALENCE

- 2.1 En cas de divergences entre les dispositions de ces Conditions générales et celles énoncées dans le Contrat, les dispositions du Contrat prévaudront, si convenues par écrit.

3. EXÉCUTION DU CONTRAT, TOLÉRANCES

- 3.1 Les Contrats entre FAAC et le Client peuvent être exécutés comme suit :

(A) par la signature d'un accord écrit, rédigé dans un seul et même document, étant entendu que, dans ce cas, le Contrat sera réputé exécuté une fois signé par FAAC et le Client ; ou

(B) par l'échange de documents comme suit : **(i)** le Client envoie un bon de commande (ci-après le "Bon de commande") à FAAC (même par fax ou courriel ou, en général, tout outil électronique/informatique) qui comporte toutes les données techniques nécessaires à l'identification des spécifications des Produits (comme par exemple, mais sans s'y limiter, le type de Produit, la quantité, le prix) et **(ii)** FAAC envoie au Client (même par fax, ou courriel, ou, en général, tout outil électronique/informatique) son acceptation par écrit (ci-après "Confirmation de commande"), étant entendu que FAAC a le droit, à sa discrétion absolue, d'accepter ou de refuser les bons de commande du Client. Dans ce cas, le Contrat sera réputé exécuté une fois que Client aura reçu la Confirmation de commande ; ou

(C) par l'échange de documents comme suit : **(i)** FAAC envoie au Client un offre, sous forme de proposition contractuelle valable (ci-après "**Offre**"), qui comporte toutes les données techniques nécessaires à l'identification des spécifications de la vente de Produits (comme par exemple, mais sans s'y limiter, le type de Produit, les spécifications, la quantité, le prix) et **(ii)** le Client envoie à FAAC son acceptation par écrit de cette Offre sans la moindre modification de l'Offre elle-même, sous forme d'acceptation contractuelle valable (ci-après "**Acceptation**"). Dans ce cas, le Contrat sera réputé exécuté aux conditions énoncées dans l'Offre et une fois que FAAC aura reçu la relative Acceptation par écrit de la part du Client. Il est entendu que l'Acceptation doit être retournée à FAAC au plus tard à la date d'expiration de l'Offre indiquée dans celle-ci. Si une Acceptation n'est pas reçue par FAAC d'ici la date d'expiration de l'Offre, cette dernière sera réputée nulle et sans effet.

- 3.2 Il a été convenu que l'exécution du Contrat sera considérée avoir eu lieu dans l'établissement de FAAC situé à Zola Predosa (Bologne, Italie). Le Contrat ne peut pas être résilié par le Client, sauf accord écrit par FAAC.
- 3.3 FAAC sera autorisée à apporter des modifications mineures au Produit, sans être obligée d'informer le Client. La qualité et la quantité du Produit que FAAC s'engage à fournir sont celles spécifiées dans le Contrat, ou à défaut celles spécifiées dans la facture au moment de la livraison des Produits par FAAC. Une tolérance de +/- 10% (dix pour cent) en ce qui concerne la quantité par rapport à chaque Produit est autorisée.

4. PRIX DES PRODUITS

- 4.1 Sauf indication contraire par écrit par FAAC et le Client, la liste de prix du Client en vigueur à la date d'exécution du Contrat s'applique. Les prix de tout Produit non standard ou de tout Produit n'apparaissant pas sur les listes des prix seront déterminés par FAAC au cas par cas. FAAC se réserve le droit de changer les prix des Produits et/ou des remises, le cas échéant, applicables à tout moment et pour toute raison, avec un préavis écrit préalable de 30 (trente) jours au Client. Si les listes des prix sont citées par FAAC dans une devise autre que l'EURO, alors FAAC peut changer le prix des Produits à tout moment, sans préavis à l'Acheteur, pour compenser des fluctuations possibles dans le taux de change entre l'EURO et la devise dans laquelle les prix sont indiqués. Si un retard dans la livraison des Produits a lieu par la faute du Client, toute augmentation possible du prix des Produits qui a pu se produire depuis la confirmation de la commande concernant les Produits sera soutenue seulement par le Client.
- 4.2 Sauf indication contraire par écrit par FAAC et le Client, les prix des Produits inclus dans la liste de prix de FAAC et/ou dans les contrats sont net de TVA.

5. PAIEMENT

- 5.1 Sauf accord écrit contraire, le paiement pour tous les Produits sera effectué au moyen de :
- (A) Une lettre de crédit ("L/C") irrévocable, confirmée par une banque italienne primaire, conformément à la publication 500 de la Chambre de Commerce Internationale mise à jour de temps à autre, et valable au moins 30 jours à compter de la date anticipée de la livraison finale, ou alternativement,
 - (B) un virement bancaire avec couverture de la totalité de la somme par L/C, soumis à U.C.P. 1993, confirmé par une banque italienne primaire, conformément à la publication 500 de la Chambre de Commerce Internationale mise à jour de temps à autre, et expirant au moins 180 jours à compter de la date de la livraison finale.
- 5.2 La livraison des Produits est subordonnée à l'émission de la L/C ci-dessus ou au paiement du prix par tout moyen qui a pu être autrement autorisé par écrit par FAAC. Indépendamment des modes de paiement convenus, les paiements seront réputés effectués au siège de la société FAAC.
- 5.3 En aucun cas le Client sera autorisé à suspendre ou retarder le paiement des Produits ou soulever des réclamations jusqu'à ce que le paiement intégral n'ait été effectué. Pour tout paiement, FAAC aura le droit d'exercer ses droits prévus par la législation en vigueur en Italie en ce qui concerne les retards de paiement dans les transactions commerciales, sans préjudice de son droit de demander des dommages supplémentaires. En tout état de cause, FAAC peut (i) résilier le Contrat en ce qui concerne les Produits non encore livrés et / ou (ii) retarder l'exécution de toute commande déjà en main, entre autres, en suspendant la livraison des Produits jusqu'à ce que toutes les dettes dues par le Client ne soient payées.

6. AUTRES DÉPENSES ET TAXES

- 6.1 Sauf indication contraire par écrit entre FAAC et le Client, le prix appliqué à toute vente de Produits s'entend "FCA" pour la livraison (conformément à l'édition la plus récente des Incoterms de la CCI), si bien que FAAC ne doit pas conclure d'accord d'expédition ou de transport et ne doit pas assurer les Produits, à moins que le Client ne donne des instructions écrites spécifiques à FAAC, étant en tout cas entendu que tout risque et toute dépense seront à la charge exclusive du Client.
- 6.2 Le Client s'engage à récupérer rapidement les Produits dès réception de l'avis que les Produits sont prêts et à sa disposition et, dans tous les cas, dans les (8) huit jours suivant la date de l'avis. Quoi qu'il en soit, le transfert du risque et les conditions de paiement prendront effet à partir de la date de l'avis que les Produits sont prêts ou, à défaut, à partir de la date de livraison.
- 6.3 Tout impôt, droit, taxe, licence, autorisation, permis et toute taxe et formalité administrative relative à l'importation et / ou la revente des Produits est à la charge et effectué exclusivement par le Client ou, alternativement, il peut être réalisé par FAAC au seul risque, seule charge et seule responsabilité du Client.

7. LIVRAISON

- 7.1 Toutes les dates de livraison communiquées par FAAC sont données à titre indicatif, ne sont pas contraignantes et sont exprimées en jours ouvrables. Compte tenu de ce qui précède, FAAC fera tout son possible pour effectuer la livraison dans un délai de 30 (trente) jours ouvrables à compter de la date d'exécution du Contrat. En cas de retard de livraison, le Client ne sera pas autorisé à annuler la commande ou à demander une quelconque compensation pour dommages subis de quelle que nature. Le Client, en retirant tous les Produits qui ont pu avoir été livrés en retard, renonce à tout droit par rapport au dit retard.
- 7.2 Sauf accord différent écrit entre FAAC et le Client, les Produits seront livrés "FCA" (en accord avec l'édition la plus récente des Incoterms de la CCI).

8. EMBALLAGE

- 8.1 L'emballage standard des Produits approprié au transport par air, terre et mer dans un conteneur sera fourni par FAAC gratuitement. Si le Client a besoin d'un emballage spécial, le coût total dudit emballage spécial sera facturé par FAAC au Client.

9. NORMES DE QUALITÉ

- 9.1 FAAC ne déclare ni ne garantit au Client que les Produits sont conformes aux lois et aux règlements en vigueur dans le pays où le Client est établi ou où les Produits seront commercialisés, livrés et/ou installés. FAAC n'aura aucune obligation de modifier le Produit conformément aux dites lois ou règlements et le Client sera le seul tenu à veiller que le Produit et tous les services du Client se conforment aux techniques applicables et aux normes de sécurité, lois et règlements en vigueur dans ce pays.
- 9.2 Le Client reconnaît que les Produits peuvent être dangereux pour les personnes ou les biens lorsqu'ils ne sont pas installés ou utilisés dans le strict respect des instructions d'installation et d'utilisation fournies par FAAC et avec les exigences de sécurité spécifiées dans la norme EN 12445 et EN 12453. FAAC décline expressément toute responsabilité pour les dommages corporels ou matériels résultant de l'installation ou de l'utilisation des Produits, ne respectant pas strictement les instructions d'installation et d'utilisation FAAC. Il en va de même pour l'installation ou l'utilisation des Produits ainsi que les accessoires de sécurité ou d'autres Produits non fabriqués par FAAC, étant entendu que la responsabilité maximale de FAAC envers le Client découlant de ou en relation avec le Produit et sur la base d'une allégation de violation ou en vertu de la garantie, ne doit en aucun cas dépasser le prix payé à FAAC pour le Produit qui donne lieu à la réclamation, et donc en aucun cas FAAC peut être tenue pour responsable des dommages particuliers et consécutifs, y compris, mais sans s'y limiter, la perte de produits et les dommages indirects.

10. GARANTIE

- 10.1 FAAC déclare et garantit au Client que tous les nouveaux Produits sont exempts de défauts de fabrication, pour des conditions normales d'utilisation et de service, pendant une période de 24 mois à compter de la date d'installation des Produits ou 30 mois à compter de la date de fabrication (comme indiqué sur la plaque de chaque Produit), lorsque disponible (ci-après dénommée la "Période de Garantie des Produits"). Le Client reconnaît et convient que la garantie de FAAC couvre strictement les vices de fabrication et que cette garantie ne peut pas s'étendre à des dommages des Produits imputables à d'autres causes, y compris, mais sans s'y limiter, la mauvaise utilisation, le transport ou la mauvaise installation. La responsabilité maximale de FAAC envers le Client, découlant de ou en relation avec les produits et basée sur une réclamation de violation ou le rejet de la garantie, ne doit en aucun cas dépasser le prix payé à FAAC pour le(s) Produit(s) en question et, de surcroît, FAAC décline toute responsabilité pour les dommages particuliers et consécutifs du Client y compris, mais sans s'y limiter, la perte de profit et les dommages indirects. En cas de non-respect de FAAC de sa déclaration et garantie visées par l'article.
- 10.2 FAAC devra sous son entière responsabilité et comme seul recours du Client, réparer ou remplacer la pièce défectueuse gratuitement, dans son propre atelier, sauf indication contraire par écrit entre FAAC et le Client. Le Client enverra la pièce à réparer ou à remplacer gratuitement, et FAAC examinera ladite pièce pour déterminer si elle est défectueuse et si le fabricant est responsable du défaut ; auquel cas seul FAAC devra réparer ou remplacer la pièce, à sa seule discrétion, et envoyer la pièce réparée ou remplacée au Client, qui supportera les frais de transport seulement. Tous les Produits qui auront été retournés sans l'autorisation de FAAC ne donneront droit au Client à aucune note de crédit ni aucun remboursement. De toute façon tous les risques et frais liés au retour des Produits seront supportés exclusivement par le Client. Toute réclamation concernant les défauts doit être envoyée à FAAC par lettre recommandée avec accusé de réception dans les 8 (huit) jours suivant la date de livraison dans le cas de défauts de brevets et 8 (huit) jours suivant la date de la découverte dans le cas de vices cachés et quoiqu'il en soit, dans la Période de Garantie dans le cas contraire le Client perd tout droit d'intenter toute réclamation. Le Client non-consommateur renonce à son droit de recours contre FAAC visé dans l'art. 1519 quinquies du Code civil italien. Toute autre garantie, qu'elle soit explicite ou implicite, y compris mais sans s'y limiter, toute garantie prévue par la loi en vigueur sera considérée comme ayant été exclue et remplacée par ces conditions. FAAC annule aussi toutes les garanties légales, exprimées ou implicites applicables aux Produits et accessoires qu'elle n'a pas fabriqués.

11. TITRE

- 11.1 La propriété des Produits passera au Client seulement après paiement intégral du prix de vente des Produits. En cas de défaillance du Client, FAAC sera autorisée, sans aucune formalité, y compris l'avis de défaillance, à reprendre possession de tous les Produits dont la propriété qui n'est pas encore passée au Client, où que se trouve ledit Produit ; en outre, FAAC se réserve le droit de demander tout autre recours judiciaire disponible en ce qui concerne les dommages subis.

12. CONFIDENTIALITÉ

- 12.1 En vertu de la clause 13 du Règlement (UE) 2016/679, FAAC, en qualité de responsable du traitement des données (ci-après le "Responsable du traitement des données"), informe le Client que toutes les données divulguées par le Client pour l'exécution du contrat qui sont personnelles doivent être traitées conformément à ce Règlement 2016/679 et de ce fait, déclare ce qui suit :

(a) le traitement de données sera effectué en conformité avec ces Règlements, à l'aide de supports papier, informatique ou télématiques en mesure de stocker, gérer, transmettre les données elles-mêmes, ou à l'aide de supports aptes à garantir leur sécurité et leur confidentialité ;

(b) Le but du traitement sera lié et décisif pour la conclusion, la gestion et l'exécution des Conditions générales et des Contrats et à toute fin administrative et comptable associée (par exemple, mais sans s'y limiter, la gestion des commandes et des factures, la rédaction de contrats avec l'assurance-crédit ; l'attribution d'un accord de réclamation ; un accord de transport et/ou d'expédition etc.) ; à des fins de marketing relatives à des produits semblables à ceux déjà achetés, car cela représente un intérêt légal pour FAAC (en vertu de la clause 6, Règlement 2016/679) ; à des fins visant à faire respecter les obligations légales, les règlements, les règlements italiens et UE, ainsi que sur l'ordre de l'Autorité compétente ;

(c) le transfert de données est obligatoire pour tout ce qui est prévu par les obligations légales et contractuelles, par conséquent, tout refus du Client à communiquer les données ou à en autoriser leur traitement mettent FAAC dans l'impossibilité de donner lieu aux obligations du Contrat ; le transfert est facultatif pour les activités de marketing ;

(d) Les données ne seront pas divulguées, mais peuvent être exclusivement communiquées aux fins précitées, aux personnes dûment autorisées qui sont tenues de faire cette communication aux fins énoncées dans la lettre ci-dessus (b), comme aux autres entreprises du groupe auquel FAAC appartient ;

(e) le Client a le droit d'accéder à ses données personnelles, de les modifier, de les supprimer, d'en limiter le traitement, de s'y opposer, outre le droit de transférabilité, en soumettant des demandes formelles directement au Responsable du traitement des données, le Client a même le droit de faire une réclamation auprès des Autorités de surveillance ;

(f) les données seront stockées à des fins commerciales et de marketing tout au long de la durée de la relation commerciale entre FAAC et le client ; et seulement à des fins légales ;

(g) le responsable du traitement des données est FAAC, Via Calari n. 10, Zola Predosa, Bologna – Italy.

13. FORCE MAJEURE

13.1 FAAC ne sera tenue pour responsable envers le Client d'aucun manquement, ou de retard à honorer ses obligations en matière de livraison du Produit n, si ce manquement ou retard est causé par des événements échappant au contrôle raisonnable de FAAC, ou en tout cas causé par un cas de force majeure, y compris, mais sans s'y limiter, le retard dans la livraison ou la non-livraison des matériaux par les fournisseurs, les grèves et autres actions syndicales, les activités terroristes, la suspension de l'énergie électrique ou des difficultés dans le transport. Si ces événements se produisent, les activités ne peuvent pas être exercées, doivent être automatiquement reportées, sans aucune pénalité pour FAAC, pendant une période égale à la situation de force majeure.

14. LOI APPLICABLE ET RÉOLUTIONS DE LITIGES

14.1 Tout Contrat auquel FAAC est partie sont régis par les lois de l'Italie, à l'exclusion de la Convention de Vienne de 1980 relative aux contrats de vente internationaux de marchandises. Tout litige découlant de, ou lié à la vente de Produits par FAAC sera réglé exclusivement par le tribunal de Bologne en Italie. Nonobstant ce qui précède, FAAC peut intenter une action contre le Client dans toute juridiction du tribunal qui a compétence à l'égard du Client.

15. AUTRES

15.1 L'invalidité ou l'inapplicabilité de toute disposition, ou une partie de celle-ci, de ces Conditions générale ne doivent pas affecter la validité et l'applicabilité de toute autre disposition.

15.2 Tout manquement par FAAC à faire valoir ses droits en vertu de ces Conditions générales ne doit pas être considéré comme une renonciation à ces droits.

15.3 Ces Conditions générales supplantent tout accord antérieure, écrit ou oral, entre FAAC et le Client, relativement au sujet en question.

15.4 Toute modification à ces Conditions générales ne sera validée que par écrit et dûment signée par FAAC et le Client.

15.5 FAAC a mis en application un Code déontologique qui est disponible sur le site web de FAAC www.faac.it ou www.faacgroup.com et que le Client accepte de respecter dans chacune de ses parties.

INDEX ANALYTIQUE PAR CODE

00058P0656	53	58P0392	43	6020560	76	6100113	45
104001	13	58P0398	43	6020561	76	6100114	45
104002	13	58P0511	19	6020664	72	6100115	45
104005	14	58P0583	43	6100011	89	6100116	75
104006	14	58P0584	43	6100012	87	6100120	51
424413	35	58P0587	43	6100013	39	6100121	51
51700811	12	58P0653	27	6100014	43	6100122	51
51700931	11	58P0656	53	6100015	43	6100123	51
51701271	10	58P0658	53	6100016	89	6100124	75
51701281	10	58P0659	53	6100042	82	6100125	45
58F1811	61	58P1573	31	6100043	19	6100126	61
58F1812	60	58P1802	60	6100052	10	6100127	43
58F1813	61	58P1803	61	6100054	12	6100131	89
58F1814	61	58P1804	61	6100059	45	6100132	89
58F1815	61	58P1805	61	610006	45	6100140	47
58P0047	31	58P1808	60	6100060	45	6100144	19
58P0048	31	58P1810	60	6100061	45	6100145	25
58P0050	31	58P1817	61	6100075	86	6100146	10
58P0051	31	58P1818	61	6100097	85	6100147	10
58P0052	31	58P2015	43	6100099	88	6100148	12
58P0199	19	58P2081	60	6100105	45	6100149	25
58P0371	43	6020028	86	6100106	45	6100150	25
58P0379	43	6020312	72	6100107	45	6100151	73
58P0380	43	6020444	74	6100109	51	6100156	45
58P0381	43	6020445	74	6100110	10	6100157	82
58P0386	43	6020456	76	6100111	45	6100158	82
58P0387	43	6020548	73	6100112	45	6100159	82

6100161 82	6100275 47	6100324 19	6120042 44
6100190 45	6100278 60	6100325 64	6120045 42
6100192 58	6100280 63	6100326 64	6130021 56
6100193 58	6100281 64	6100327 64	6130026 59
6100194 58	6100282 64	6100330 87	6130027 59
6100197 58	6100283 64	6100331 87	6130028 59
6100200 58	6100285 45	6100332 10	6130034 62
6100201 58	6100286 31	6100333 86	6130035 62
6100221 25	6100294 63	6100334 10	6130037 62
6100227 58	6100295 63	6100335 21	6140003 46
6100228 25	6100296 63	6100339 82	6140004 46
6100229 86	6100297 63	6100340 47	6140005 46
6100230 86	6100298 63	6100341 60	6140009 46
6100236 71	6100299 63	6100342 60	6140010 46
6100237 87	6100300 63	6100343 13	6170026 10
6100238 87	6100302 63	6100344 35	6170027 10
6100240 75	6100304 10	6100345 35	6170030 18
6100247 47	6100306 47	6110002 38	6170031 18
6100248 80	6100315 83	6110022 38	6170038 18
6100253 19	6100316 83	6110080 14	6170039 18
6100254 10	6100317 31	61100821 13	6170077 30
610025701-10 25	6100318 31	6110084 14	6170080 30
6100260 60	6100319 29	61100861 13	6170082 28
6100263 29	6100320 29	6120024 50	6170116 11
6100264 43	6100321 29	6120034 50	6170117 22
6100273 47	6100322 31	6120036 42	6170118 22
6100274 47	6100323 87	6120041 44	6170120 22

6170121	22	JA320.	10
6170122	22	JA325.	19
6170124	20	JA326.	81
6170126	20	JA327.	81
6170135	12	JA328.	19
6170136	12	JA331.	81
6170150	26	JA335.	13
6170151	26	JA337.	86
6170152	52	JA339.	86
6170153	52	JA382.	71
6170178	22	JA592.	10
737000	14		
737001	35		
737003	35		
A10801	85		
A13017	83		
A13020	83		
JA108.	85		
JA146.	35		
JA147.	35		
JA148.	35		
JA162.	89		
JA221.	35		
JA222.	35		
JA310.	19		
JA31101	10		
JA31101-15	19		



Automatismes pour
PORTAILS **BATTANTS**



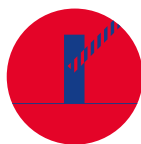
Automatismes pour
PORTAILS **COULISSANTS**



Automatismes pour
PORTES **GARAGE** et **VOLETS**



Automatismes pour
FERMETURES **INDUSTRIELLES**



BARRIÈRES AUTOMATIQUES