

# PD

## PULSANTE MANUALE FINE EVACUAZIONE END EXTINGUISH RESETTABLE MANUAL CALL POINT



### DESCRIZIONE

Il pulsante di chiamata manuale permette di fermare l'operazione di spegnimento con una centrale antincendio oppure una centrale di spegnimento.

### FUNZIONAMENTO

Una volta attivato il pulsante rimane attivo fino a che non viene ripristinato manualmente tramite la chiave. Per ripristinare il pulsante, girare la chiave di ¼ di giro a sinistra, in senso antiorario.

### CARATTERISTICHE TECNICHE

Materiale:	ABS
Colore:	blu
Alimentazione:	12-28Vcc
Assorbimento in stand-by:	0mA a 24Vcc
Assorbimento in allarme:	110mA a 24Vcc
Resistenza interna:	220 Ohm, 2W
Temperatura stoccaggio:	-10°C / +70°C
Temperatura funzionamento:	-10°C / +70°C
Umidità relativa massima:	93% no condensa
Grado di protezione:	IP40
Dimensioni:	100x105x63mm
Fabbricato in:	Italia da FDP

### DESCRIPTION

The resettable manual call point permits to end the extinctions operation on fire control panel or on extinguish control panel.

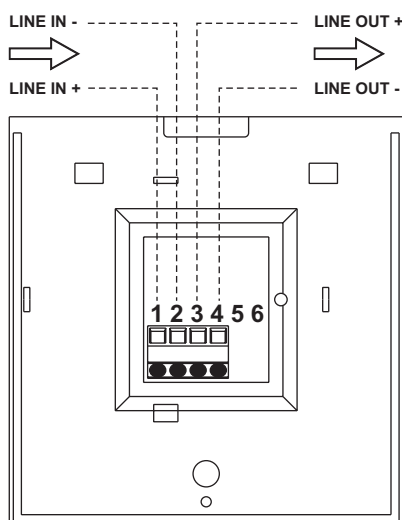
### OPERATION

Once in action the button remains activated until it is manually reset by key. To reset the button, turn the key ¼ to the left, anticlockwise.

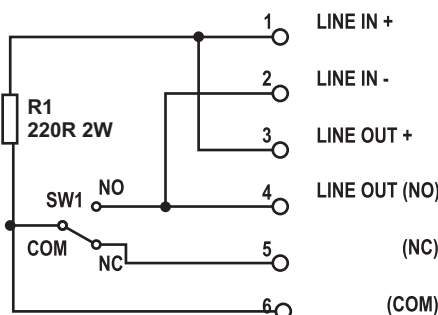
### TECHNICAL FEATURES

Material:	ABS
Colour:	blue
Power supply:	12-28Vdc
Average current:	0mA at 24Vdc
Alarm current:	110mA at 24Vdc
Internal resistor:	220 Ohm, 2W
Storage temperature:	-10°C / +70°C
Working temperature:	-10°C / +70°C
Max. relative humidity:	93% no condensed
Protection:	IP40
Size:	100x105x63mm
Made in:	Italy by FDP

### SCHEMI ELETTRICI DI COLLEGAMENTO



### ELECTRICAL SCHEMATIC



L'azienda si riserva di apportare eventuali modifiche senza preavviso. La garanzia convenzionale dei prodotti è valida 12 mesi dalla data di rilascio del documento fiscale che ne prova l'acquisto.

The manufacturer reserves the right to apply or revise modifications to its equipment without any prior notice. The conventional warranantee is valid for 12 months starting from the date of the sales document to proof of purchase released.



# PD

## PULSADOR MANUAL TERMINAR EVACUACIÓN



### DESCRIPCIÓN

El pulsador Manual le Permite de terminar la procedura de Extinction con el Panel de Control o con el Panel de Extinction mismo.

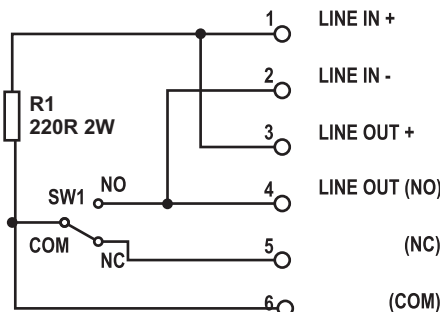
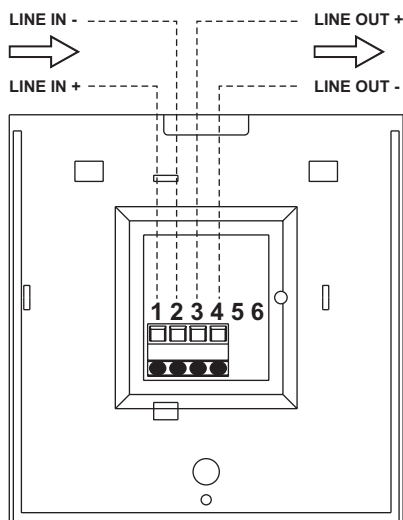
### FUNZIONAMENTO

Una vez accionado, éste queda activado hasta que se realiza un rearme manual mediante la llave. Para rearmar el pulsador girar la llave ¼ de vuelta a la izquierda y quedará listo para un nuevo uso.

### CARATTERISTICHE TECNICHE

Material:	ABS
Color:	azul
Alimentación:	12-28Vcc
Absorción:	0mA a 24Vcc
Absorción en alarma:	110mA a 24Vcc
Resistencia interna:	220 Ohm, 2W
Temperatura almacenam.:	-10°C / +70°C
Temperatura funcionam.:	-10°C / +70°C
Humedad relativa máxima:	93% no condensada
Nivel de protección:	IP40
Dimensiones:	100x105x63mm
Fabbricado in:	Italia da FDP

### ESQUEMAS ELÉCTRICOS DE CONEXIÓN



La empresa se reserva el derecho a realizar eventuales modificaciones sin previo aviso. La garantía convencional de los productos es válida 12 meses a partir de la fecha de expedición del documento fiscal que comprueba su compra.

